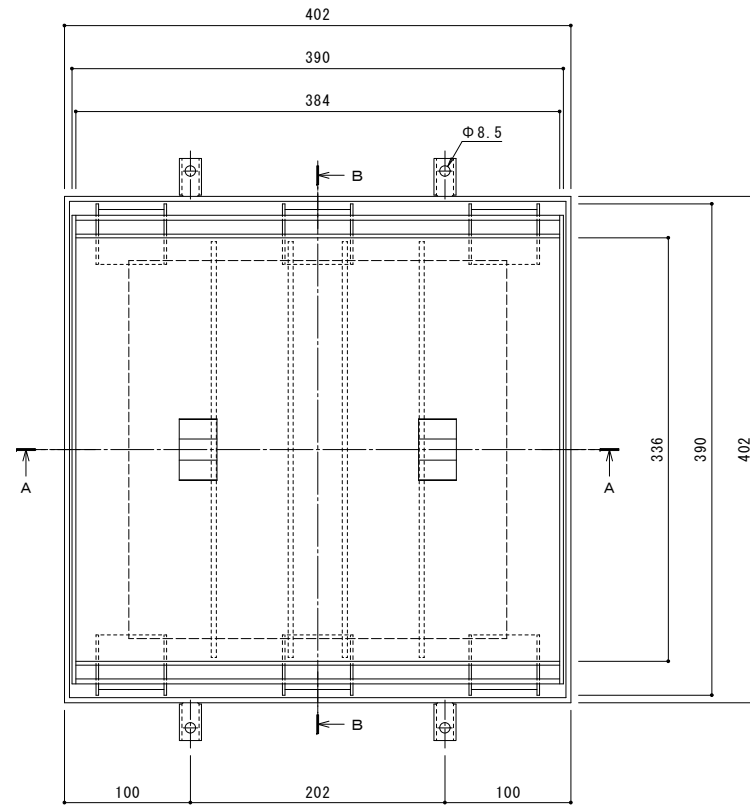
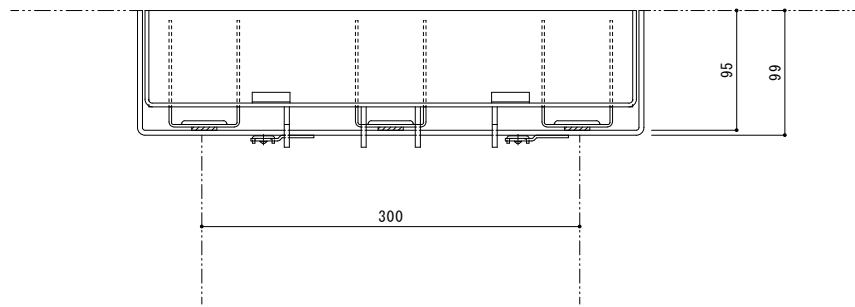


縦断方向（側溝方向）



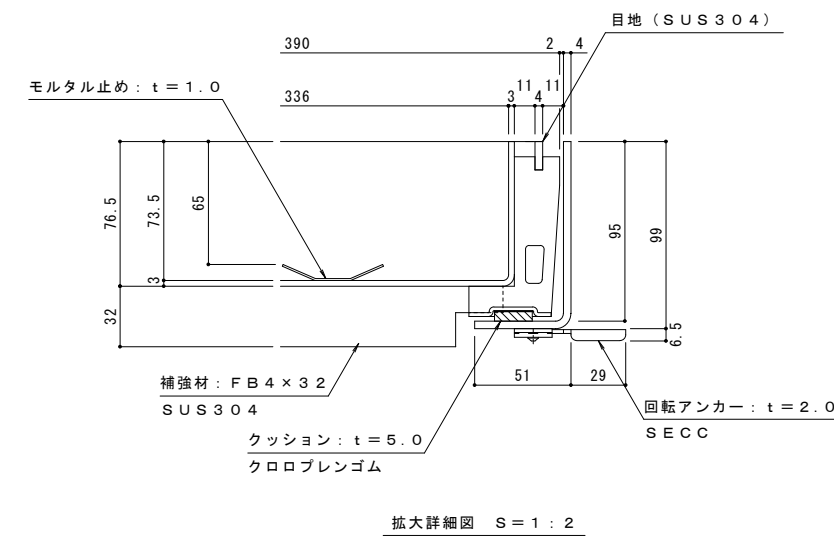
平面図 S = 1 : 3



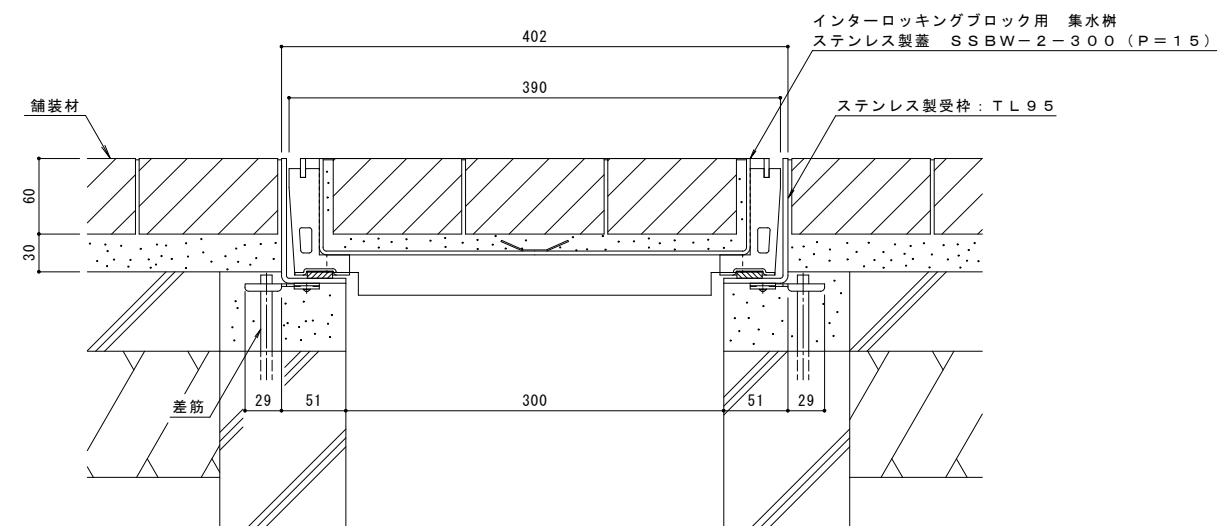
A-A断面図 S = 1 : 3
※ A-A断面図は舗装材を省略。

名称	ステンレス製蓋 集水樹用 インターロッキングブロック用 充填深さ65mm ステンレス製受枠 クッション材なし
蓋	ステンレス製 SUS304 充填深さ 65mm 目地すきま 11mm 寸法 幅390×長さ390×高さ95 蓋質量 8.7kg/枚 舗装材充填時の蓋質量 約32kg/枚
受枠	ステンレス製 寸法 幅402×長さ402×高さ99 ※アンカーを回転・変形させることで境界部・壁際用として使用できます。
品番	カネノウ カラー舗装用みぞ蓋 SSBW-2-300 (P=15)

強度性能	
強度	T-2：後輪1輪荷重7.8kN(800kgf) 総重量2トンまでの車両が通行可能
主な使用場所	建物内、建物敷地内、公園敷地内、 車道以外で車両の乗り入れる可能性のある場所
車両進行方向	縦断方向（側溝方向）
衝撃係数	0.1
荷重	7.8kN
後輪接地面積	200×160 mm



拡大詳細図 S = 1 : 2



B-B断面図 S = 1 : 3
(納まり図)

訂	年・月・日	内容	製図	検図	年・月・日	内容	製図	検図	備考
正	・				・				

工事名称	製図	検図	作成年月日
図面名称	太田亜沙美	樋口佳平	
ステンレス製 集水樹用 インターロッキングブロック用 充填深さ65mm SSBW-2-300 (P=15)	縮尺	図示	
ステンレス製受枠 クッション材なし			

カネノウ株式会社
1RS17856