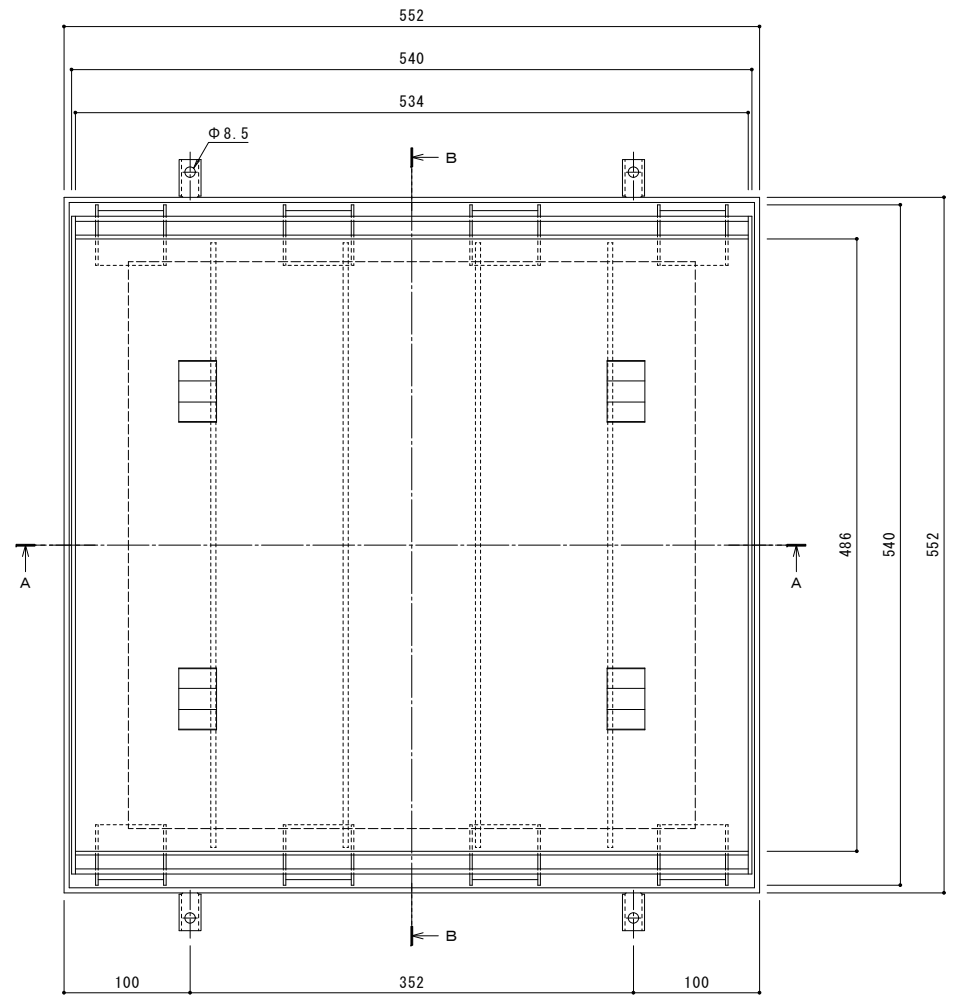
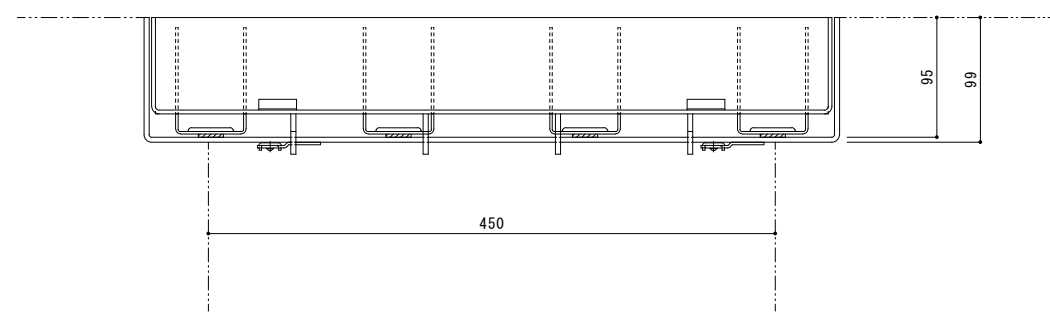


縦断方向（側溝方向）



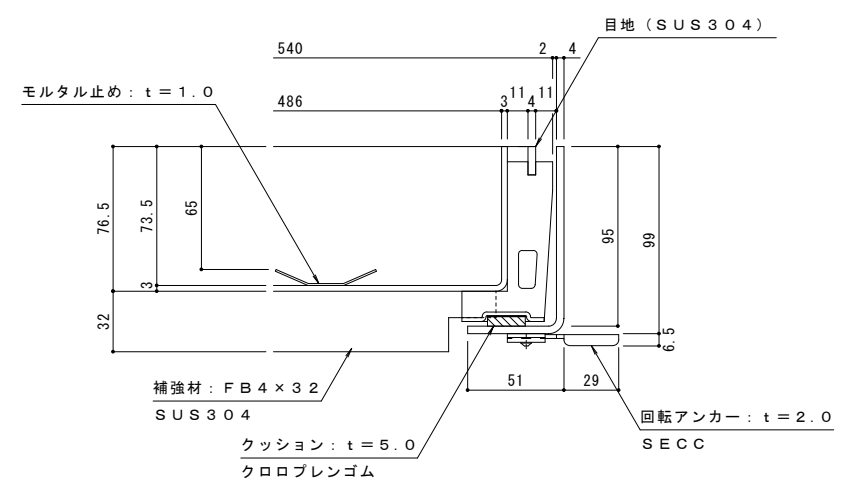
平面図 S=1:3



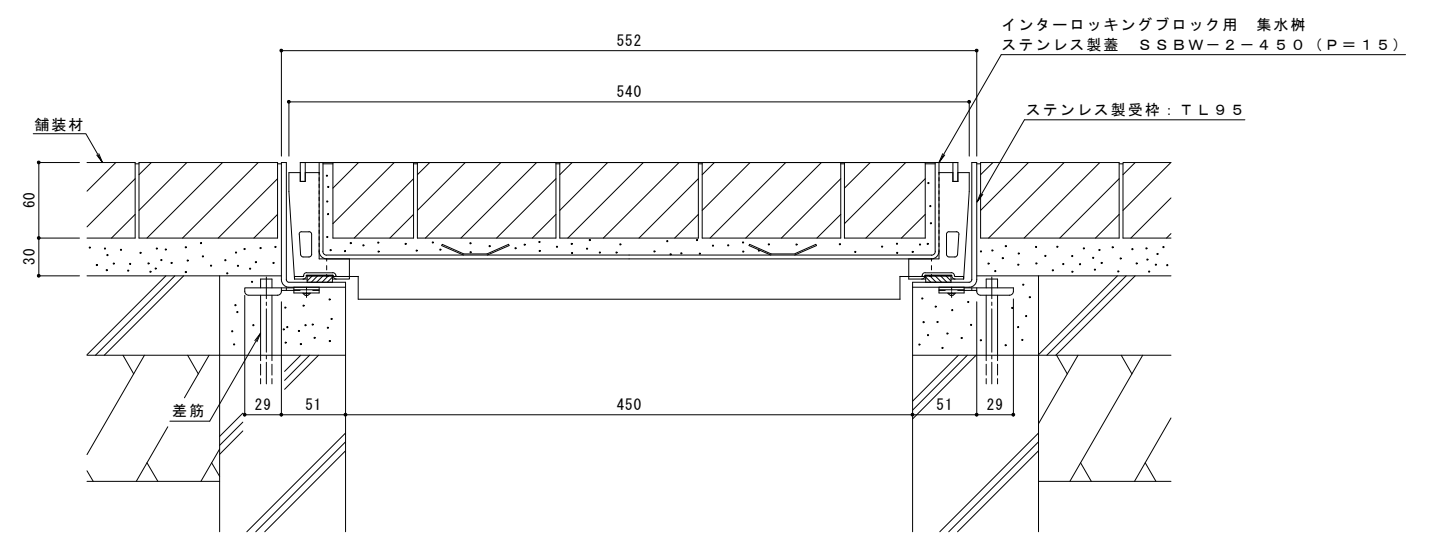
A-A断面図 S=1:3
※A-A断面図は舗装材を省略。

名称	ステンレス製蓋 集水樹用 インターロッキングブロック用 充填深さ65mm ステンレス製受枠 クッション材なし
蓋	ステンレス製 SUS304
	充填深さ 65mm
	目地すきま 11mm
	寸法 幅540×長さ540×高さ95
	蓋質量 14.0kg/枚 舗装材充填時の蓋質量 約58kg/枚
受枠	ステンレス製 寸法 幅552×長さ552×高さ99 ※アンカーを回転・変形させることで境界部・壁際用として使用できます。
品番	カネノウ カラー舗装用みぞ蓋 SSBW-2-450 (P=15)

強度性能	
強度	T-2: 後輪1輪荷重7.8kN(800kgf) 総重量2トンまでの車両が通行可能
主な使用場所	建物内、建物敷地内、公園敷地内、 車道以外で車両の乗り入れる可能性のある場所
車両進行方向	縦断方向（側溝方向）
衝撃係数	0.1
荷重	7.8kN
後輪接地面積	200×160 mm



拡大詳細図 S=1:2



B-B断面図 S=1:3
(納まり図)

訂	年・月・日	内	容	製	検	年・月・日	内	容	製	検	備	考	工事名称	製	検	作成年月日	カネノウ株式会社
正	・	・	・	・	・	・	・	・	・	・	・	・	図	太田亜沙美	樋口佳平	図	