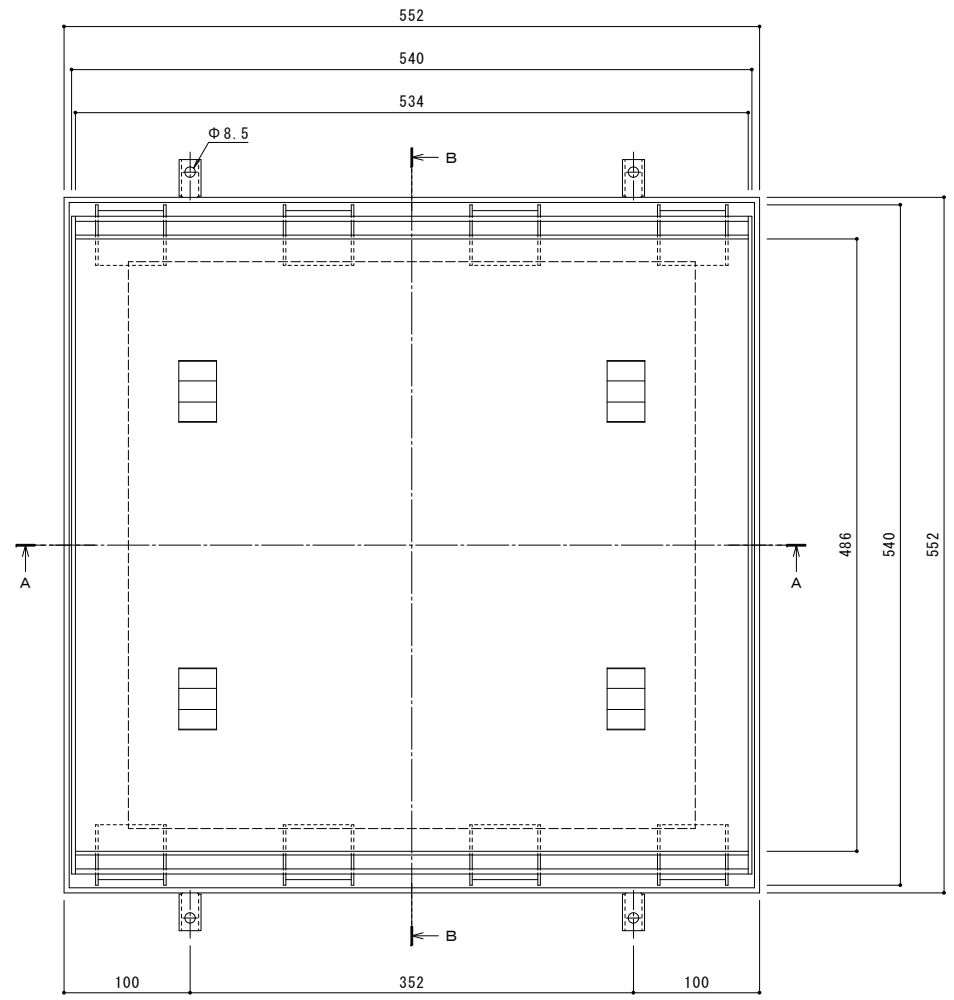
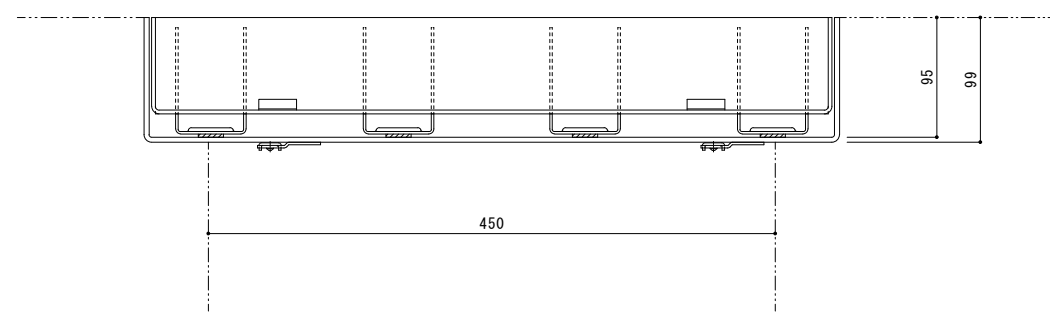


縦断方向（側溝方向）



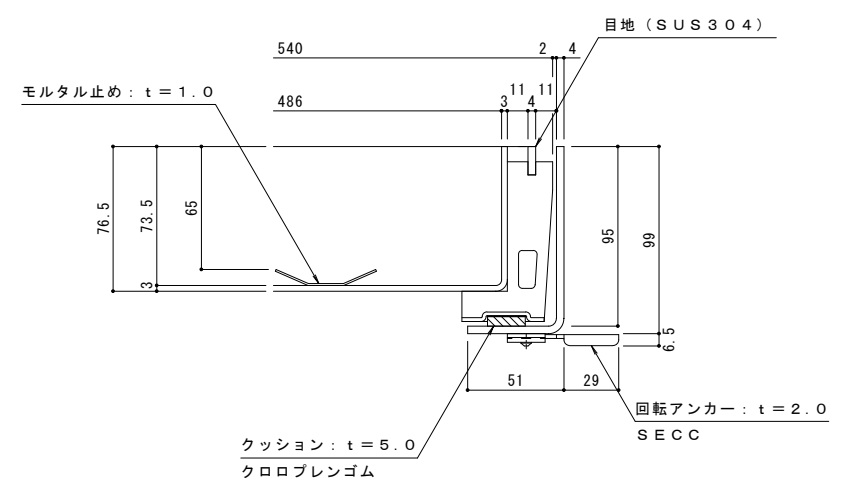
平面図 S=1:3



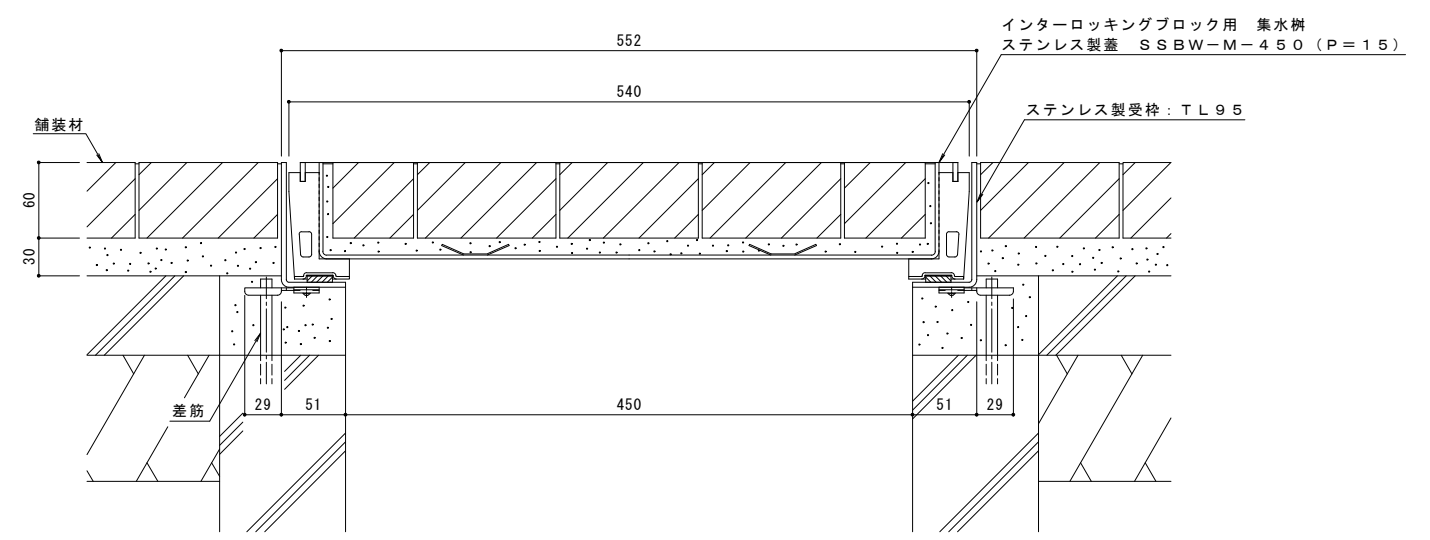
A-A断面図 S=1:3
※A-A断面図は舗装材を省略。

名称	ステンレス製 集水樹用 インターロッキングブロック用 充填深さ65mm ステンレス製受枠 クッション材なし
蓋	ステンレス製 SUS304 充填深さ 65mm 目地すきま 11mm 寸法 幅540×長さ540×高さ95 蓋質量 12.0kg/枚 舗装材充填時の蓋質量 約56kg/枚
受枠	ステンレス製 クッション材なし 寸法 幅552×長さ552×高さ99 ※アンカーを回転・変形させることで境界部・壁際用として使用できます。
品番	カネソウ カラー舗装用みぞ蓋 SSBW-M-450 (P=15)

強度性能	
強度	歩行用：5.0kN/m ² (等分布荷重) 道路橋示方書 歩道等の群集荷重
主な使用場所	歩道、建物内、犬走り
荷重	5.0kN/m ²



拡大詳細図 S=1:2



B-B断面図 S=1:3
(納まり図)

訂正	年・月・日	内容	製図	検図	年・月・日	内容	製図	検図	備考	工事名称	製図	検図	作成年月日	カネソウ株式会社 1RS17849
										ステンレス製 集水樹用 インターロッキングブロック用 充填深さ65mm SSBW-M-450 (P=15) ステンレス製受枠 クッション材なし	太田亜沙美	樋口佳平	図示	