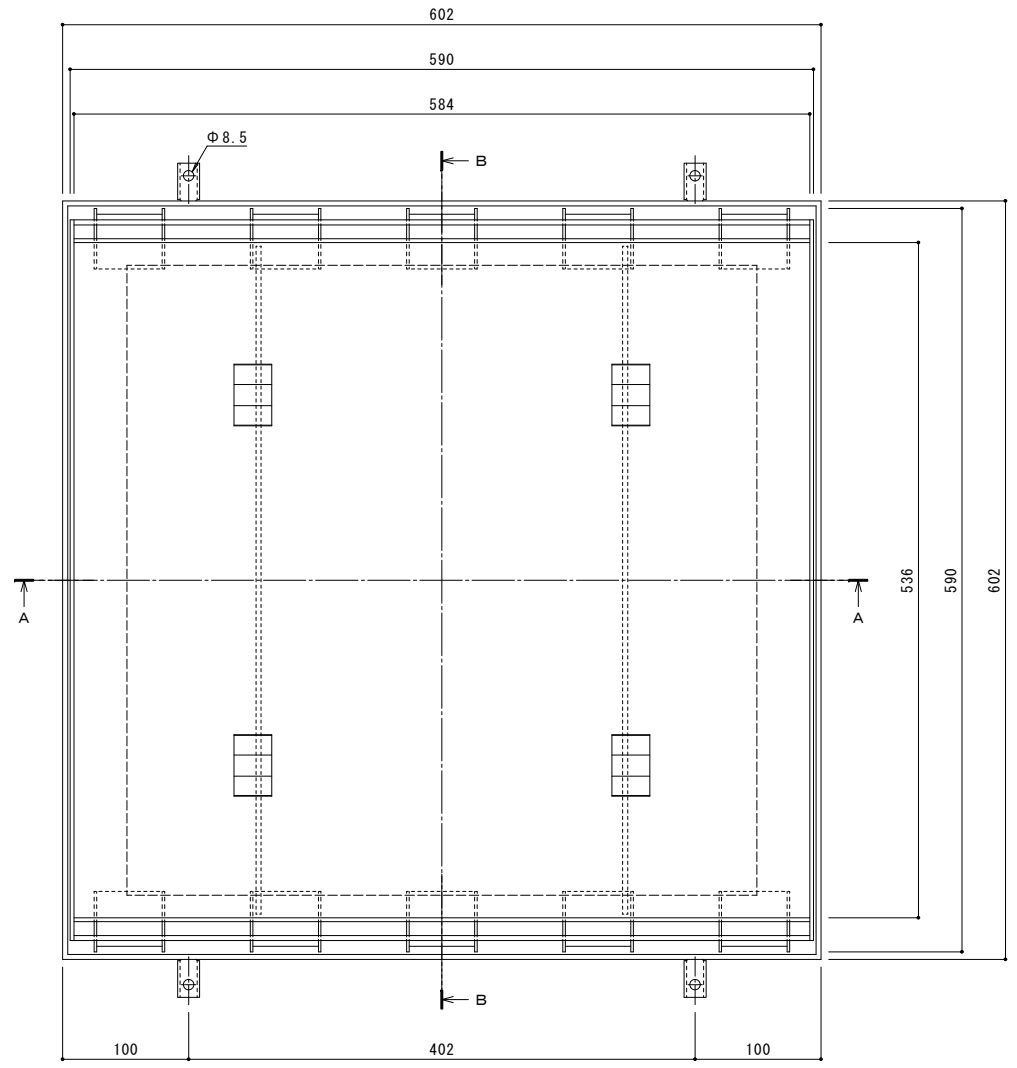
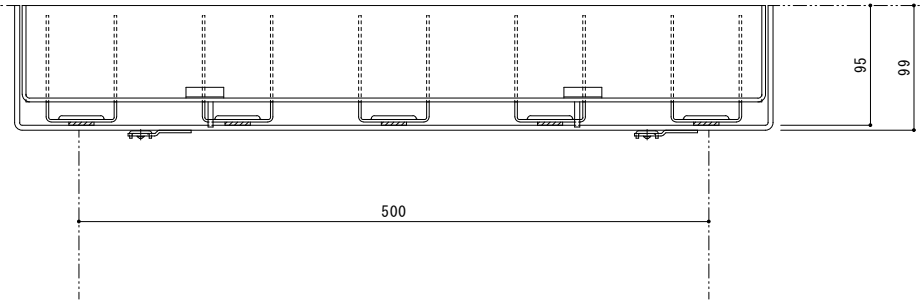


縦断方向（側溝方向）



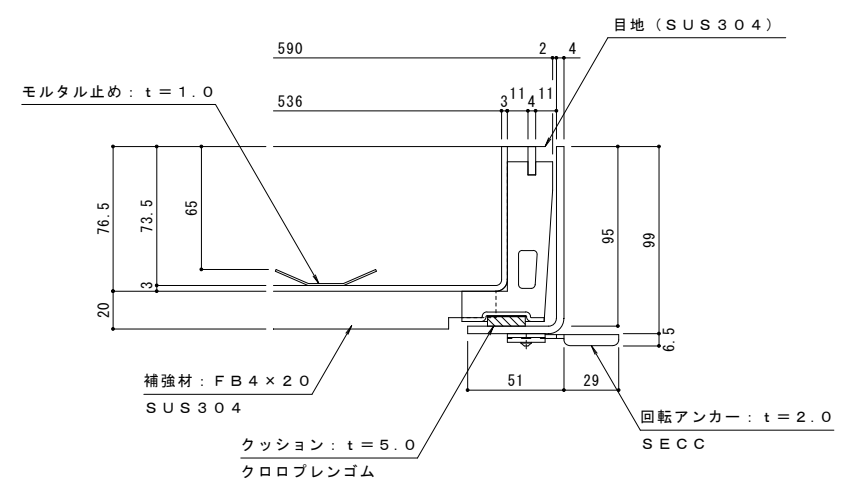
平面図 S=1:3



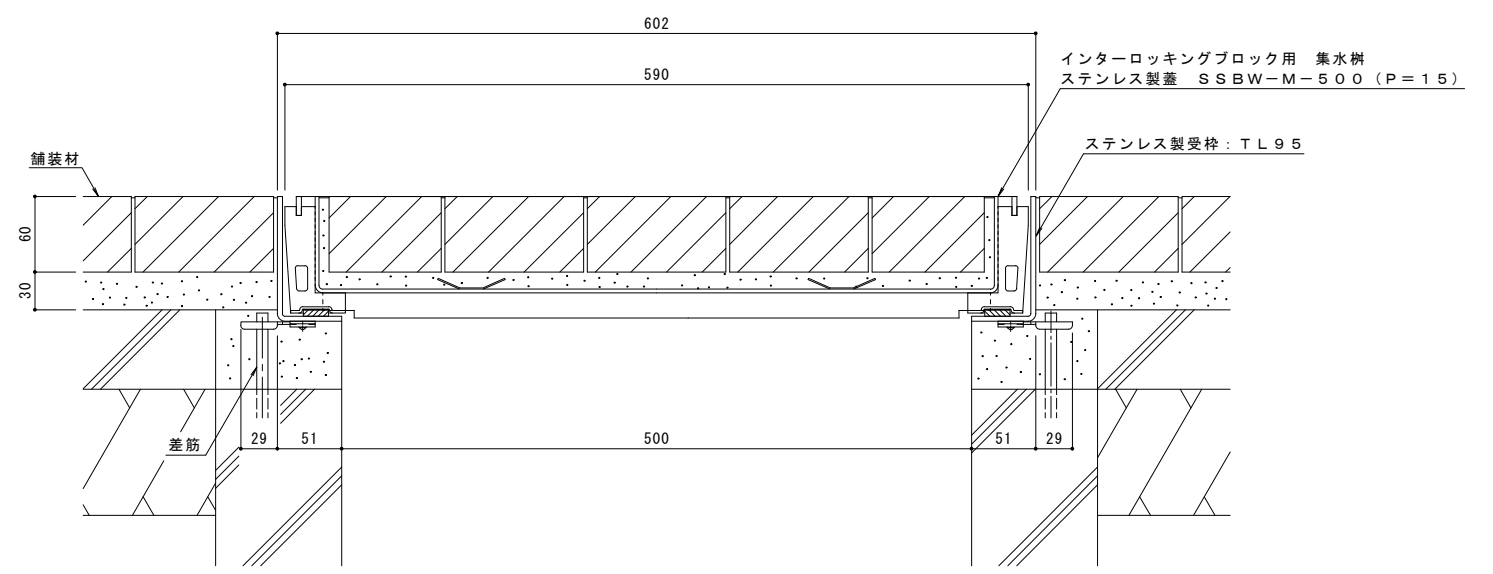
A-A断面図 S=1:3  
※ A-A断面図は舗装材を省略。

名称	ステンレス製 集水樹用 インターロッキングブロック用 充填深さ65mm ステンレス製受枠 クッション材なし
蓋	ステンレス製 SUS304 充填深さ 65mm 目地すきま 11mm 寸法 幅590×長さ590×高さ95 蓋質量 14.3kg/枚 舗装材充填時の蓋質量 約69kg/枚
受枠	ステンレス製 クッション材なし 寸法 幅602×長さ602×高さ99 ※アンカーを回転・変形させることで境界部・壁際用として使用できます。
品番	カネソウ カラー舗装用みぞ蓋 SSBW-M-500 (P=15)

強度性能	
強度	歩行用：5.0kN/m <sup>2</sup> (等分布荷重) 道路橋示方書 歩道等の群集荷重
主な使用場所	歩道、建物内、犬走り
荷重	5.0kN/m <sup>2</sup>



拡大詳細図 S=1:2



B-B断面図 S=1:3  
(納まり図)

訂正	年・月・日	内 容	製 図 後 図	年・月・日	内 容	製 図 後 図 備 考	工事名称	製 図 後 図	作成年月日	カネソウ株式会社 1RS17850
	.			.			図面名称	製 図 後 図	縮尺	
	.			.			ステンレス製 集水樹用 インターロッキングブロック用 充填深さ65mm SSBW-M-500 (P=15) ステンレス製受枠 クッション材なし	太田亜沙美 樋口佳平	図 示	