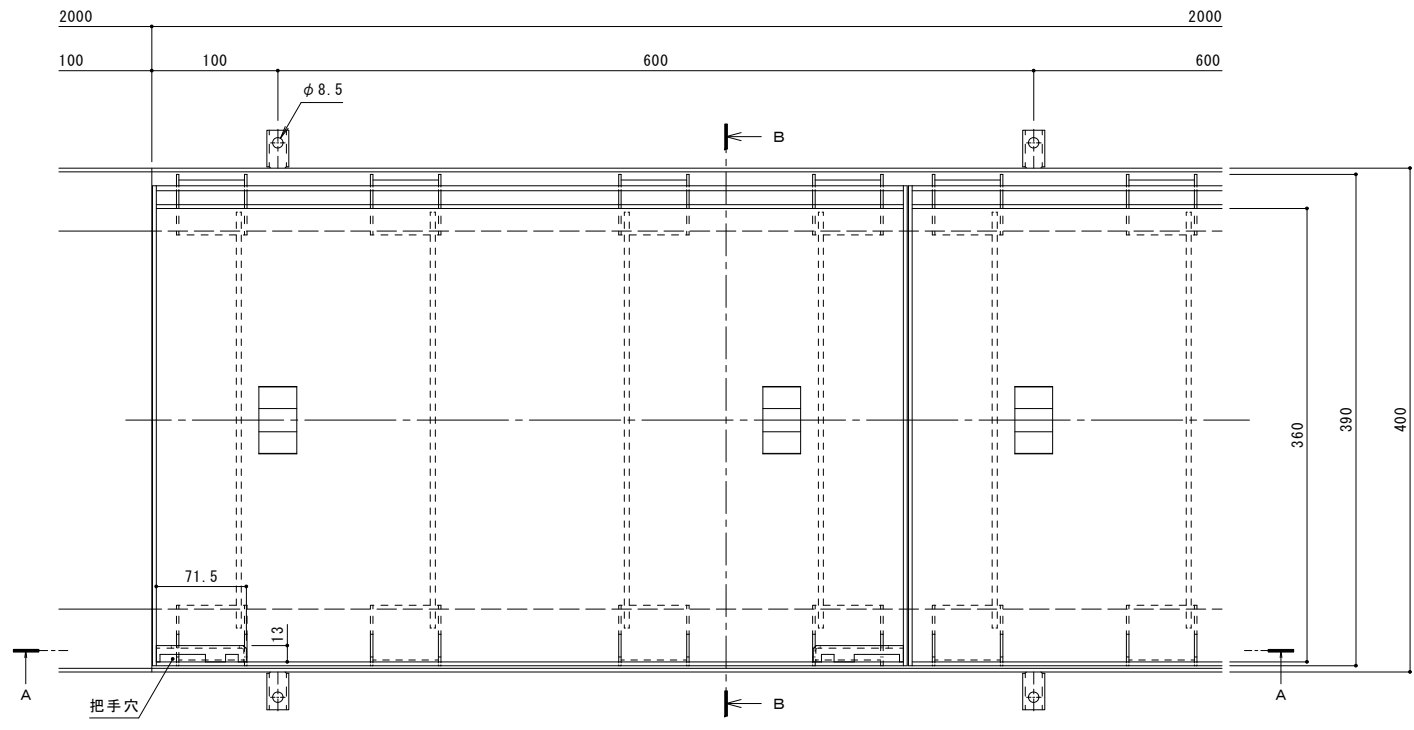


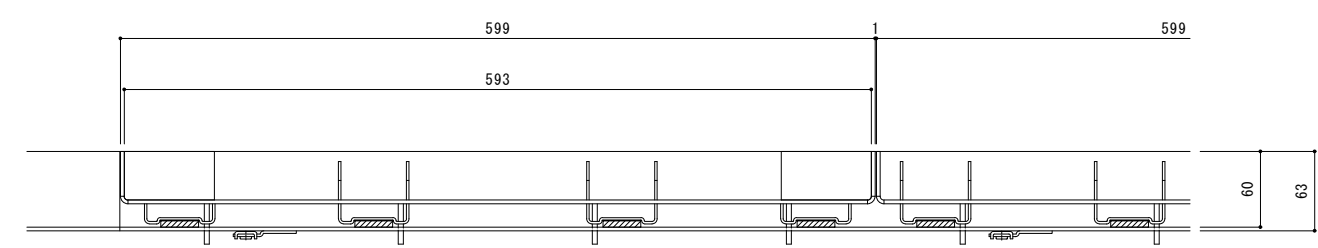
名称	タイル用 充填深さ30mm 側溝用 クッション付ステンレス製蓋 シングルスリットタイプ ステンレス製受枠
蓋	ステンレス製 SUS304 充填深さ 30mm 目地すきま 11mm 寸法 幅390×長さ599×高さ60 蓋質量 9.4kg/枚 舗装材充填時の蓋質量 約27kg/枚
受枠	ステンレス製 寸法 幅50×高さ63×長さ2000
品番	カネソウ カラー舗装用みぞ蓋 蓋 : SSYHM-2-4060 (P=15) 受枠 : TL60

強度性能	
強度	T-2 : 後輪1輪荷重7.8kN(800kgf) 総重量2トンまでの車両が通行可能
主な使用場所	建物内、建物敷地内、公園敷地内、 車道以外で車両の乗り入れる可能性のある場所
車両進行方向	縦断方向 (側溝方向)
衝撃係数	0.1
荷重	7.8kN
後輪接地面積	200×160 mm

専用ハンドルを用いる、開閉が容易なタイプの蓋を用意しております。「把手穴付」とご指示ください。把手穴付の蓋の設置は、5枚に1枚程度が目安です。

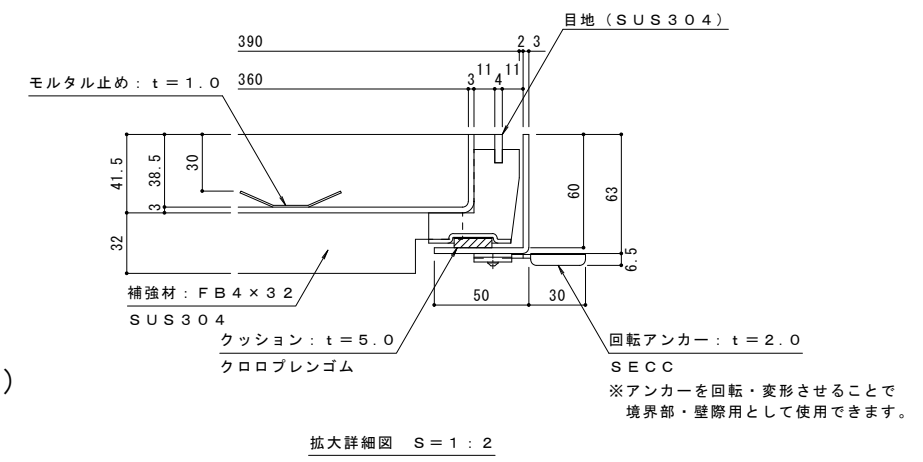


平面図 S=1:3  
※平面図は舗装材を省略。

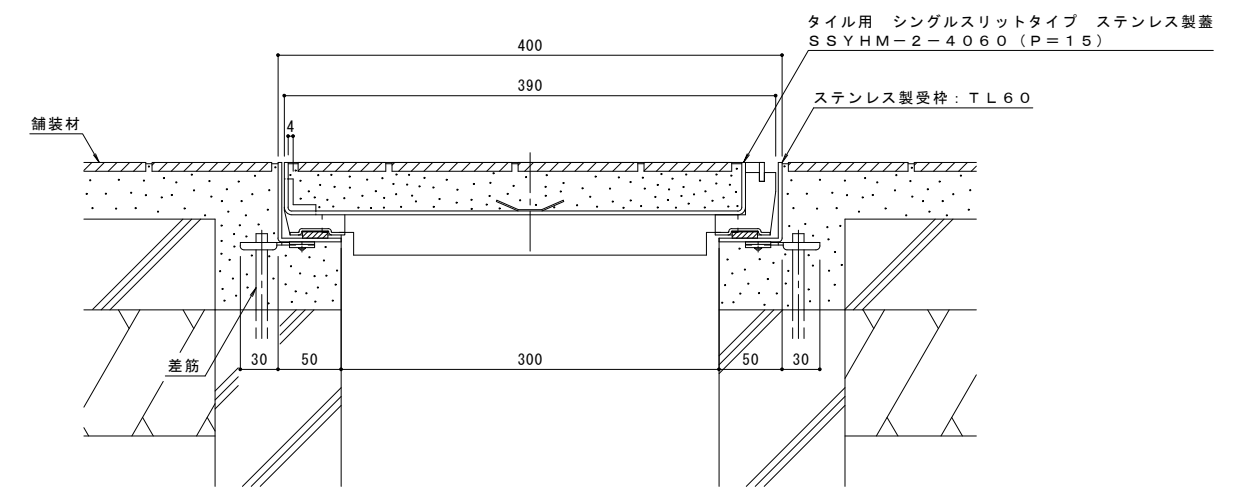


A-A断面図 S=1:3  
※A-A断面図は舗装材を省略。

縦断方向 (側溝方向)



拡大詳細図 S=1:2



B-B断面図 S=1:3  
(納まり図)

訂正	年・月・日	内容	製図	検図	年・月・日	内容	製図	検図	備考	工事名称	製図	検図	作成年月日	カネソウ株式会社 1RS17226
										カラー舗装用みぞ蓋 タイル用 充填深さ30mm 側溝用 クッション付ステンレス製蓋 シングルスリットタイプ SSYHM-2-4060 (P=15) +ステンレス製受枠 TL60	太田亜沙美	樋口佳平	図示	