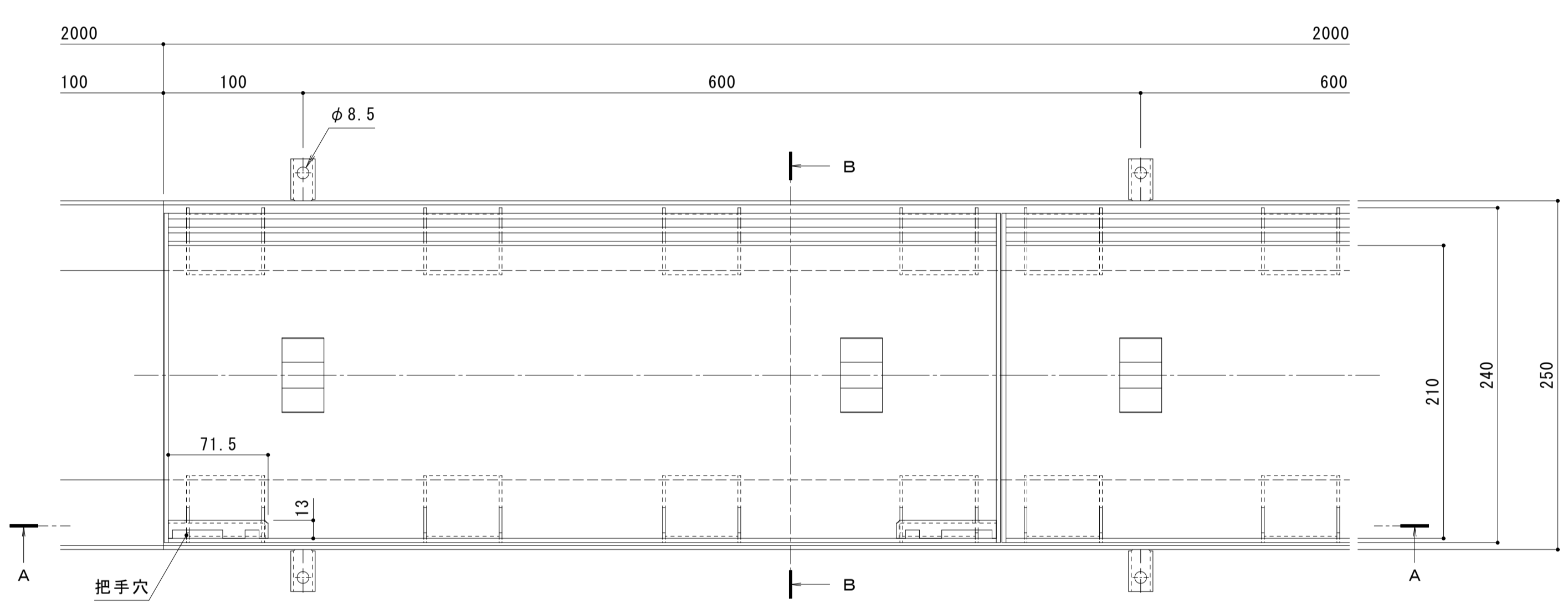


| | |
|----|--|
| 名称 | タイル用 充填深さ30mm 側溝用 クッション付ステンレス製蓋 シングルスリットタイプ ステンレス製受枠 |
| 蓋 | ステンレス製 SUS304 充填深さ 30mm 目地すきま 6mm 寸法 幅240×長さ599×高さ60 蓋質量 5.6kg/枚 舗装材充填時の蓋質量 約16kg/枚 |
| 受枠 | ステンレス製 寸法 幅50×高さ63×長さ2000 |
| 品番 | カネソウ カラー舗装用みぞ蓋 蓋 : SSYHM-M-2560 (P=10) 受枠 : TL60 |

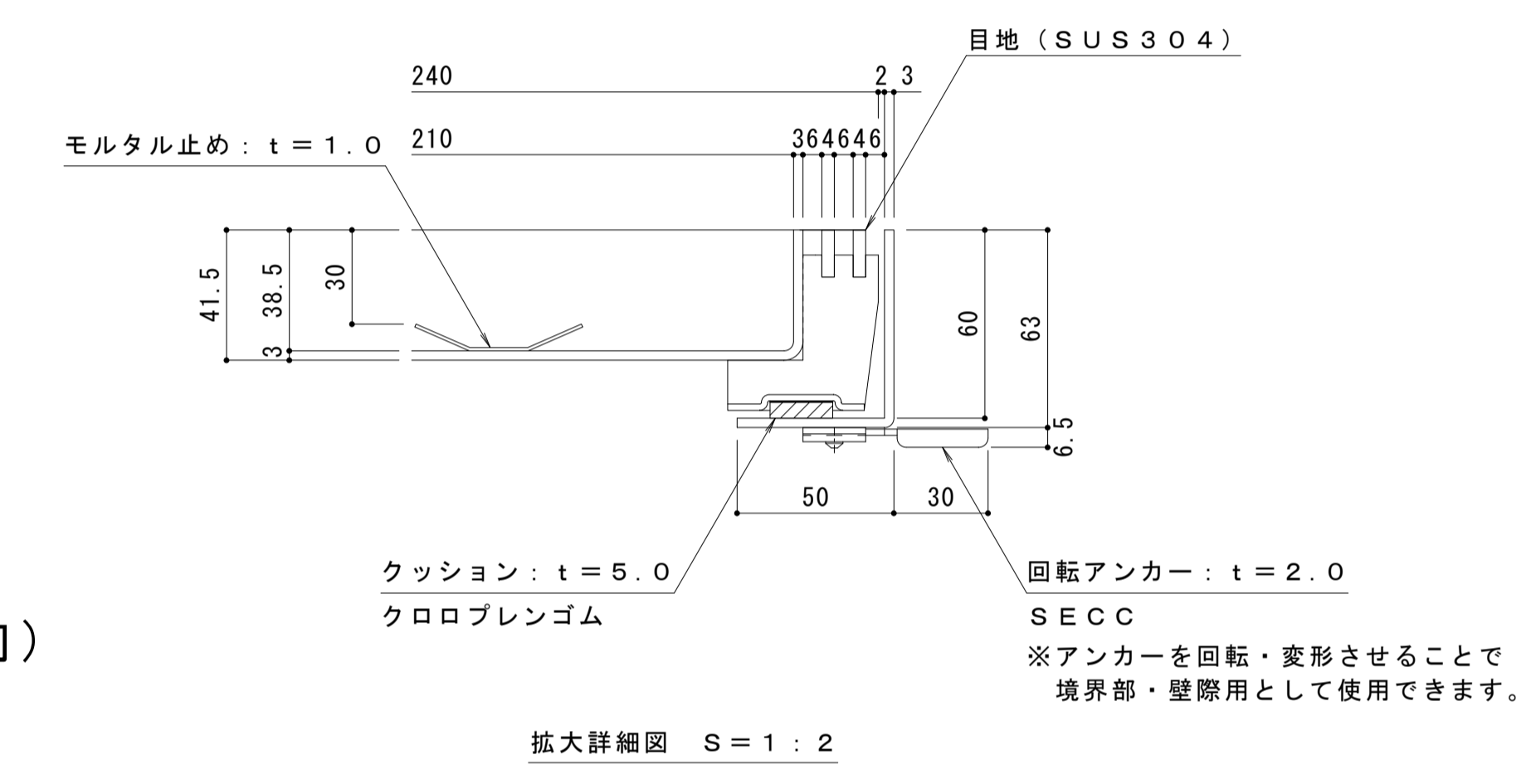
| 強度性能 | |
|--------|---|
| 強度 | 歩行用 : 5.0kN/m ² (等分布荷重) 道路橋示方書 歩道等の群集荷重 |
| 主な使用場所 | 歩道、建物内、犬走り |
| 荷重 | 5.0kN |

専用ハンドルを用いる、開閉が容易なタイプの蓋を用意しております。「把手穴付」とご指示ください。把手穴付の蓋の設置は、5枚に1枚程度が目安です。

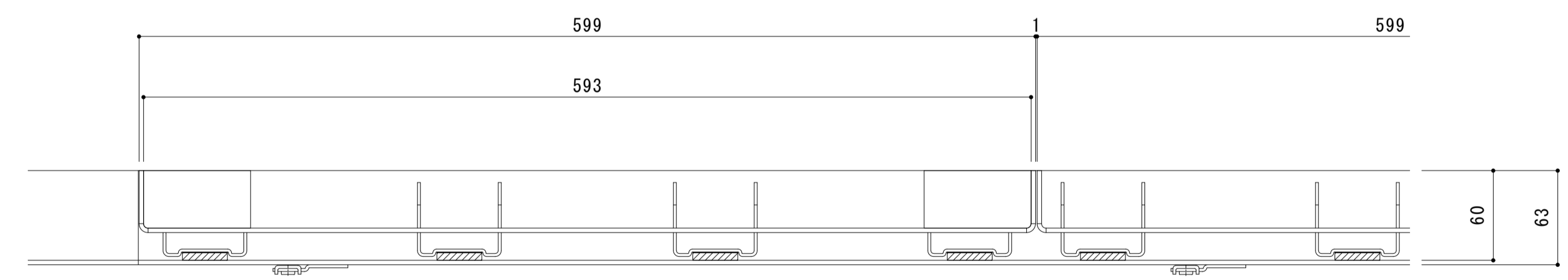


平面図 S=1:3
※平面図は舗装材を省略。

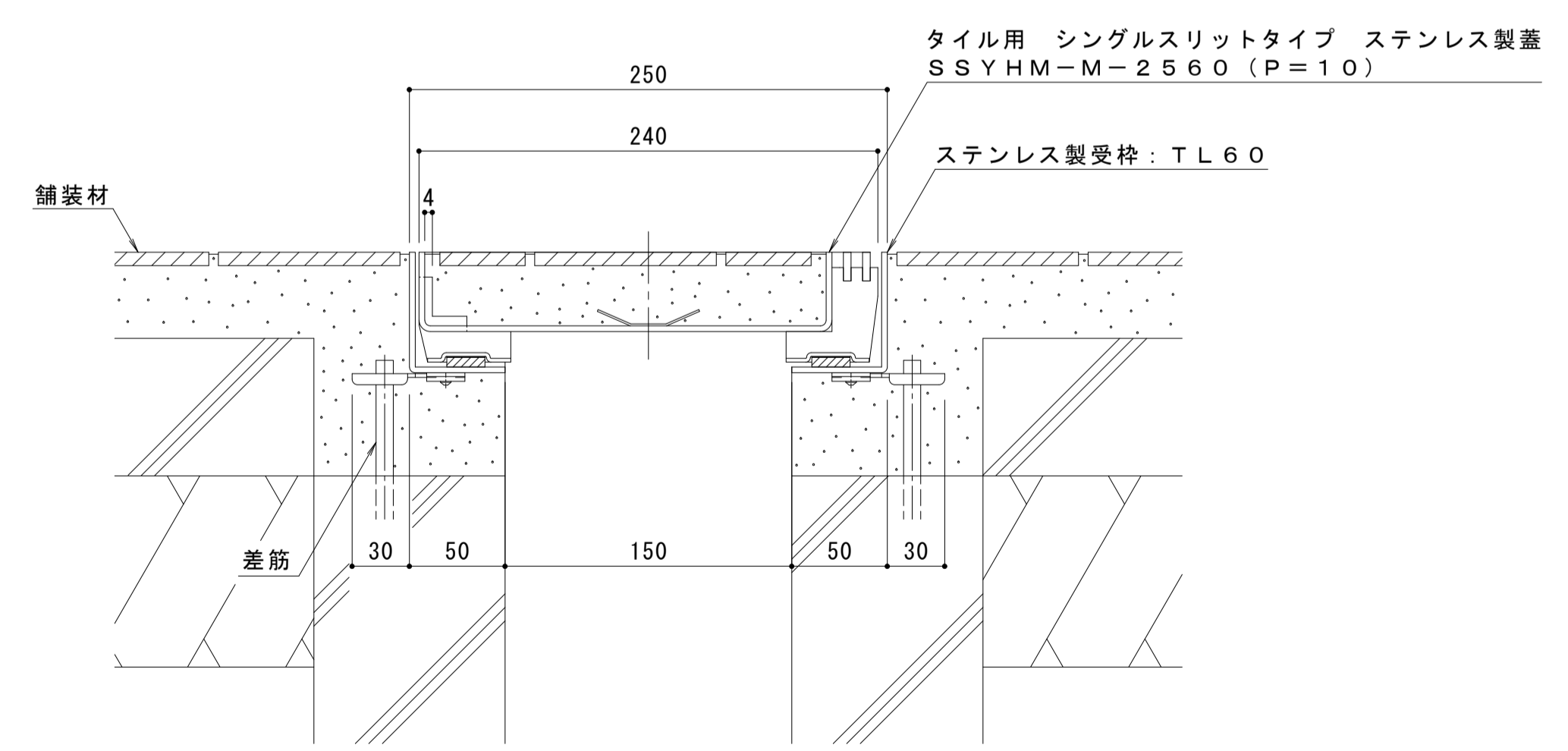
縦断方向 (側溝方向)



拡大詳細図 S=1:2



A-A断面図 S=1:3
※A-A断面図は舗装材を省略。



B-B断面図 S=1:3
(納まり図)

| | | | | | | | | |
|-------|----|----|----|-------|----|----|----|----|
| 年・月・日 | 内容 | 製図 | 検図 | 年・月・日 | 内容 | 製図 | 検図 | 備考 |
| . | . | . | . | . | . | . | . | . |
| . | . | . | . | . | . | . | . | . |
| . | . | . | . | . | . | . | . | . |

| | | | | |
|---|-------|------|----------|----------|
| 工事名称 | 製図 | 検図 | 作成年月日 | カネソウ株式会社 |
| 図面名称 | 太田亜沙美 | 樋口佳平 | 図示 | |
| カラー舗装用みぞ蓋 タイル用 充填深さ30mm 側溝用 クッション付ステンレス製蓋 シングルスリットタイプ SSYHM-M-2560 (P=10) +ステンレス製受枠 TL60 | 縮尺 | 図番 | 1RS17235 | |