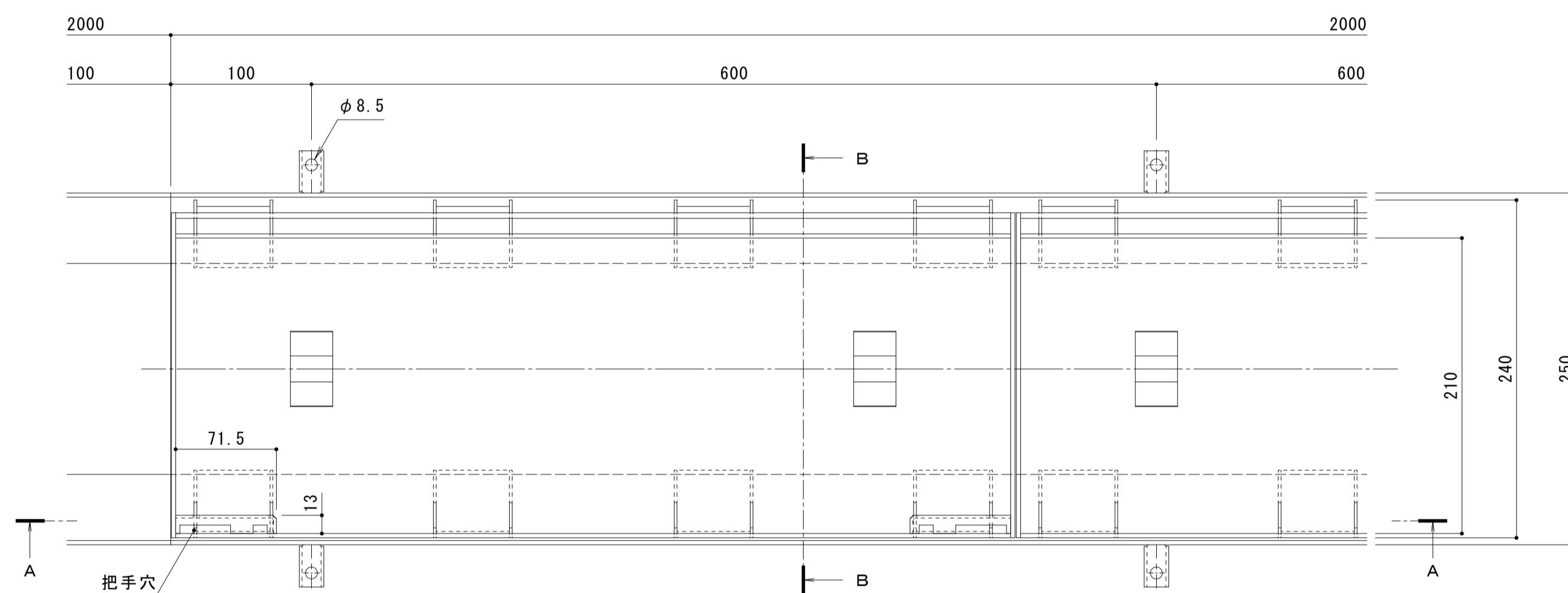


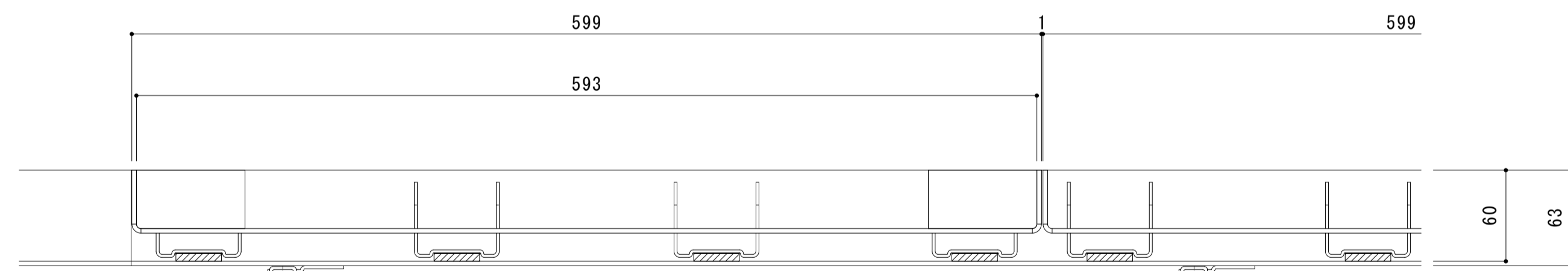
名称	タイル用 充填深さ30mm 側溝用 クッション付ステンレス製蓋 シングルスリットタイプ ステンレス製受枠
蓋	ステンレス製 SUS304 充填深さ 30mm 目地すきま 11mm 寸法 幅240×長さ599×高さ60 蓋質量 5.6kg/枚 舗装材充填時の蓋質量 約16kg/枚
受枠	ステンレス製 寸法 幅50×高さ63×長さ2000
品番	カネソウ カラー舗装用みぞ蓋 蓋 : SSYHM-M-2560 (P=15) 受枠 : TL60

強度性能	
強度	歩行用 : 5.0kN/m ² (等分布荷重) 道路橋示方書 歩道等の群集荷重
主な使用場所	歩道、建物内、犬走り
荷重	5.0kN

専用ハンドルを用いる、開閉が容易なタイプの蓋を用意しております。「把手穴付」とご指示ください。把手穴付の蓋の設置は、5枚に1枚程度が目安です。

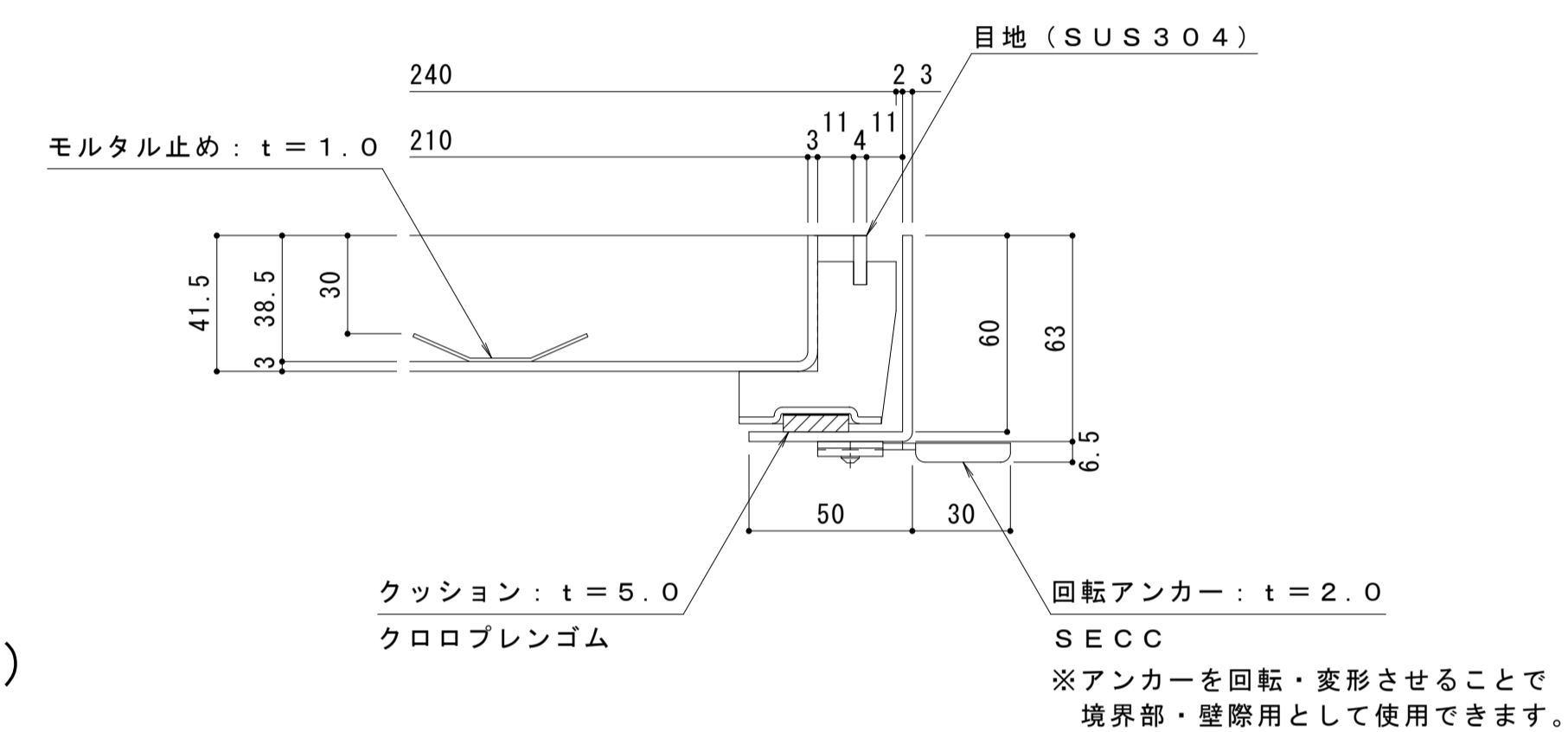


平面図 S=1:3
※平面図は舗装材を省略。

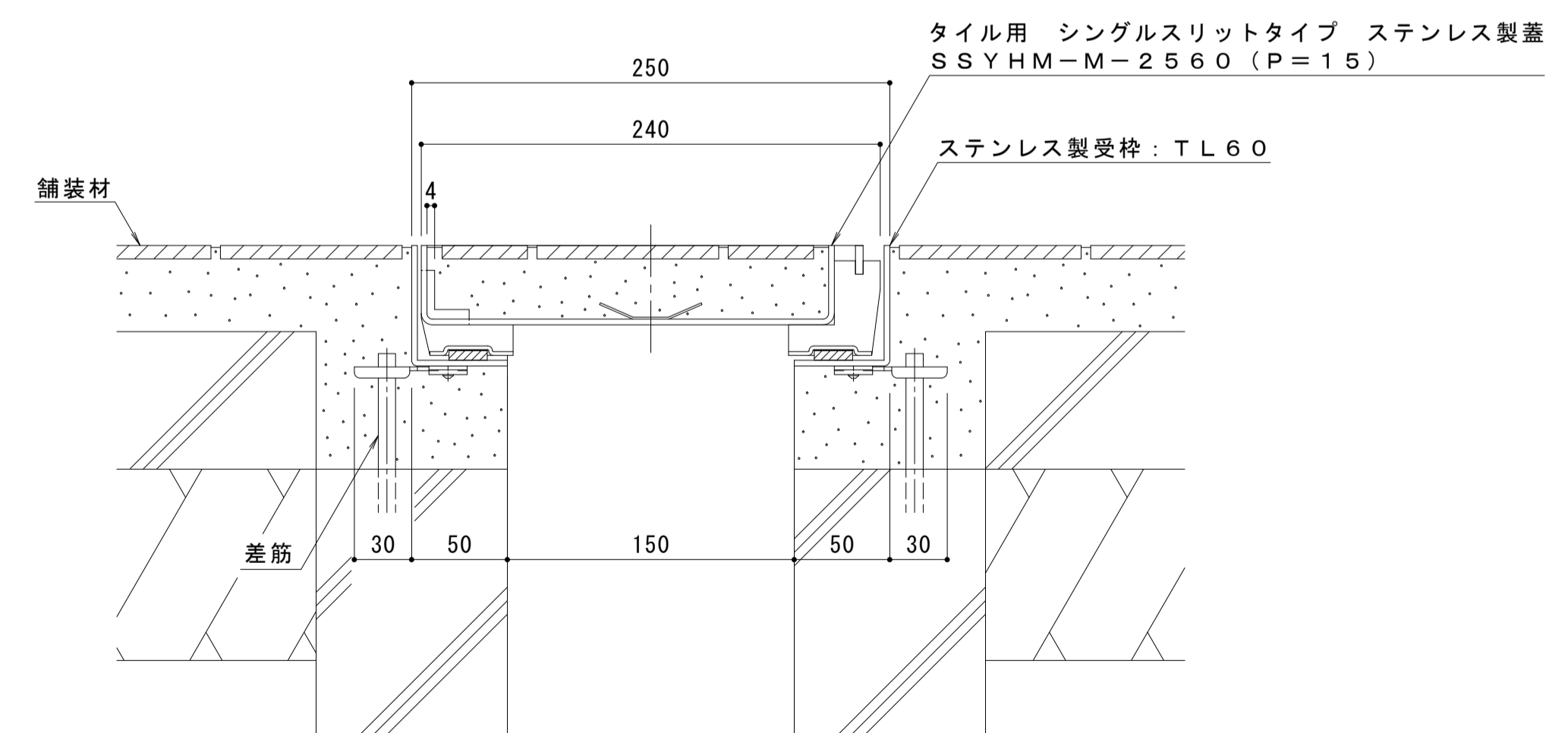


A-A断面図 S=1:3
※A-A断面図は舗装材を省略。

縦断方向 (側溝方向)



拡大詳細図 S=1:2



B-B断面図 S=1:3
(納まり図)

訂	年・月・日	内	容	製	図	検	年・月・日	内	容	製	図	検	年・月・日
正													

工事名称	図面名称	製	図	検	年・月・日	縮	尺	図	番
	カラー舗装用みぞ蓋 タイル用 充填深さ30mm 側溝用 クッション付ステンレス製蓋 シングルスリットタイプ SSYHM-M-2560 (P=15) +ステンレス製受枠 TL60	太田	亜	沙	美	樋	口	佳	平
						図	示	1	RS17231