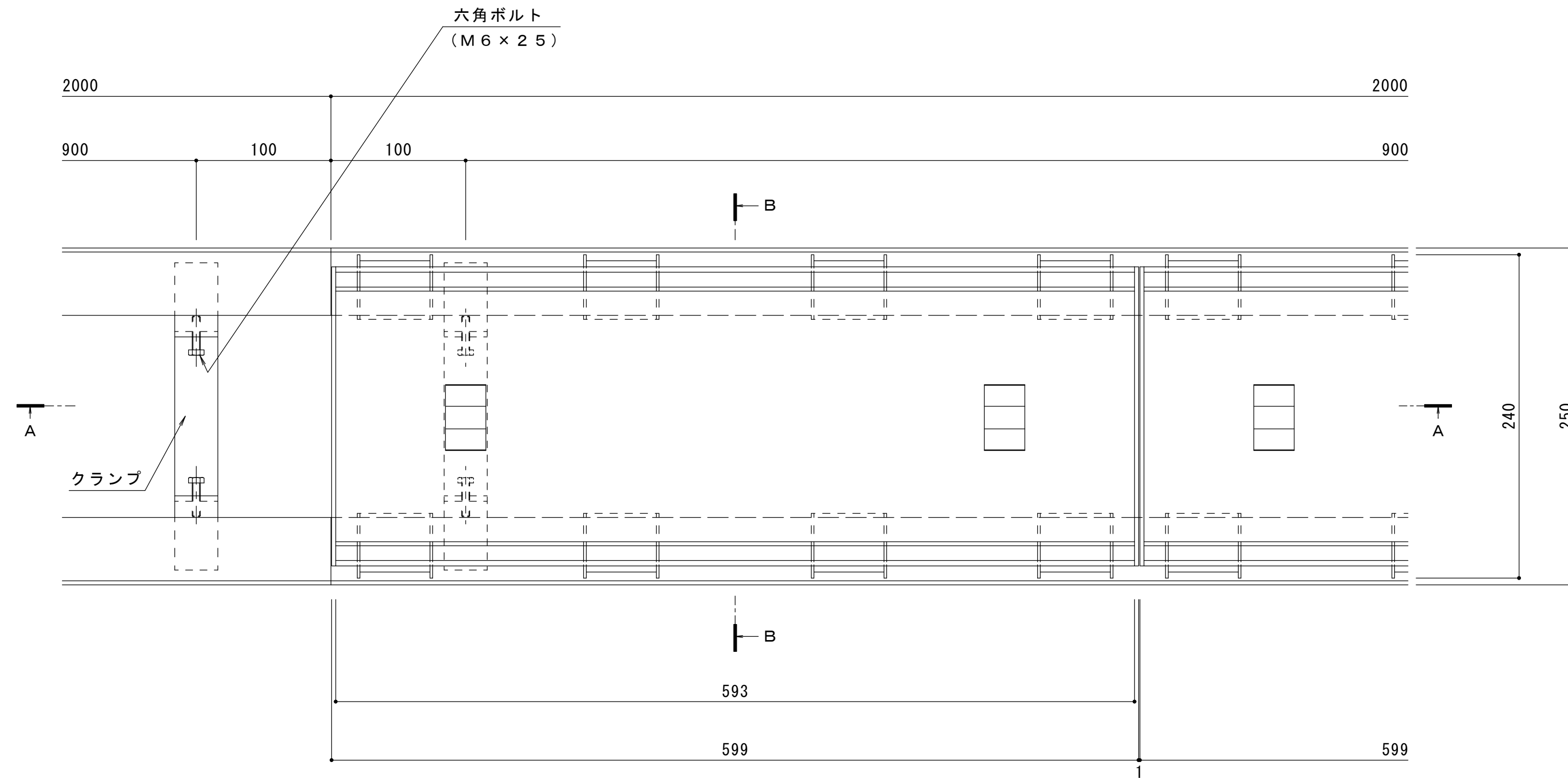
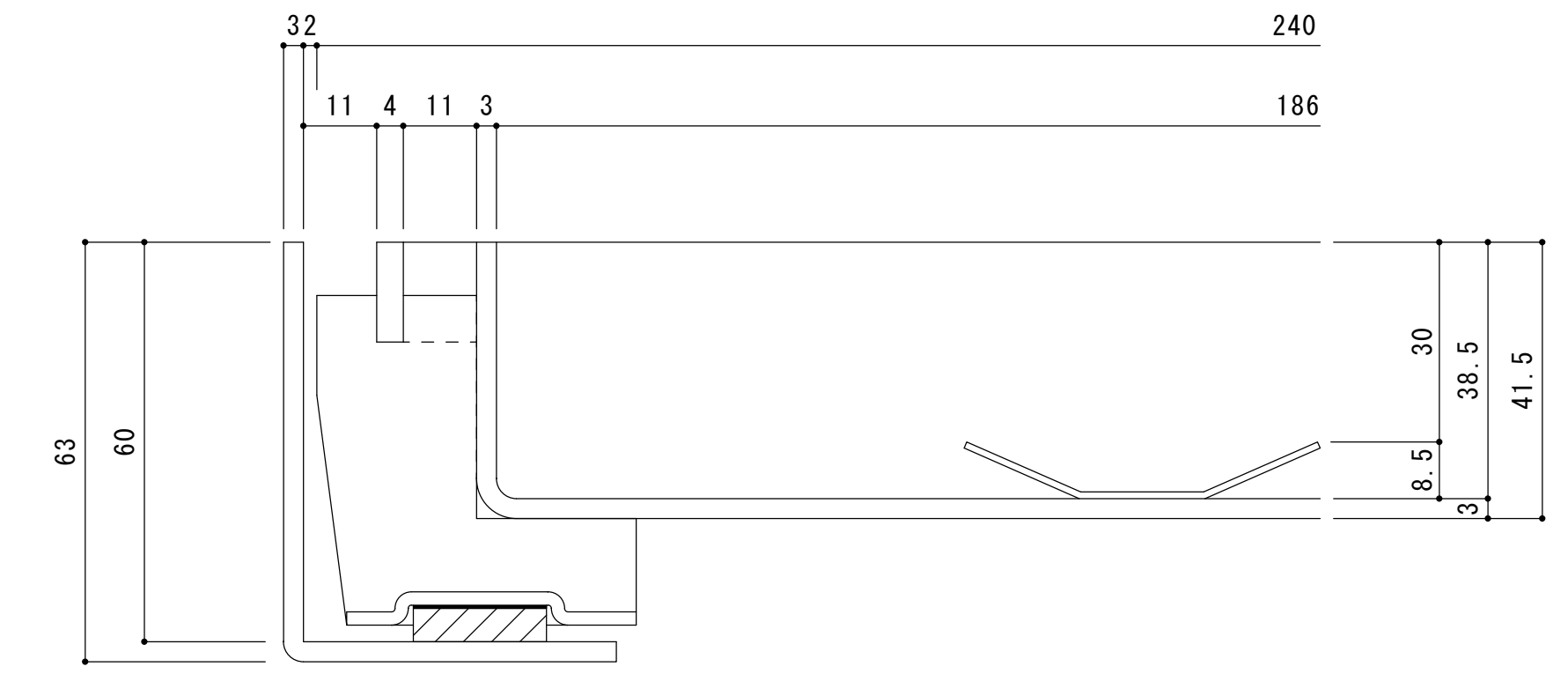


名称	U字溝用 ステンレス製蓋 側溝用 タイル用 充填深さ30mm U字溝用クランプ付ステンレス製受枠
適用側溝	JIS A 5372 U形側溝・上ぶた式U形側溝 呼び 150 (みぞ幅150mm)
蓋	ステンレス製 SUS304 充填深さ 30mm 目地すきま 11mm 寸法 幅240×長さ599×高さ60 蓋質量 5.6kg/枚
受枠	クランプ付ステンレス製 寸法 幅250×長さ2000×高さ63
品番	カネソウ カラー舗装用みぞ蓋 蓋 : SSYM-M-2560 (P=15) 受枠 : TL60C-U15

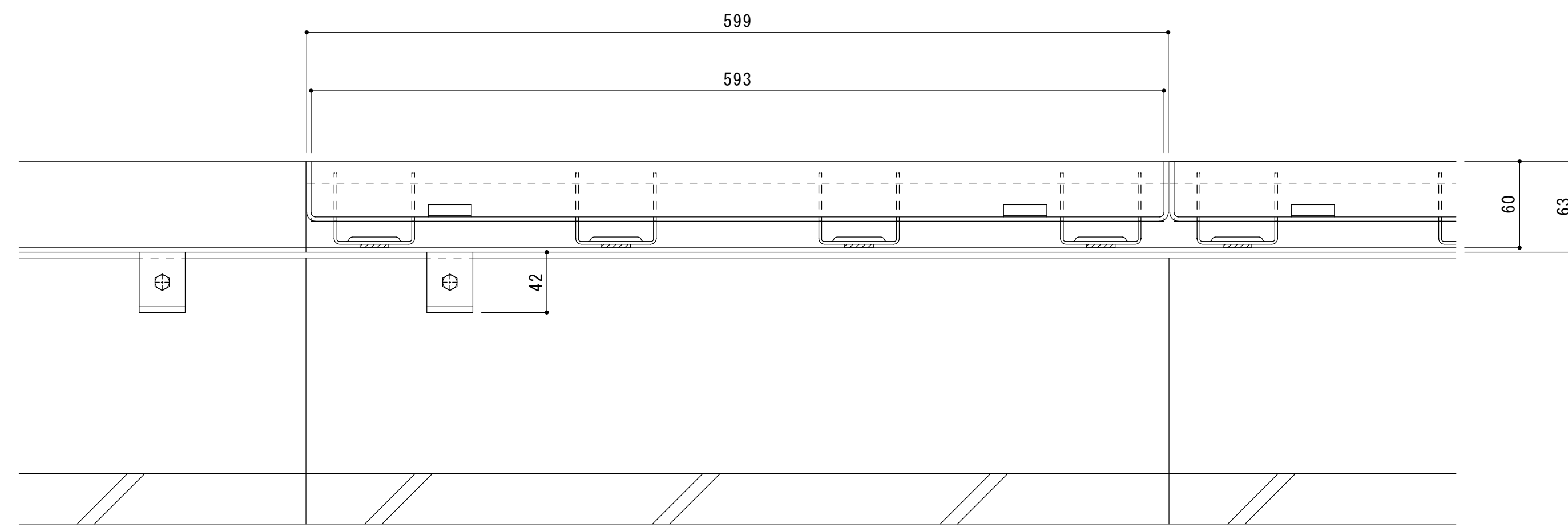
強度性能	
強度	歩行用 : 5.0kN/m ² (等分布荷重) 道路橋示方書 歩道等の群集荷重
主な使用場所	歩道、建物内、犬走り
荷重	5.0kN/m ²



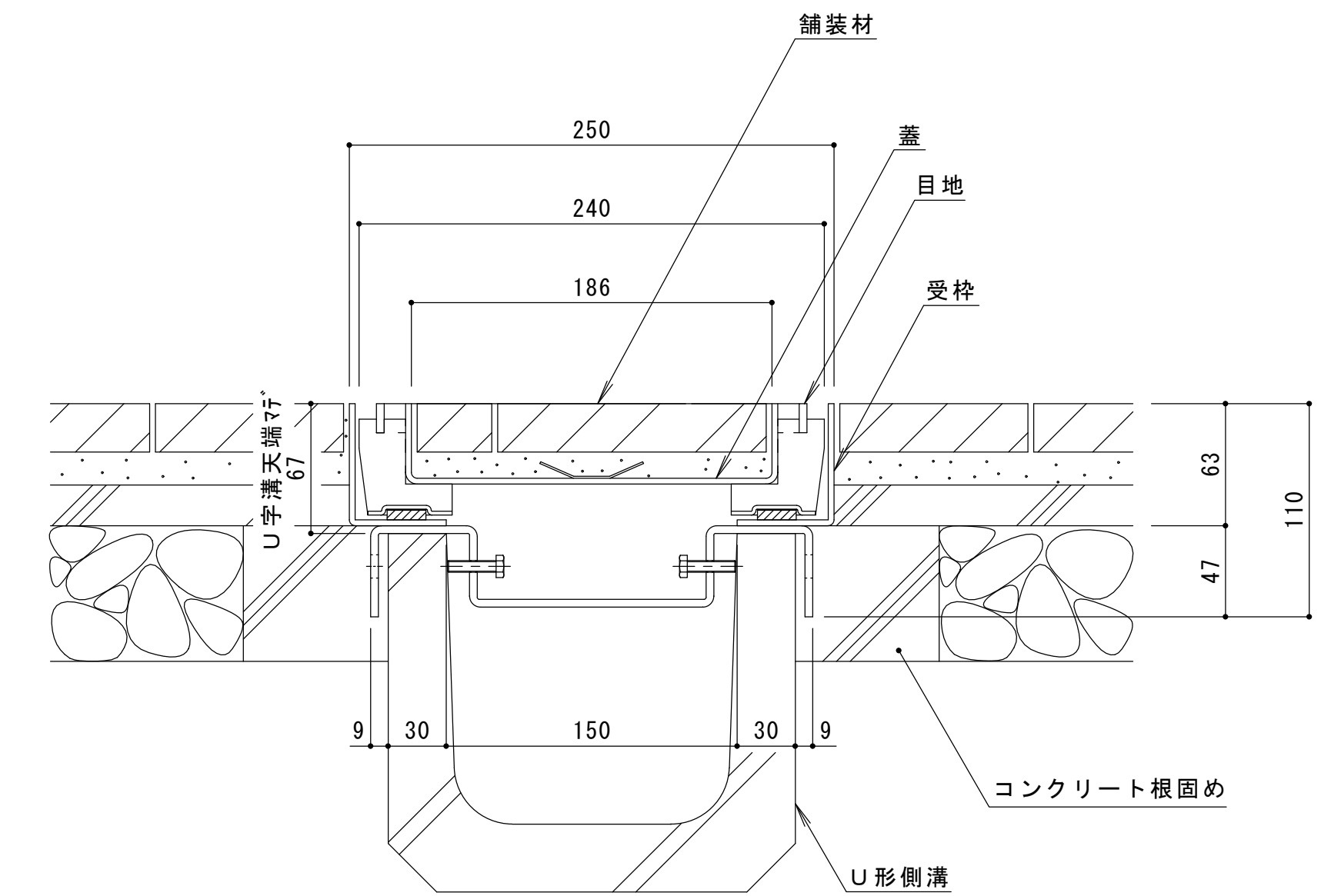
平面図 S = 1 : 3
※平面図は舗装材を省略。



目地詳細図 S = 1 : 1



A-A断面図 S = 1 : 3
※A-A断面図は舗装材を省略。



B-B断面図 S = 1 : 3

訂	年・月・日	内	容	製	検	年・月・日	内	容	製	検	備	考
正

工事名称	製図	検図	作成年月日	カネソウ株式会社
図面名称 U字溝用 ステンレス製蓋 側溝用 タイル用 充填深さ30mm SSYM-M-2560 (P=15) U字溝用クランプ付ステンレス製受枠 TL60C-U15	森山貴仁	田畑純	図尺 1RS16649	