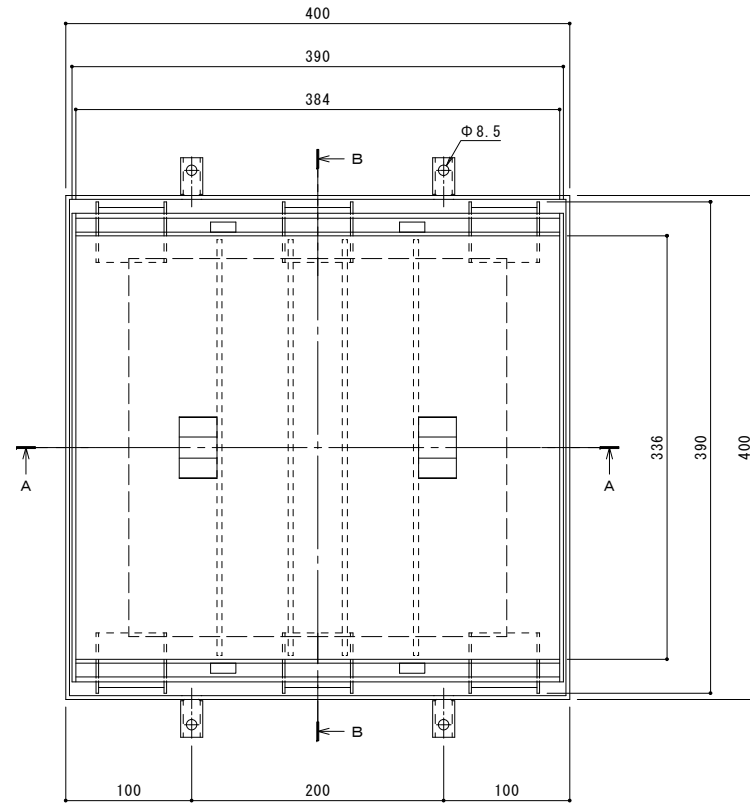
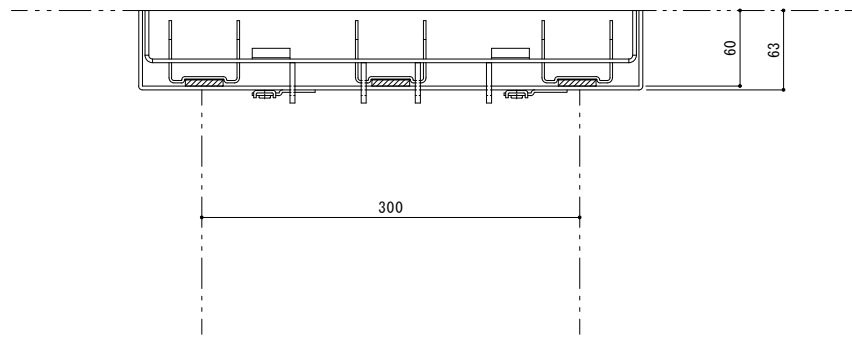


縦断方向（側溝方向）



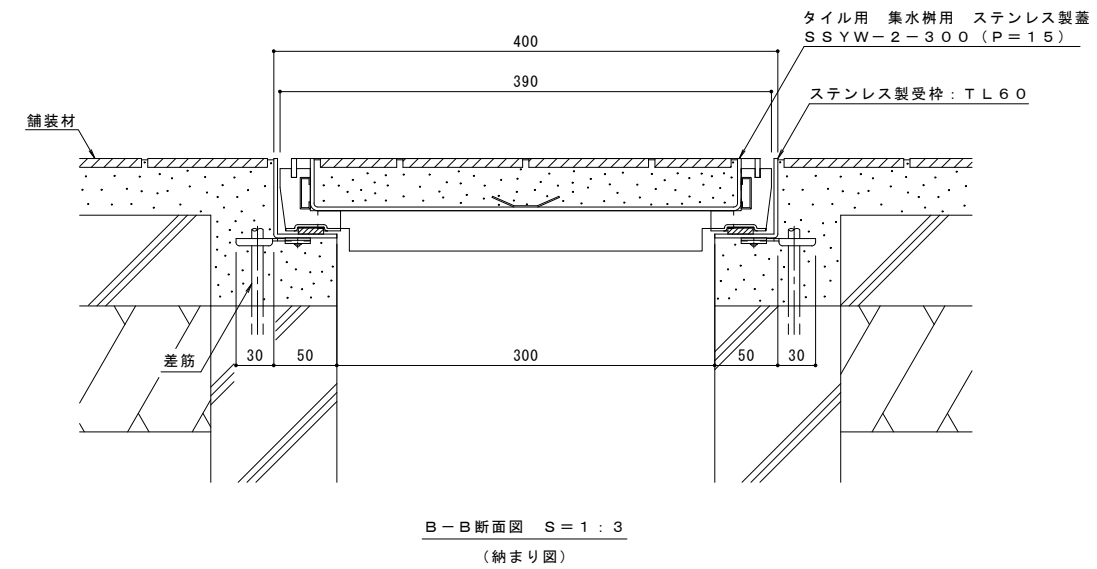
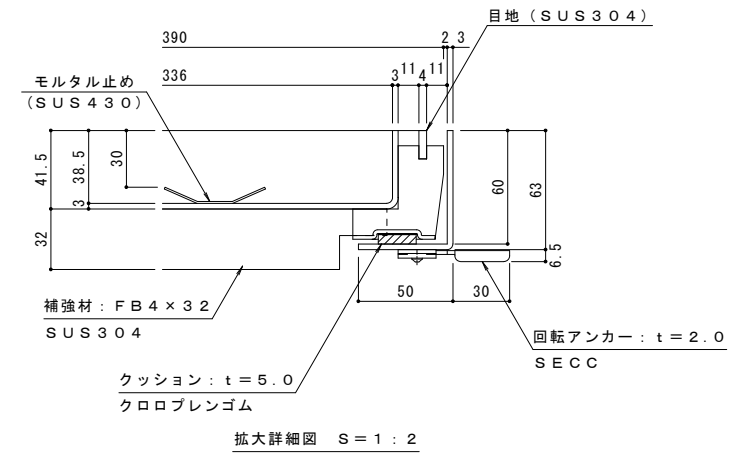
平面図 S = 1 : 3



A-A断面図 S = 1 : 3
※ A-A断面図は舗装材を省略。

| | |
|----|---|
| 名称 | タイル用 充填深さ30mm 集水柵用 クッション付ステンレス製蓋 ステンレス製受枠 |
| 蓋 | ステンレス製 SUS304 充填深さ 30mm 目地すきま 11mm 寸法 幅390×長さ390×高さ60 蓋質量 6.9kg/枚 舗装材充填時の蓋質量 約19kg/枚 |
| 受枠 | ステンレス製 寸法 幅400×長さ400×高さ63 ※アンカーを回転・変形させることで境界部・壁際用として使用できます。 |
| 品番 | カネソウ カラー舗装用みぞ蓋 蓋 : SSW-2-300 (P=15) 受枠 : TL60 (四方枠) |

| | |
|--------|---|
| 強度性能 | |
| 強度 | T-2 : 後輪1輪荷重7.8kN(800kgf) 総重量2トンまでの車両が通行可能 |
| 主な使用場所 | 建物内、建物敷地内、公園敷地内、 車道以外で車両の乗り入れる可能性のある場所 |
| 車両進行方向 | 縦断方向（側溝方向） |
| 衝撃係数 | 0.1 |
| 荷重 | 7.8kN |
| 後輪接地面積 | 200×160 mm |



| | | | | | | | | |
|-------|----|----|----|-------|----|----|----|----|
| 年・月・日 | 内容 | 製図 | 検図 | 年・月・日 | 内容 | 製図 | 検図 | 備考 |
| . | . | . | . | . | . | . | . | . |
| . | . | . | . | . | . | . | . | . |
| . | . | . | . | . | . | . | . | . |

| | | | |
|---|-------|------|-------|
| 工事名称 | 製図 | 検図 | 作成年月日 |
| 図面名称 タイル用 充填深さ30mm ステンレス製 集水柵用 カラー舗装用みぞ蓋 SSW-2-300 (P=15) ステンレス製受枠 TL60 (四方枠) | 太田亜沙美 | 樋口佳平 | 図示 |

| | | | |
|-------|------|-------|----------|
| 製図 | 検図 | 作成年月日 | カネソウ株式会社 |
| 太田亜沙美 | 樋口佳平 | 図示 | 1RS13935 |