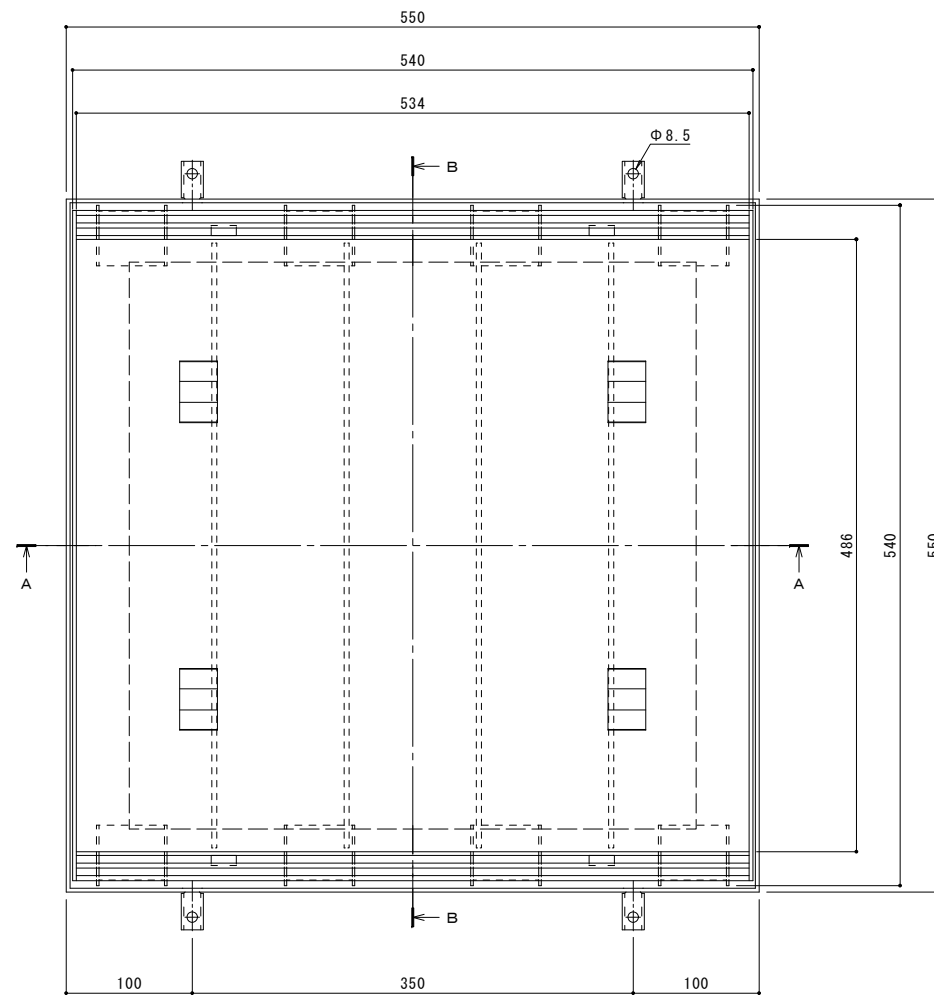
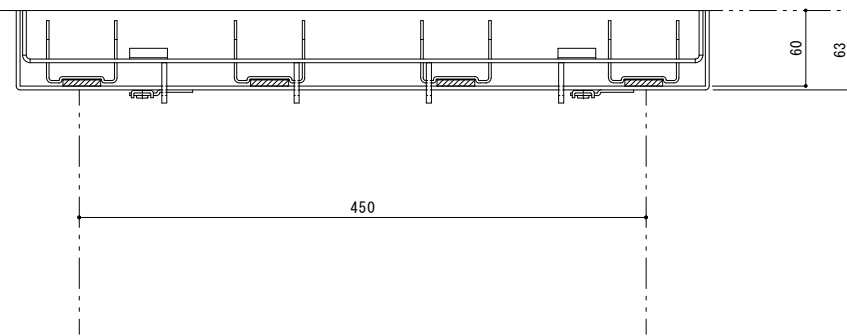


縦断方向（側溝方向）



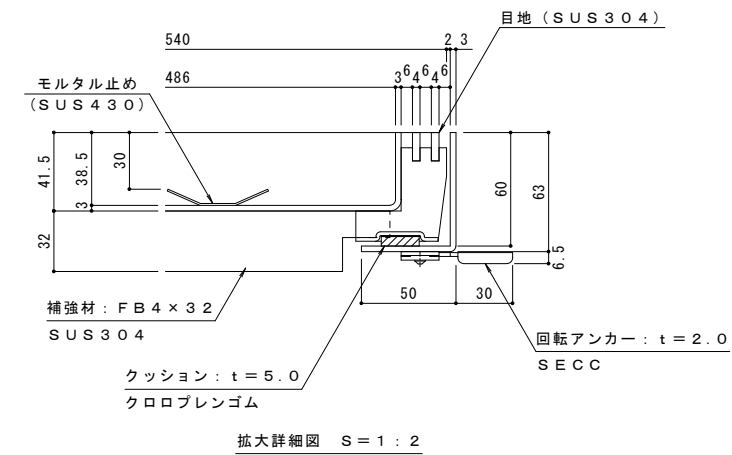
平面図 S=1:3



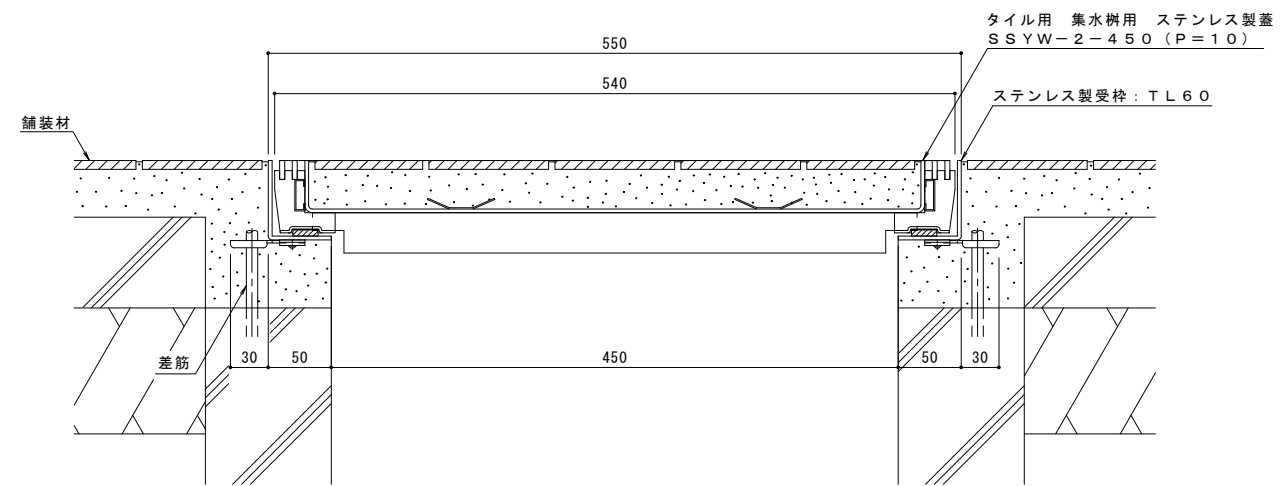
A-A断面図 S=1:3
※A-A断面図は舗装材を省略。

名称	タイル用 充填深さ30mm 集水柵用 クッション付ステンレス製蓋 ステンレス製受枠
蓋	ステンレス製 SUS304 充填深さ 30mm 目地すきま 6mm 寸法 幅540×長さ540×高さ60 蓋質量 11.5kg/枚 舗装材充填時の蓋質量 約34kg/枚
受枠	ステンレス製 寸法 幅550×長さ550×高さ63 ※アンカーを回転・変形させることで境界部・壁際用として使用できます。
品番	カネソウ カラー舗装用みぞ蓋 蓋 : SSW-2-450 (P=10) 受枠 : TL60 (四方枠)

強度性能	
強度	T-2 : 後輪1輪荷重7.8kN(800kgf) 総重量2トンまでの車両が通行可能
主な使用場所	建物内、建物敷地内、公園敷地内、 車道以外で車両の乗り入れる可能性のある場所
車両進行方向	縦断方向（側溝方向）
衝撃係数	0.1
荷重	7.8kN
後輪接地面積	200×160 mm



拡大詳細図 S=1:2



B-B断面図 S=1:3
(納まり図)

年・月・日	内	容	製図	検図	年・月・日	内	容	製図	検図	備考
.

工事名称	製図	検図	作成年月日
図面名称 タイル用 充填深さ30mm ステンレス製 集水柵用 カラー舗装用みぞ蓋 SSW-2-450 (P=10) ステンレス製受枠 TL60 (四方枠)	太田亜沙美	樋口佳平	図示

カネソウ株式会社	
図番	1RS13932