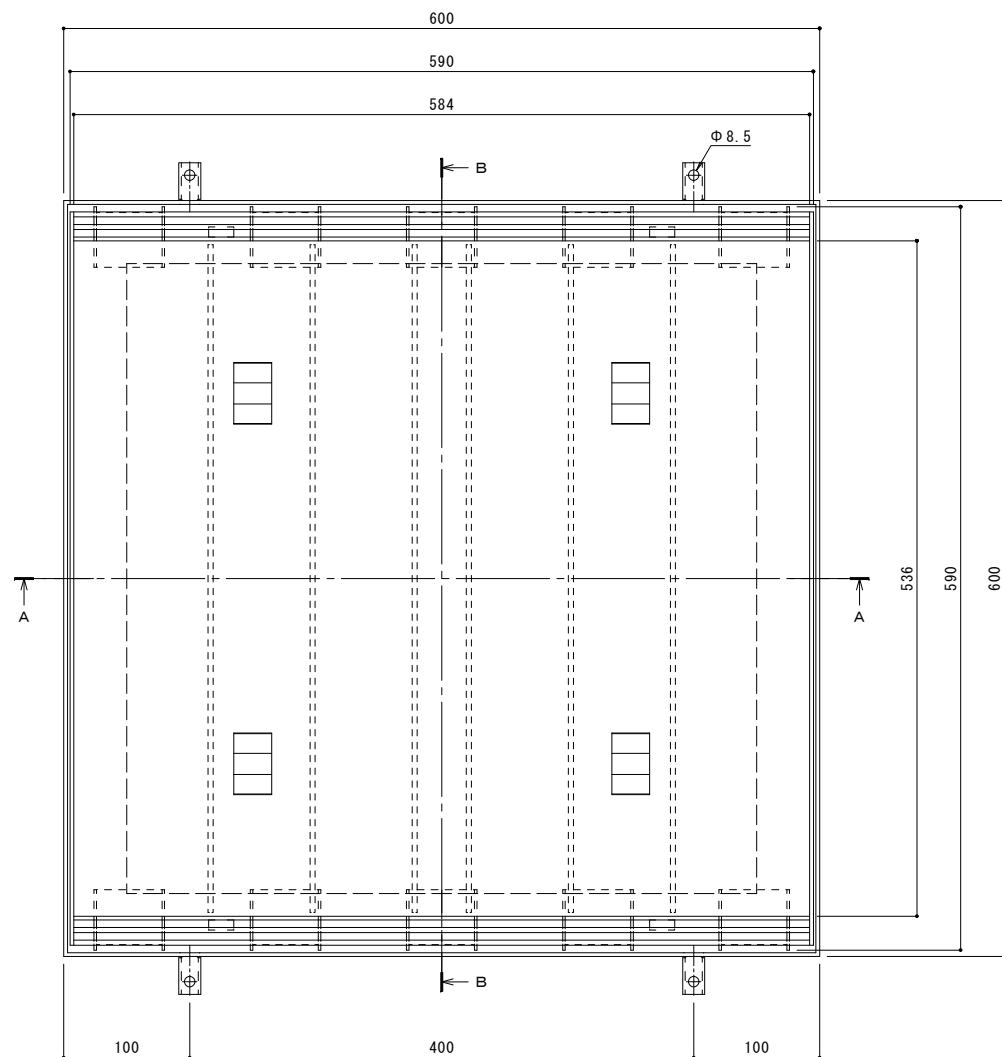
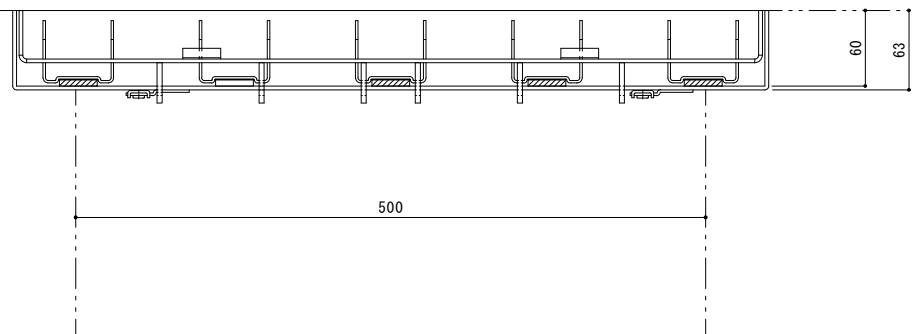


縦断方向（側溝方向）



平面図 S=1:3

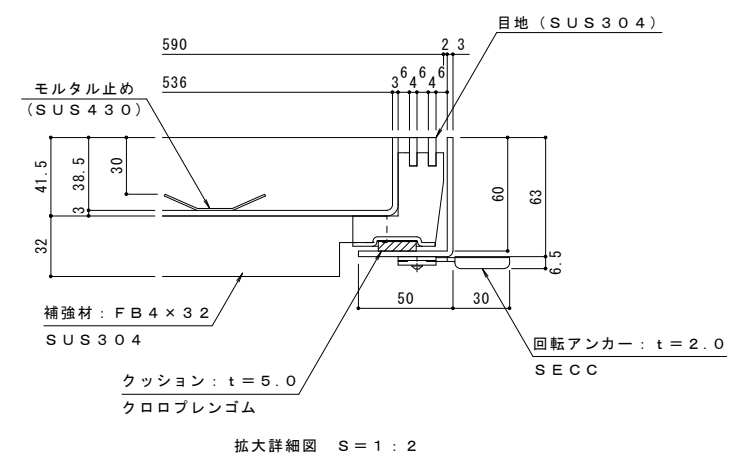


A-A断面図 S=1:3

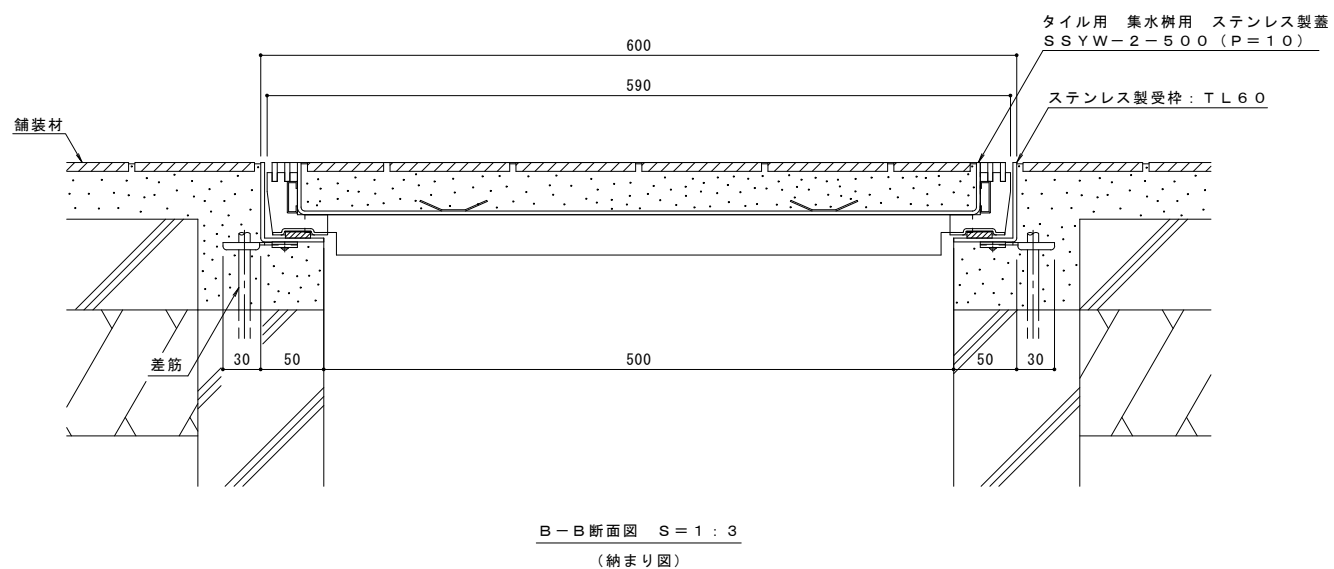
※A-A断面図は舗装材を省略。

名称	タイル用 充填深さ30mm 集水柵用 クッション付ステンレス製蓋 ステンレス製受枠
蓋	ステンレス製 SUS304 充填深さ 30mm 目地すきま 6mm 寸法 幅590×長さ590×高さ60 蓋質量 14.3kg/枚 舗装材充填時の蓋質量 約43kg/枚
受枠	ステンレス製 寸法 幅600×長さ600×高さ63 ※アンカーを回転・変形させることで境界部・壁際用として使用できます。
品番	カネソウ カラー舗装用みぞ蓋 蓋 : SSW-2-500 (P=10) 受枠 : TL60 (四方枠)

強度性能	
強度	T-2: 後輪1輪荷重7.8kN(800kgf) 総重量2トンまでの車両が通行可能
主な使用場所	建物内、建物敷地内、公園敷地内、 車道以外で車両の乗り入れる可能性のある場所
車両進行方向	縦断方向（側溝方向）
衝撃係数	0.1
荷重	7.8kN
後輪接地面積	200×160 mm



拡大詳細図 S=1:2



B-B断面図 S=1:3

(納まり図)

訂	年・月・日	内	容	製	図	後	製	年・月・日	内	容	製	図	後	考
正	.	.	.	.	.	.	.	.	.	.	.	.	.	.

工事名称	タイル用 充填深さ30mm ステンレス製 集水柵用 カラー舗装用みぞ蓋 SSW-2-500 (P=10) ステンレス製受枠 TL60 (四方枠)
製図	太田亜沙美
検図	樋口佳平
作成年月日	
縮尺	図示
図番	1RS13933

カネソウ株式会社

1RS13933