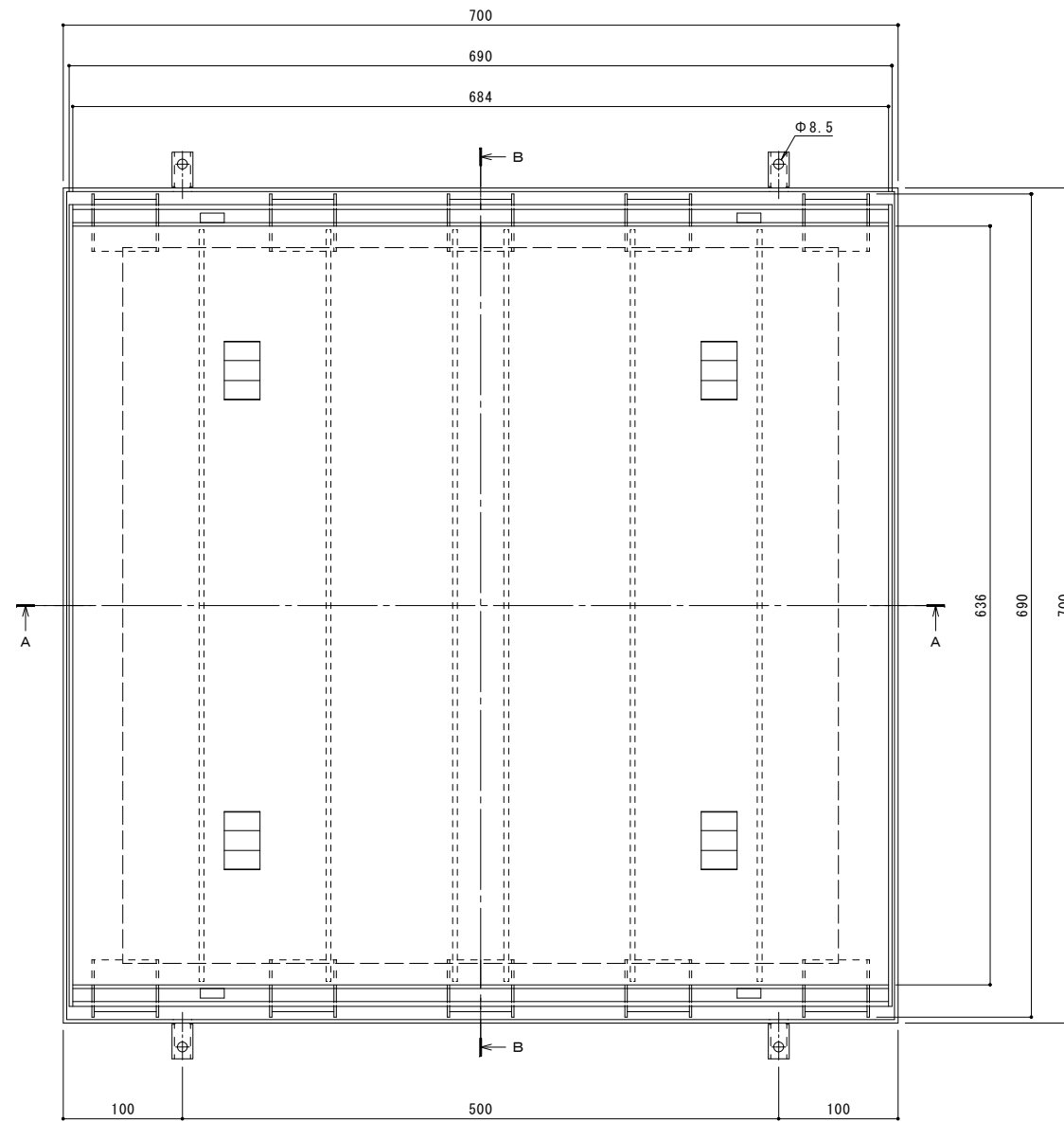
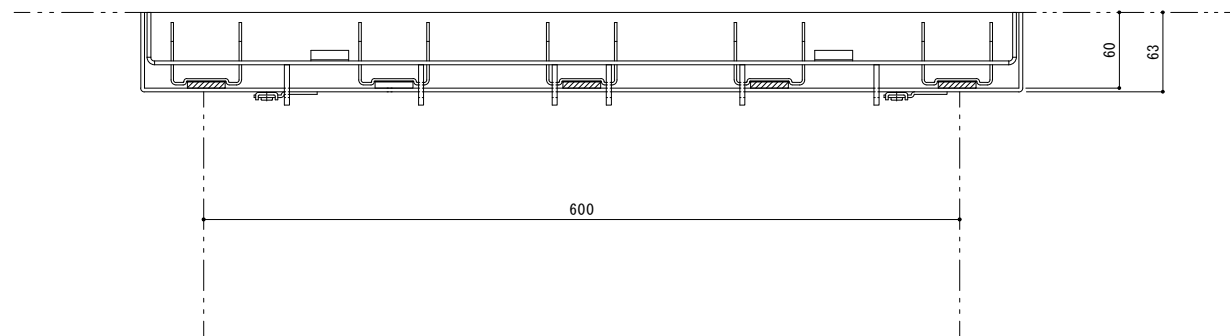


縦断方向（側溝方向）



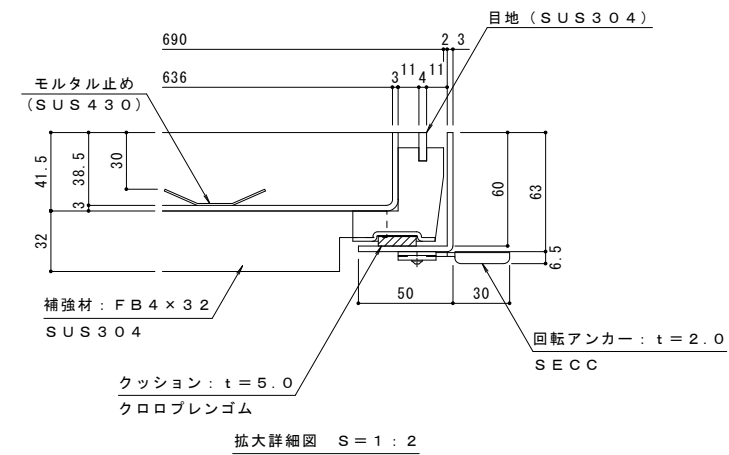
平面図 S = 1 : 3



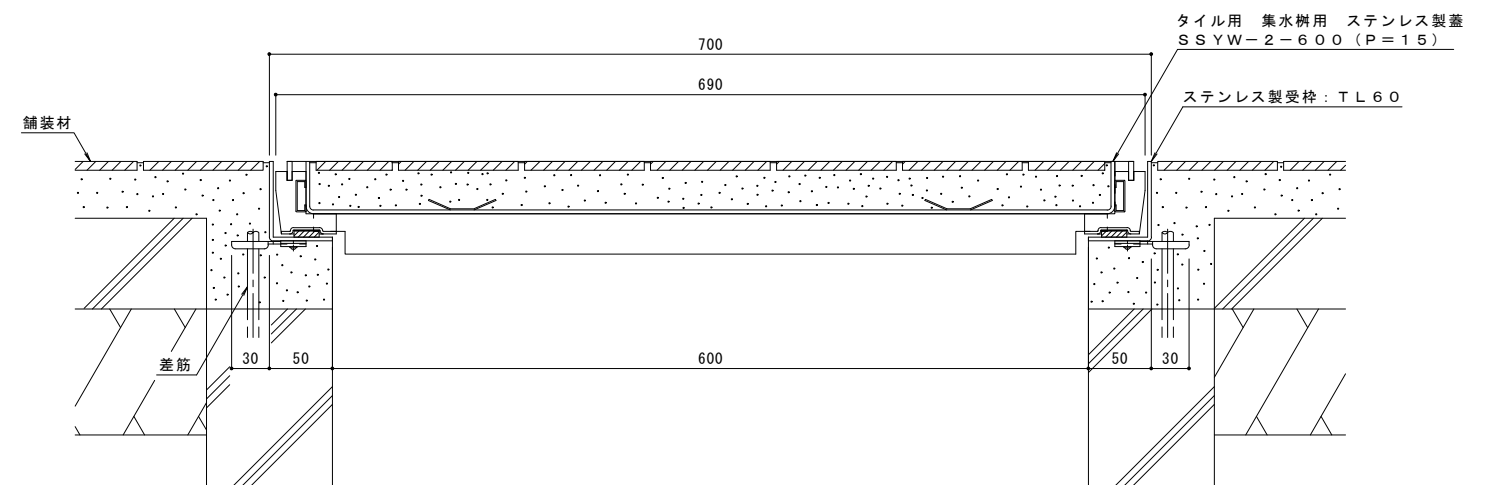
A-A断面図 S = 1 : 3
※ A-A断面図は舗装材を省略。

名称	タイル用 充填深さ30mm 集水柵用 クッション付ステンレス製蓋 ステンレス製受枠
蓋	ステンレス製 SUS304 充填深さ 30mm 目地すきま 11mm 寸法 幅690×長さ690×高さ60 蓋質量 18.6kg/枚 舗装材充填時の蓋質量 約59kg/枚
受枠	ステンレス製 寸法 幅700×長さ700×高さ63 ※アンカーを回転・変形させることで境界部・壁際用として使用できます。
品番	カネソウ カラー舗装用みぞ蓋 蓋 : SSW-2-600 (P=15) 受枠 : TL60 (四方枠)

強度性能	
強度	T-2 : 後輪1輪荷重7.8kN(800kgf) 総重量2トンまでの車両が通行可能
主な使用場所	建物内、建物敷地内、公園敷地内、 車道以外で車両の乗り入れる可能性のある場所
車両進行方向	縦断方向（側溝方向）
衝撃係数	0.1
荷重	7.8kN
後輪接地面積	200×160 mm



拡大詳細図 S = 1 : 2



B-B断面図 S = 1 : 3

(納まり図)

訂	年・月・日	内	容	製	後	製	後	製	後	備	考
正

工事名称	タイル用 充填深さ30mm ステンレス製 集水柵用 カラー舗装用みぞ蓋 SSW-2-600 (P=15) ステンレス製受枠 TL60 (四方枠)
製図	太田亜沙美
検図	樋口佳平
作成年月日	図示

製図	検図	作成年月日	カネソウ株式会社
太田亜沙美	樋口佳平	図示	1RS13938