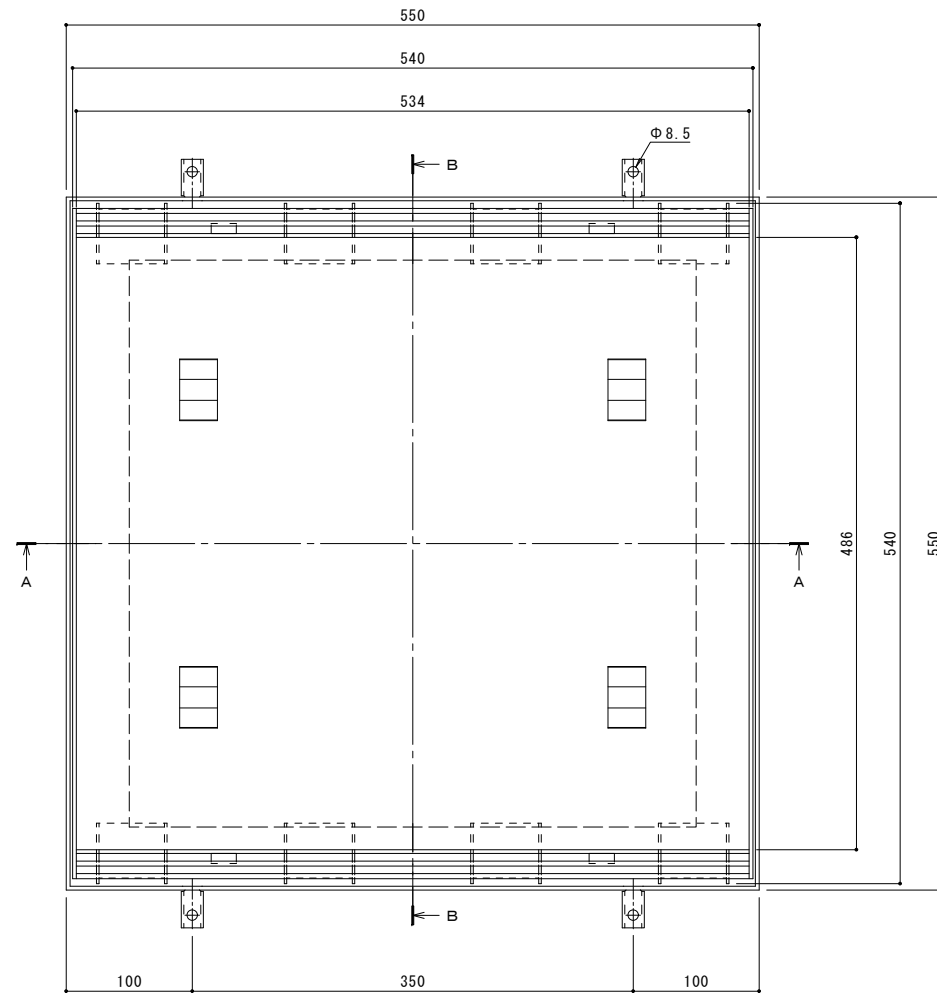
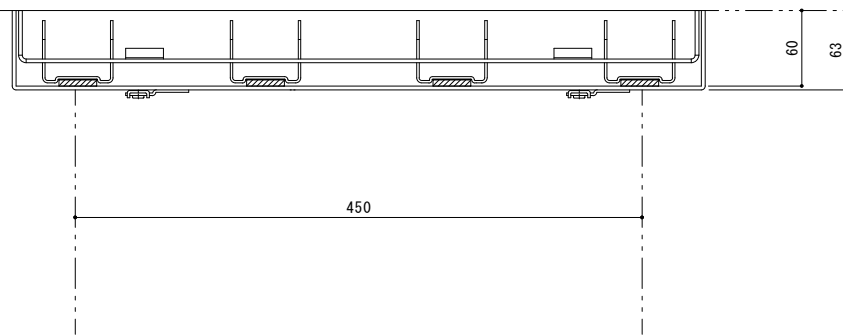


縦断方向（側溝方向）



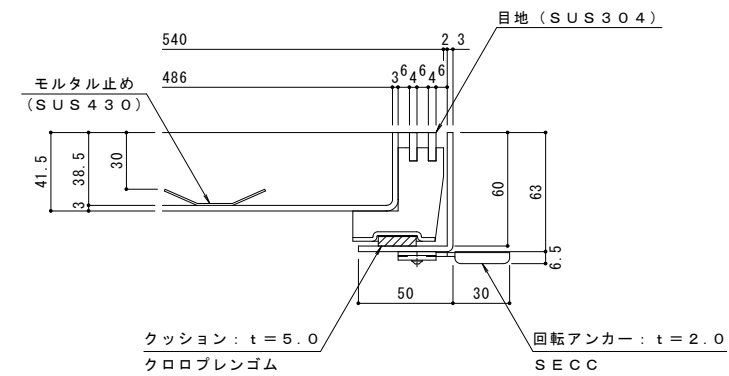
平面図 S=1:3



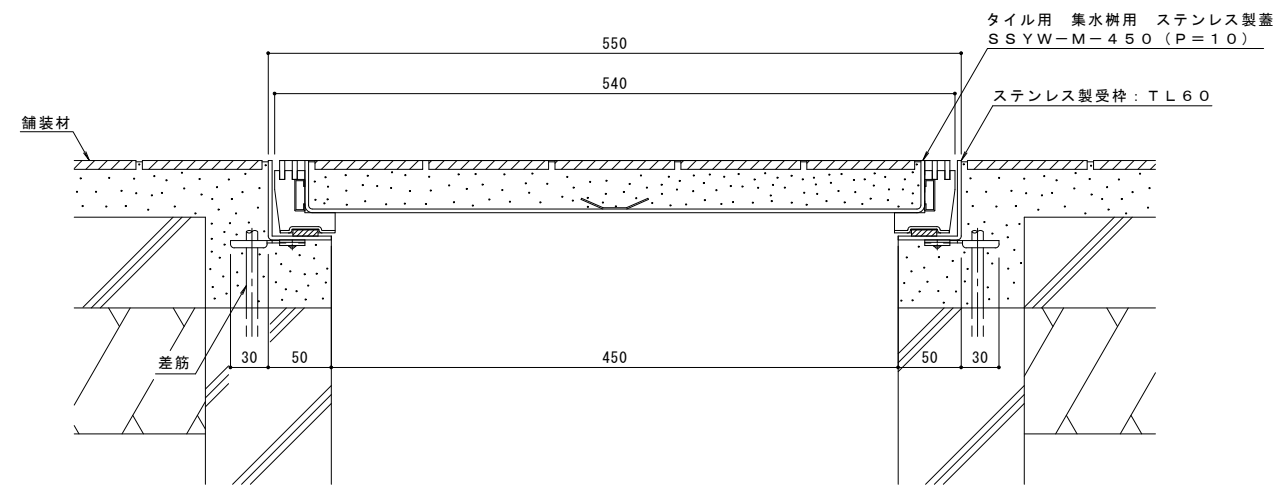
A-A断面図 S=1:3
※A-A断面図は舗装材を省略。

| | |
|----|--|
| 名称 | タイル用 充填深さ30mm 集水樹用 クッション付ステンレス製蓋 ステンレス製受枠 |
| 蓋 | ステンレス製 SUS304 充填深さ 30mm 目地すきま 6mm 寸法 幅540×長さ540×高さ60 蓋質量 9.6kg/枚 舗装材充填時の蓋質量 約32kg/枚 |
| 受枠 | ステンレス製 寸法 幅550×長さ550×高さ63 ※アンカーを回転・変形させることで境界部・壁際用として使用できます。 |
| 品番 | カネソウ カラー舗装用みぞ蓋 蓋 : SSW-M-450 (P=10) 受枠 : TL60 (四方枠) |

| 強度性能 | |
|--------|---|
| 強度 | 歩行用 : 5.0kN/m ² (等分布荷重) 道路橋示方書 歩道等の群集荷重 |
| 主な使用場所 | 歩道、建物内、犬走り |
| 荷重 | 5.0kN |



拡大詳細図 S=1:2



B-B断面図 S=1:3
(納まり図)

| | | | | | | | | | | |
|-------|---|---|----|----|-------|---|---|----|----|----|
| 年・月・日 | 内 | 容 | 製図 | 検図 | 年・月・日 | 内 | 容 | 製図 | 検図 | 備考 |
| . | . | . | . | . | . | . | . | . | . | . |

| | |
|------|---|
| 工事名称 | 図面名称 |
| 図面名称 | タイル用 充填深さ30mm ステンレス製 集水樹用 カラー舗装用みぞ蓋 SSW-M-450 (P=10) ステンレス製受枠 TL60 (四方枠) |

| | | | |
|-------|------|-------|----------|
| 製図 | 検図 | 作成年月日 | カネソウ株式会社 |
| 太田亜沙美 | 樋口佳平 | 図示 | |
| 図番 | | | 1RS13814 |