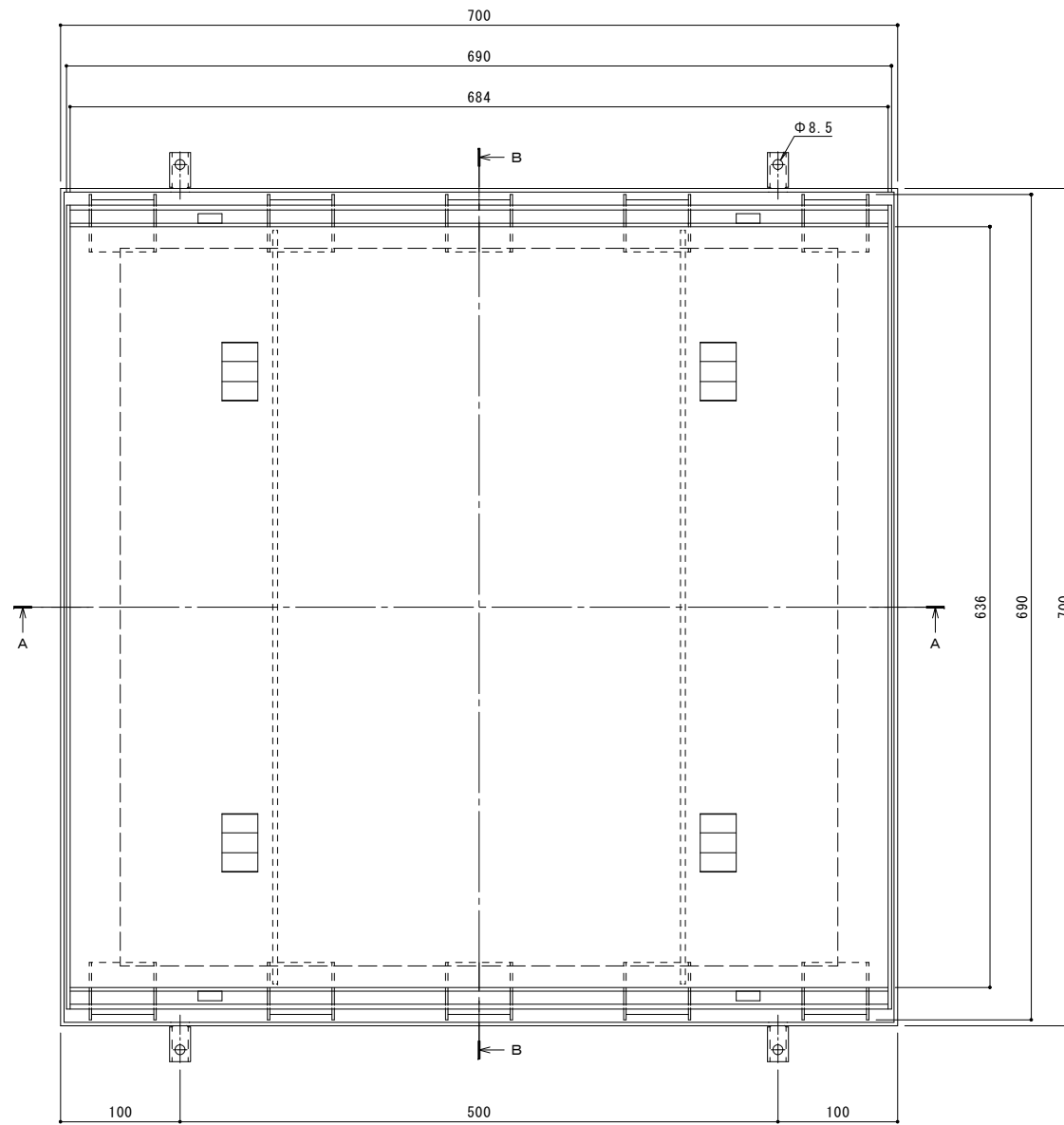
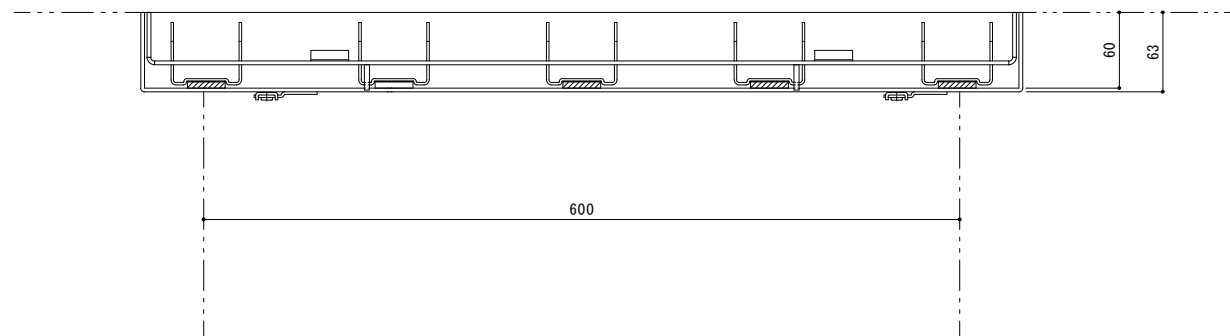


縦断方向（側溝方向）



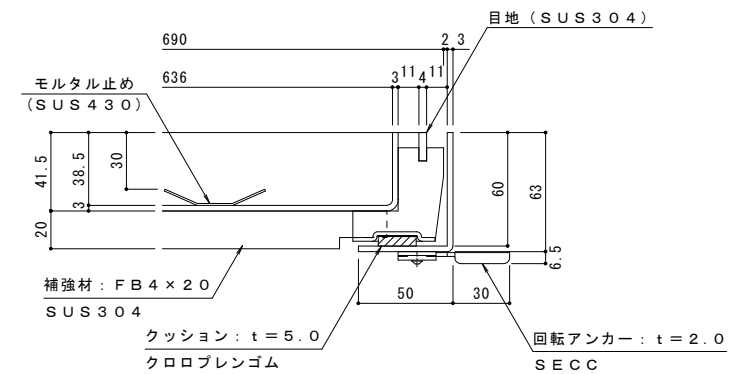
平面図 S = 1 : 3



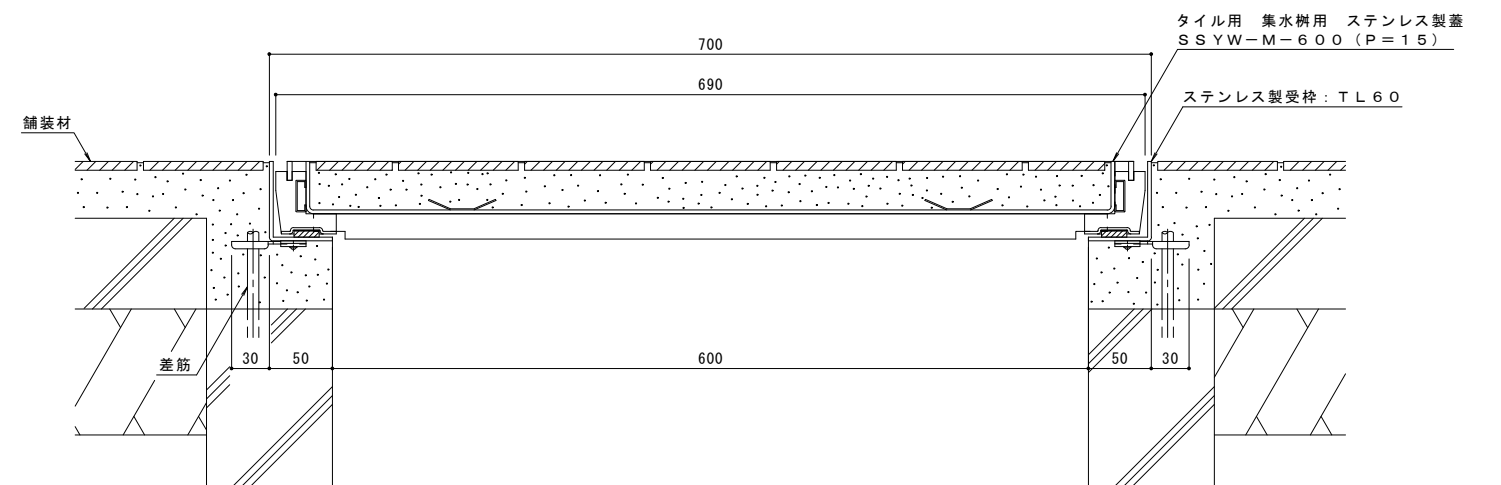
A-A断面図 S = 1 : 3
※ A-A断面図は舗装材を省略。

名称	タイル用 充填深さ30mm 集水柵用 クッション付ステンレス製蓋 ステンレス製受枠
蓋	ステンレス製 SUS304 充填深さ 30mm 目地すきま 11mm 寸法 幅690×長さ690×高さ60 蓋質量 15.5kg/枚 舗装材充填時の蓋質量 約56kg/枚
受枠	ステンレス製 寸法 幅700×長さ700×高さ63 ※アンカーを回転・変形させることで境界部・壁際用として使用できます。
品番	カネソウ カラー舗装用みぞ蓋 蓋 : SSW-M-600 (P=15) 受枠 : TL60 (四方枠)

強度性能	
強度	歩行用 : 5.0kN/m ² (等分布荷重) 道路橋示方書 歩道等の群集荷重
主な使用場所	歩道、建物内、犬走り
荷重	5.0kN



拡大詳細図 S = 1 : 2



B-B断面図 S = 1 : 3
(納まり図)

年・月・日	内容	製図	検図	年・月・日	内容	製図	検図	備考

工事名称	タイル用 充填深さ30mm ステンレス製 集水柵用 カラー舗装用みぞ蓋 SSW-M-600 (P=15) ステンレス製受枠 TL60 (四方枠)
------	---

製図	太田亜沙美	検図	樋口佳平	作成年月日	
縮尺	図示	図番	1RS13930		

カネソウ株式会社	
1RS13930	