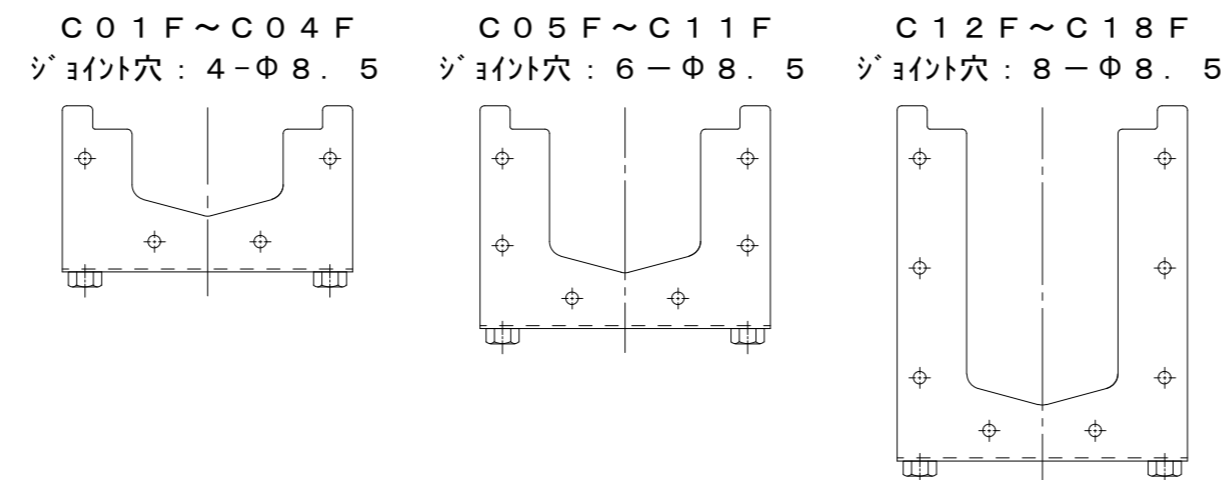


寸法表 [mm]

製品符号	H	h
C01F	62.5	97.5
C02F	75	110
C03F	87.5	122.5
C04F	100	135
C05F	112.5	147.5
C06F	125	160
C07F	137.5	172.5
C08F	150	185
C09F	162.5	197.5
C10F	175	210
C11F	187.5	222.5
C12F	200	235
C13F	212.5	247.5
C14F	225	260
C15F	237.5	272.5
C16F	250	285
C17F	262.5	297.5
C18F	275	310

ジョイント穴詳細



仕様

- サニタリートラフ STV-100 90° コーナー
- ①トラフパン本体  
材質：ステンレス鋼板 t=1.5 (SUS304)
  - ②ジョイントプレート  
材質：ステンレス鋼板 t=2.0 (SUS304)
  - ③コーナー支持脚  
材質：ステンレス鋼板 t=2.0 (SUS304)

訂正	年・月・日	内容	製図	検図	備考

工事名称	製図	検図	作成年月日
サニタリートラフ STV-100 90° コーナー C01F~C18F	大須賀 豊	樋口	

縮尺	図番
1:5	2RP93988

カネノウ株式会社
2RP93988