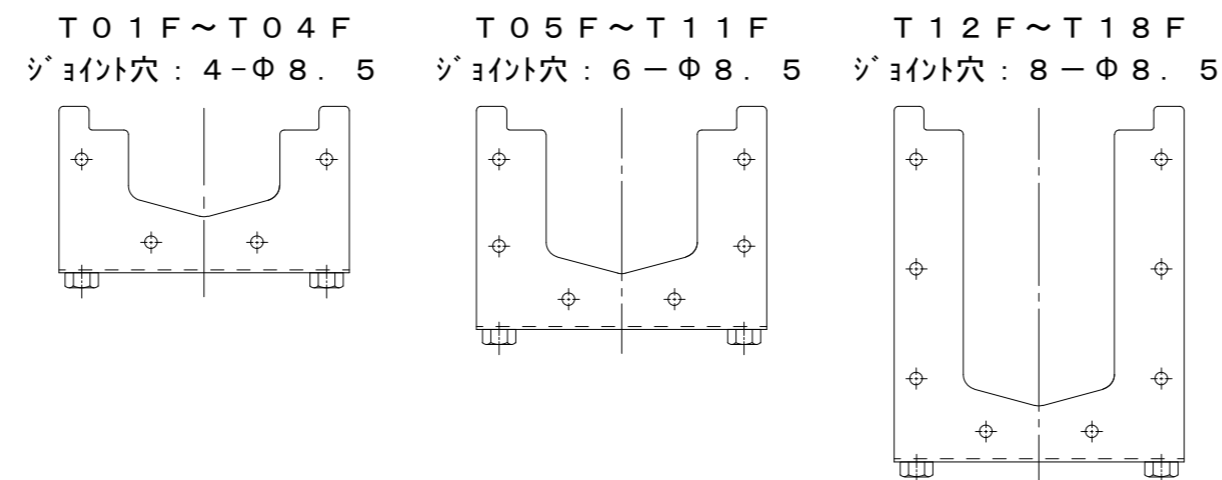


寸法表 [mm]

製品符号	H	h
T01F	62.5	97.5
T02F	75	110
T03F	87.5	122.5
T04F	100	135
T05F	112.5	147.5
T06F	125	160
T07F	137.5	172.5
T08F	150	185
T09F	162.5	197.5
T10F	175	210
T11F	187.5	222.5
T12F	200	235
T13F	212.5	247.5
T14F	225	260
T15F	237.5	272.5
T16F	250	285
T17F	262.5	297.5
T18F	275	310

ジョイント穴詳細



仕様

- サニタリートラフ STV-100 Tコーナー
- ①トラフパン本体  
材質：ステンレス鋼板 t=1.5 (SUS304)
  - ②ジョイントプレート  
材質：ステンレス鋼板 t=2.0 (SUS304)
  - ③コーナー支持脚  
材質：ステンレス鋼板 t=2.0 (SUS304)

訂正	年・月・日	内容	製図	検図	備考

工事名称	製図	検図	作成年月日
サニタリートラフ STV-100 T字コーナー T01F~T18F	大須賀 豊	樋口	

縮尺	図番
1:5	2RP93989

製図	検図	作成年月日
大須賀 豊	樋口	

カネノウ株式会社

2RP93989