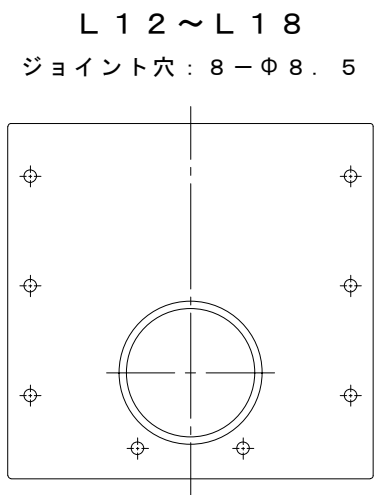
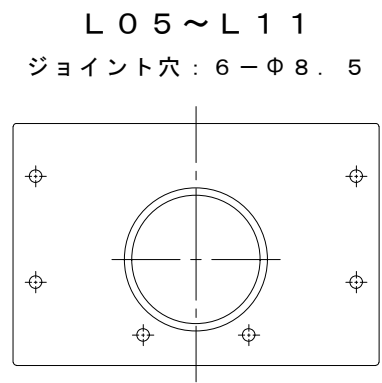
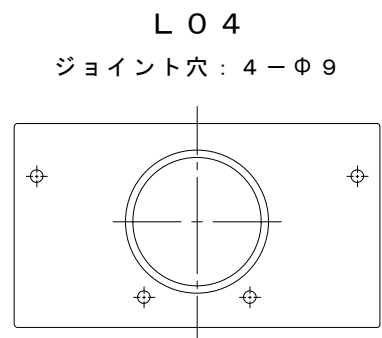


寸法表 [mm]

製品符号	H	h
L01	設定なし	設定なし
L02		
L03		
L04	100	135
L05	112.5	147.5
L06	125	160
L07	137.5	172.5
L08	150	185
L09	162.5	197.5
L10	175	210
L11	187.5	222.5
L12	200	235
L13	212.5	247.5
L14	225	260
L15	237.5	272.5
L16	250	285
L17	262.5	297.5
L18	275	310

ジョイント穴詳細



仕様

サニタリートラフ STV-150 横引き排水口
 ①プレート
 材質：ステンレス鋼板 t=2.0 (SUS304)
 ②ソケット80A
 材質：SUS304 (内ねじソケット80A用)

訂正	年・月・日	内	容	製図	検図	工事名称	製図	検図	作成年月日	カネソウ株式会社
						図面名称	大須賀	博幸	縮尺	
						サニタリートラフ STV-150 横引き排水口 L04~L18			1:2	3RP124227