

A-A断面図

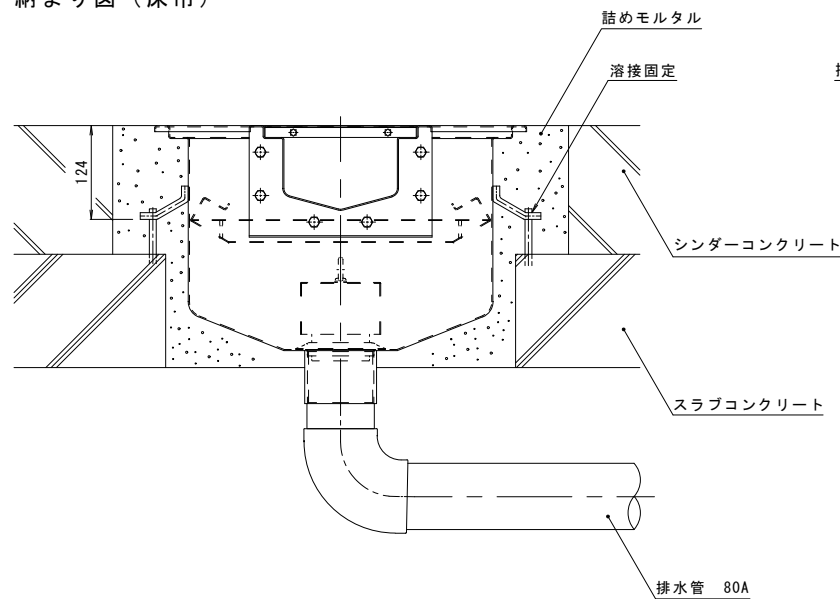
名称	HACCP対応型組立タイプ サニタリートラフ トラップ付完全排水集水枡
枡寸法	枡内径: □400mm
枡高さ	E=
接続排水溝幅	150mm
接続排水溝高さ	H=
排水管接続用ソケット 呼び	80A
品番	カネソウ サニタリートラフ STV-150-M400 (呼称) -BT 80A

※品番には、呼称（接続排水溝・枡高さ）を記入してお使いください。
 ※呼称は寸法表からお選びください。
 本図はSTV-150-M400 05F-BT 80Aです。

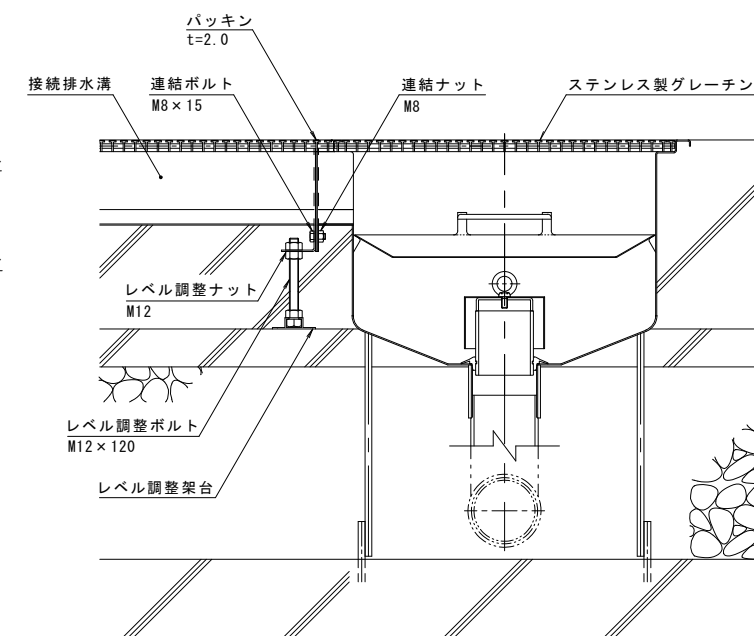
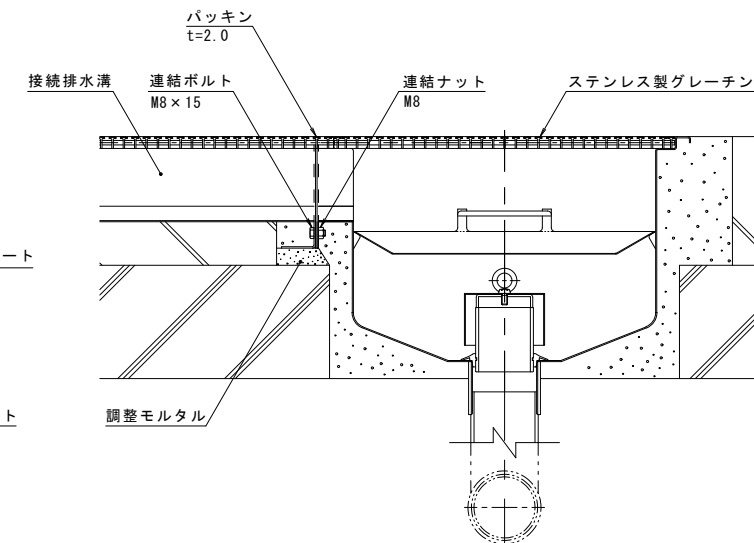
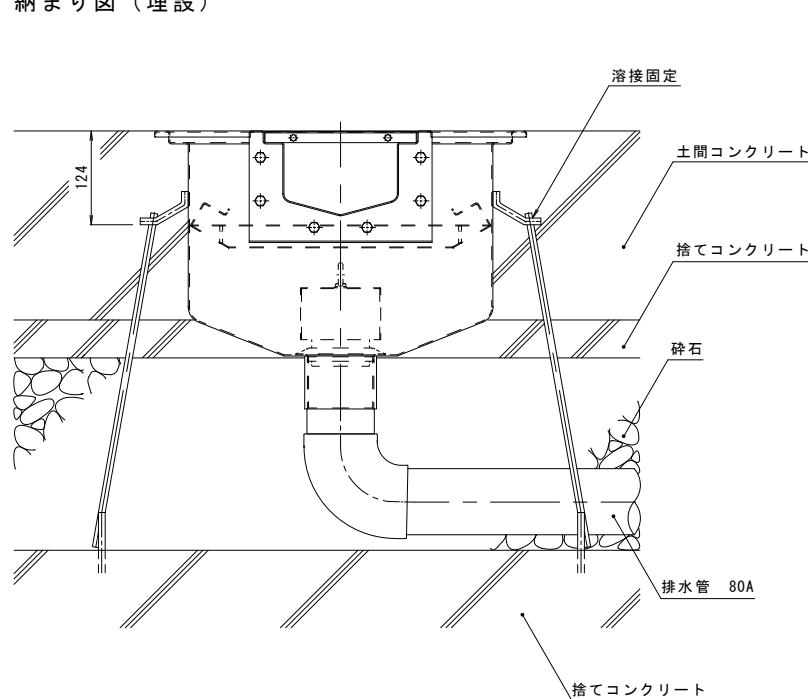
寸法表〈接続排水溝・枡高さ〉 [単位:mm]

呼称	H	E
01F	62.5	247.5
02F	75	260
03F	87.5	272.5
04F	100	285
05F	112.5	297.5
06F	125	310
07F	137.5	322.5
08F	150	335
09F	162.5	347.5
10F	175	360
11F	187.5	372.5
12F	200	385
13F	212.5	397.5
14F	225	410
15F	237.5	422.5
16F	250	435
17F	262.5	447.5
18F	275	460

納まり図 (床吊)



納まり図 (埋設)



訂	年・月・日	内容	製図	検図	年・月・日	内容	製図	検図	備考
正									

工事名称	HACCP対応型組立タイプ サニタリートラフ	製図	上田達也	検図	石川文和	作成年月日	2015.10.31	カネソウ株式会社 図番 1RP136741
図番名称	STV-150-M400 (呼称) -BT 80A	縮尺	1:5					