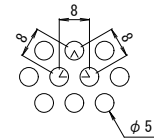
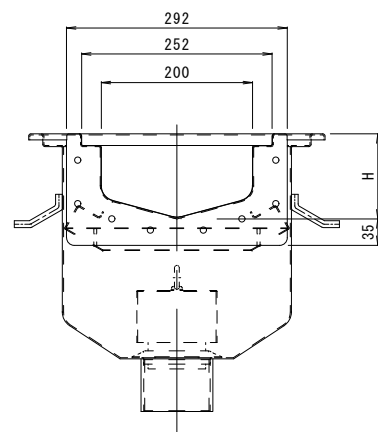


アンカー:SUS430



バスケット穴詳細図 S=1:1



ジョイントプレート:
t=2.0 SUS304

排水溝接続部

トラップ:SUS304

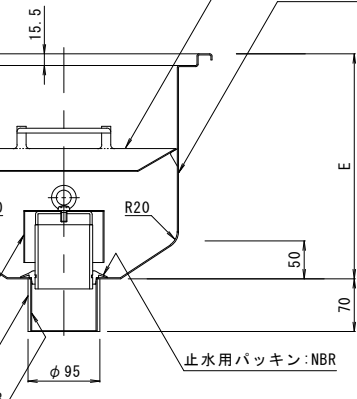
排水管接続用ソケット:80A SUS304

Rp3

A-A断面図

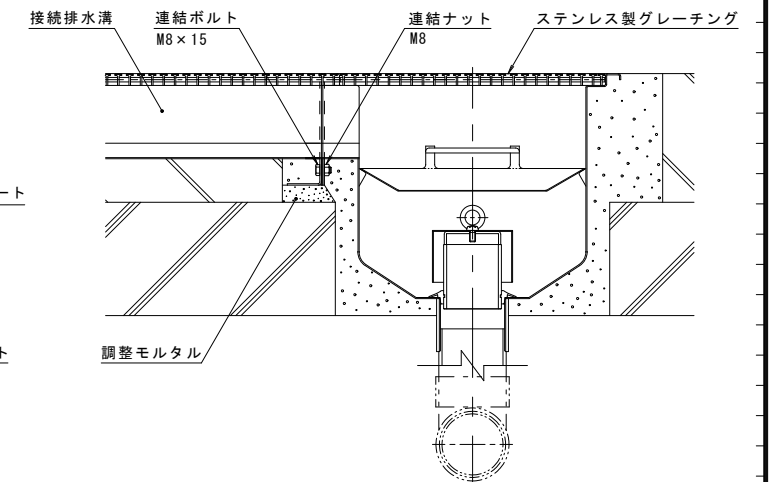
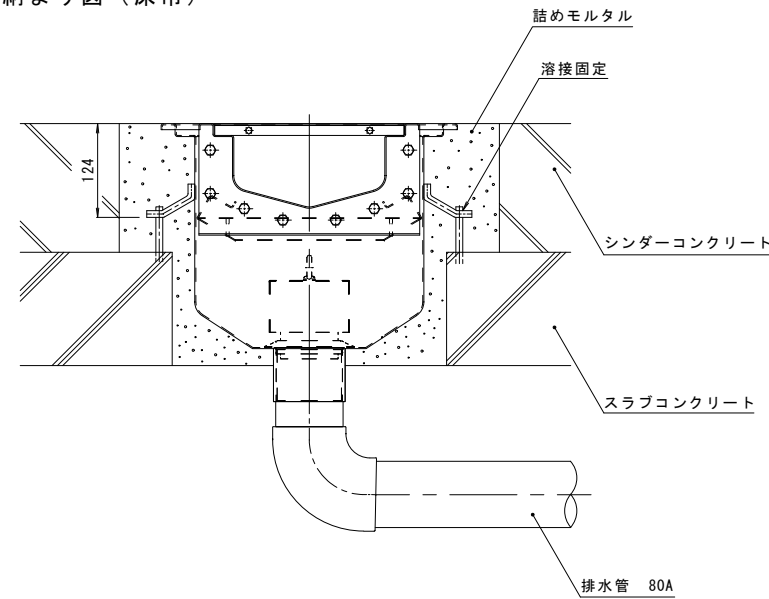
バスケット:t=1.5 SUS304

本体:t=1.5 SUS304

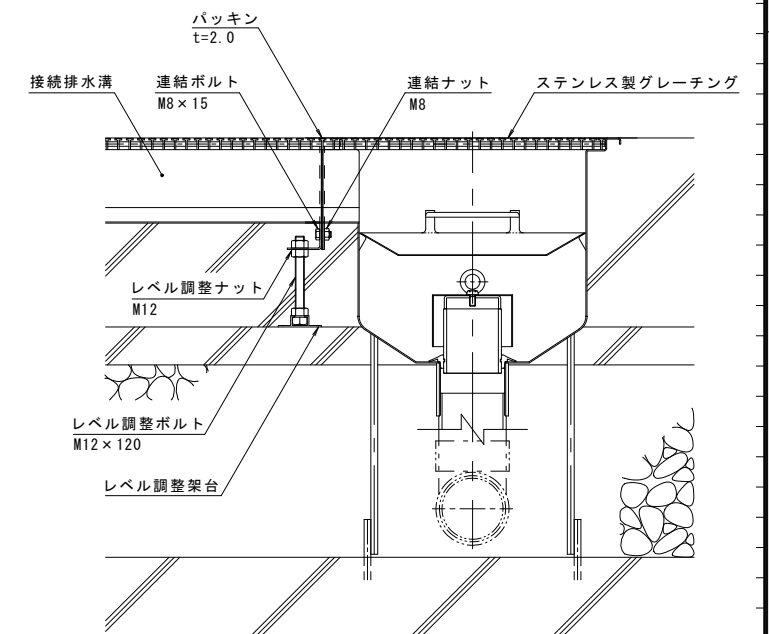
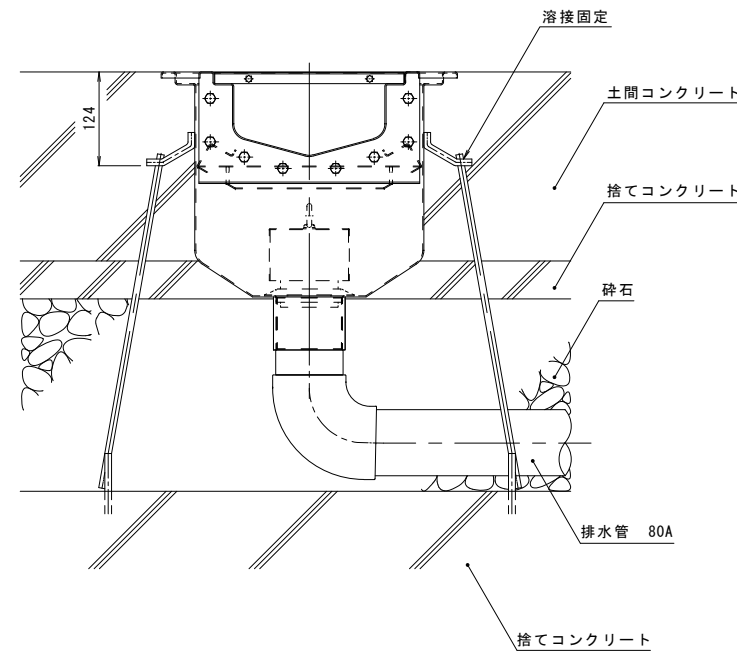


止水用パッキン:NBR

納まり図 (床吊)



納まり図 (埋設)



名称	HACCP対応型組立タイプ サニタリートラフ トラップ付完全排水集水樹
樹寸法	樹内径: □300mm
樹高さ	E=
接続排水溝幅	200mm
接続排水溝高さ	H=
排水管接続用ソケット 呼び	80A
品番	カネソウ サニタリートラフ STV-200-M300 (呼称) -BT 80A

※品番には、呼称 (接続排水溝・樹高さ) を記入してお使いください。
※呼称は寸法表からお選びください。
本図はSTV-200-M300 05F-BT 80Aです。

寸法表 (接続排水溝・樹高さ) [単位:mm]

呼称	H	E
01F	62.5	247.5
02F	75	260
03F	87.5	272.5
04F	100	285
05F	112.5	297.5
06F	125	310
07F	137.5	322.5
08F	150	335
09F	162.5	347.5
10F	175	360
11F	187.5	372.5
12F	200	385
13F	212.5	397.5
14F	225	410
15F	237.5	422.5
16F	250	435
17F	262.5	447.5
18F	275	460

訂	年・月・日	内容	製図	検図	年・月・日	内容	製図	検図	備考
正									

工事名称	製図	検図	作成年月日	カネソウ株式会社	
図面名称	上田達也	石川文和	2015.10.31		
HACCP対応型組立タイプ サニタリートラフ トラップ付完全排水集水樹 STV-200-M300 (呼称) -BT 80A				図尺	1:5
				図番	1RP136815