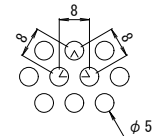
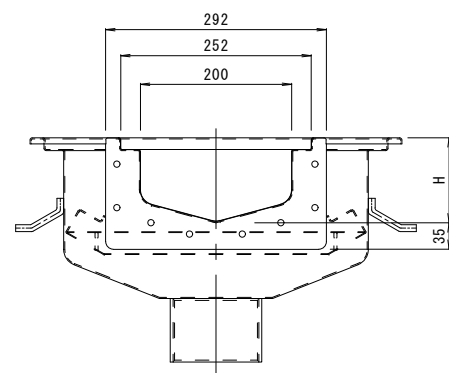


アンカー: SUS430



バスケット穴詳細図 S=1:1



ジョイントプレート:
t=2.0 SUS304

バスケット: t=1.5 SUS304

本体: t=1.5 SUS304

排水溝接続部

排水管接続用ソケット: 100A SUS304

Rp4

A-A断面図

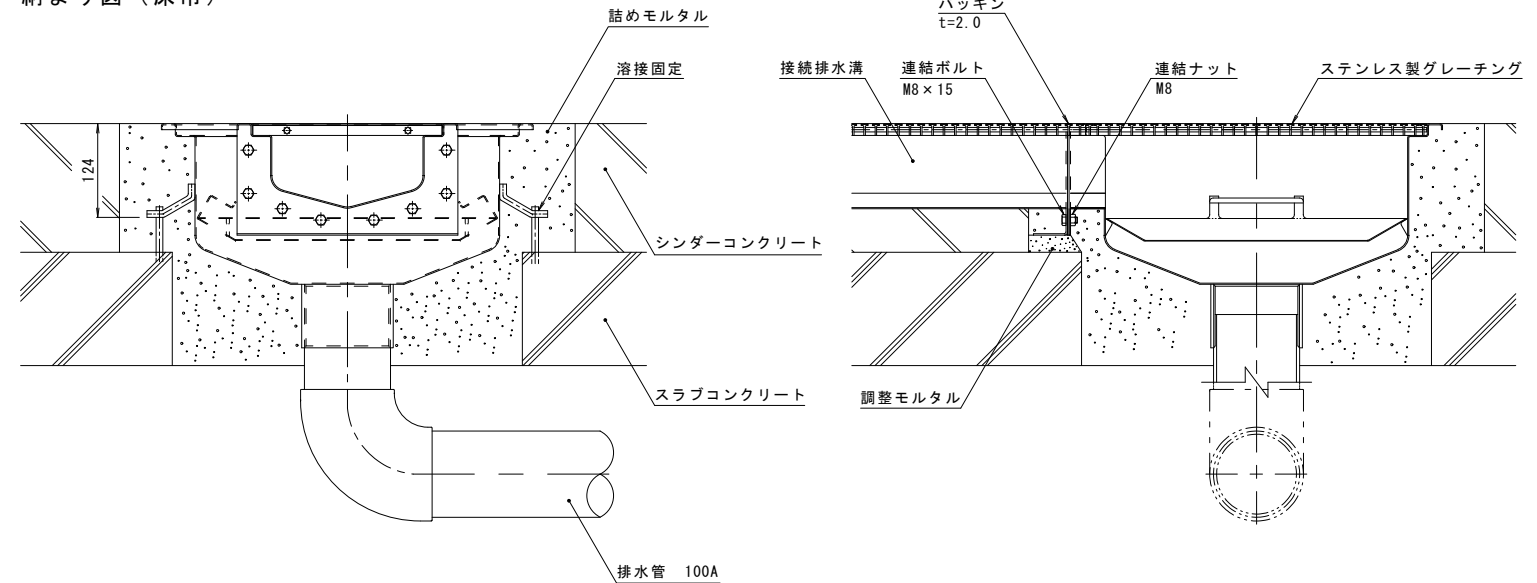
寸法表〈接続排水溝・樹高さ〉 [単位: mm]

呼称	H	E
01F	62.5	162.5
02F	75	175
03F	87.5	187.5
04F	100	200
05F	112.5	212.5
06F	125	225
07F	137.5	237.5
08F	150	250
09F	162.5	262.5
10F	175	275
11F	187.5	287.5
12F	200	300
13F	212.5	312.5
14F	225	325
15F	237.5	337.5
16F	250	350
17F	262.5	362.5
18F	275	375

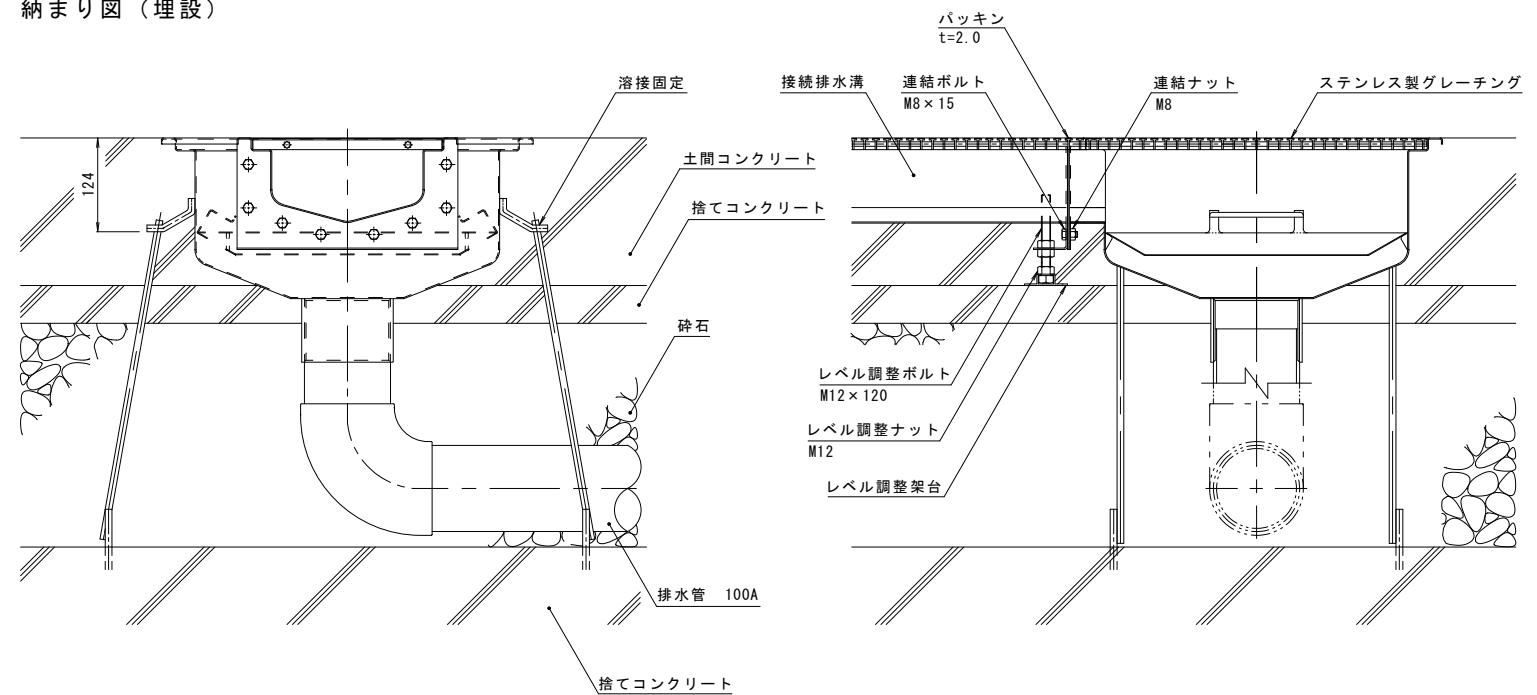
名称	HACCP対応型組立タイプ サニタリートラフ バスケット付集水樹
樹寸法	樹内径: □400mm
樹高さ	E=
接続排水溝幅	200mm
接続排水溝高さ	H=
排水管接続用ソケット 呼び	100A
品番	カネソウ サニタリートラフ STV-200-M400 (呼称) -B 100A

※品番には、呼称（接続排水溝・樹高さ）を記入してお使いください。
※呼称は寸法表からお選びください。
本図はSTV-200-M400 05F-B 100Aです。

納まり図（床吊）



納まり図（埋設）



訂	年・月・日	内容	製図	検図	年・月・日	内容	製図	検図	備考
正									

工事名称	製図	検図	作成年月日	カネソウ株式会社
図面名称	上田達也	石川文和	2016.8.30	
			縮尺	1:5
			図番	1RP136831