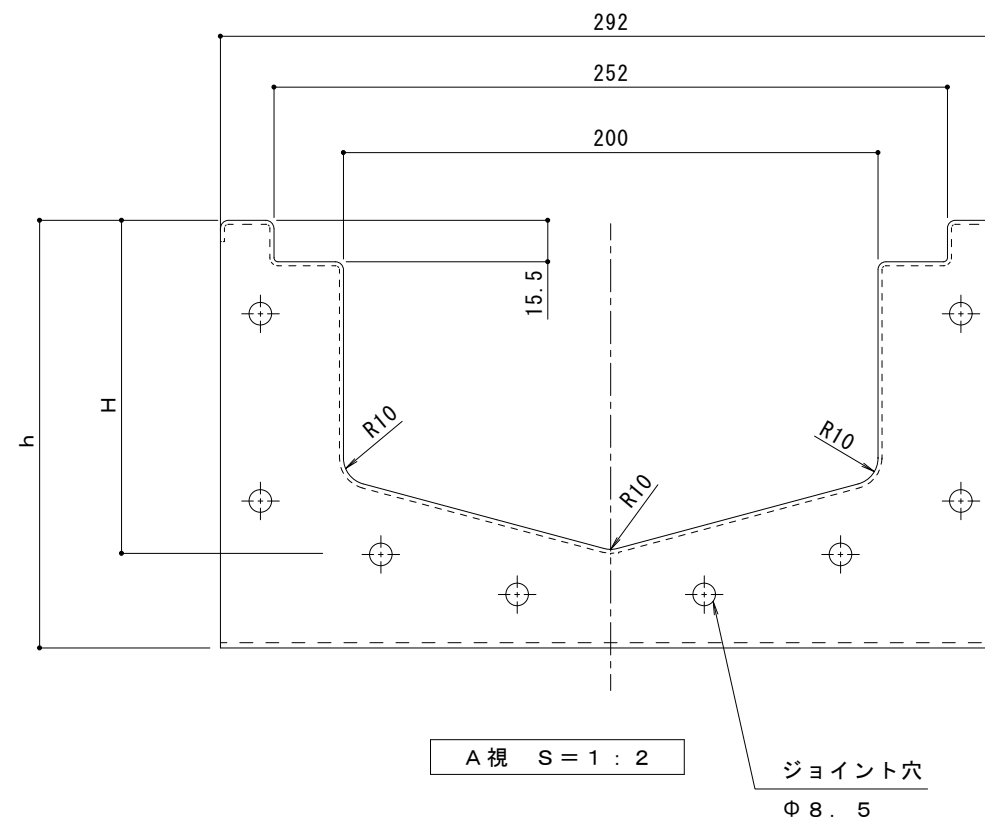
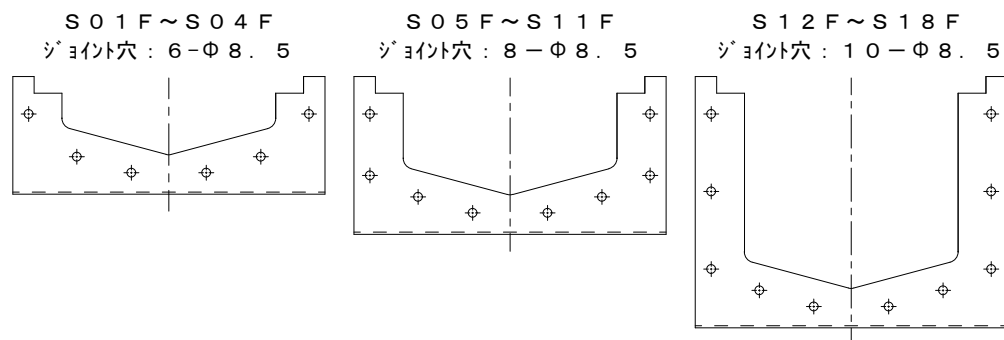


寸法表 [mm]

製品符号	H	h
S01F	62.5	97.5
S02F	75	110
S03F	87.5	122.5
S04F	100	135
S05F	112.5	147.5
S06F	125	160
S07F	137.5	172.5
S08F	150	185
S09F	162.5	197.5
S10F	175	210
S11F	187.5	222.5
S12F	200	235
S13F	212.5	247.5
S14F	225	260
S15F	237.5	272.5
S16F	250	285
S17F	262.5	297.5
S18F	275	310

- 仕様**
 サニタリートラフ STV-200 直線
 ①トラフパン本体
 材質：ステンレス鋼板 t=1.5 (SUS304)
 ②ジョイントプレート
 材質：ステンレス鋼板 t=2.0 (SUS304)
 ③中間補強プレート
 材質：ステンレス鋼板 t=2.0 (SUS304)



訂正	年・月・日	内	容	製図	検図	備考	工事名称	製図	検図	作成年月日	カネノウ株式会社
	・						図面名称	米川	大須賀	縮尺	
	・						サニタリートラフ STV-200 直線 S01F~S18F			1:5	2RP133874