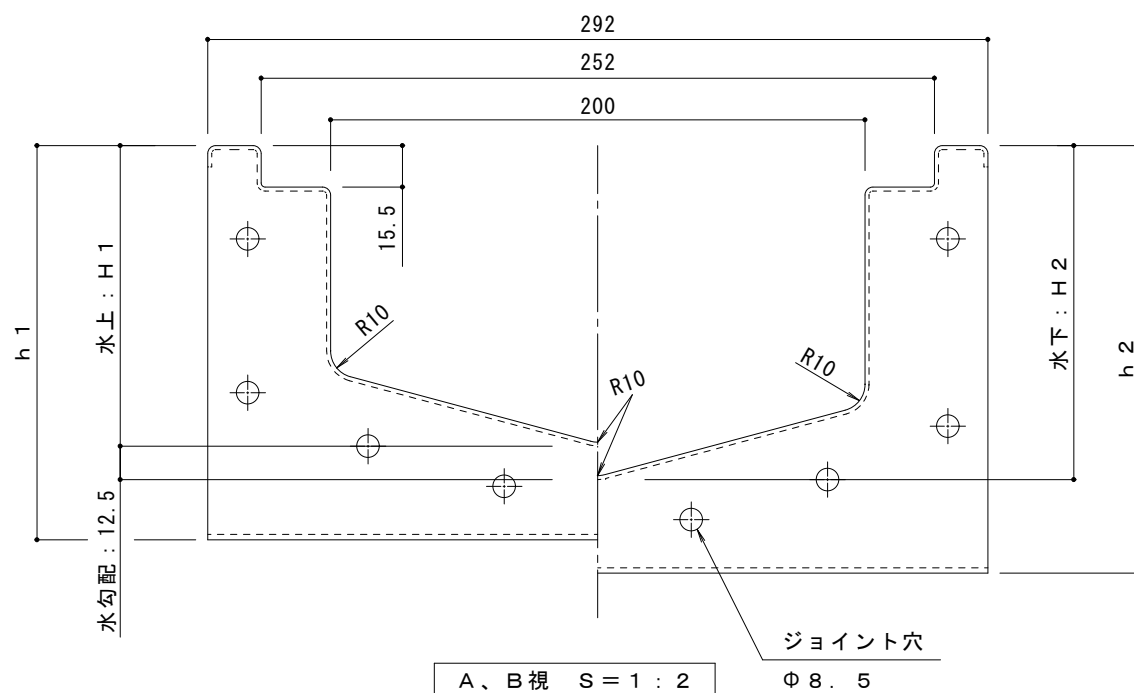
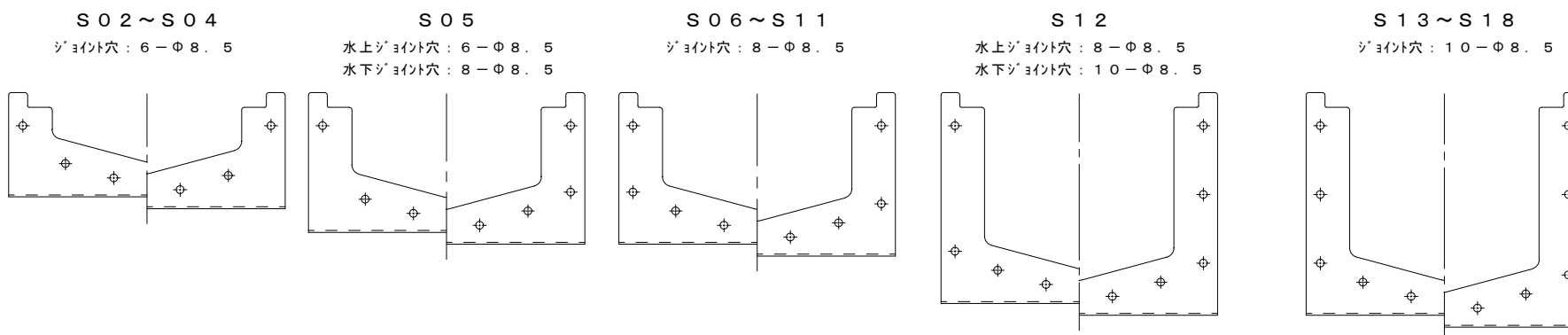


寸法表 [mm]

製品符号	H 1	H 2	h 1	h 2
S 0 1	設定なし	設定なし	設定なし	設定なし
S 0 2	62.5	75	97.5	110
S 0 3	75	87.5	110	122.5
S 0 4	87.5	100	122.5	135
S 0 5	100	112.5	135	147.5
S 0 6	112.5	125	147.5	160
S 0 7	125	137.5	160	172.5
S 0 8	137.5	150	172.5	185
S 0 9	150	162.5	185	197.5
S 1 0	162.5	175	197.5	210
S 1 1	175	187.5	210	222.5
S 1 2	187.5	200	222.5	235
S 1 3	200	212.5	235	247.5
S 1 4	212.5	225	247.5	260
S 1 5	225	237.5	260	272.5
S 1 6	237.5	250	272.5	285
S 1 7	250	262.5	285	297.5
S 1 8	262.5	275	297.5	310



ジョイント穴詳細



仕様

- サニタリートラフ STV-200 直線 (勾配付)
- ①トラフパン本体  
材質：ステンレス鋼板 t=1.5 (SUS304)
  - ②ジョイントプレートA  
材質：ステンレス鋼板 t=2.0 (SUS304)
  - ③ジョイントプレートB  
材質：ステンレス鋼板 t=2.0 (SUS304)
  - ④中間補強プレート  
材質：ステンレス鋼板 t=2.0 (SUS304)

訂	年・月・日	内	容	製	検	備	考	工事名称	製	検	作	成	年	月	日	カネノウ株式会社		
正	・							図面名称	米	大	縮	尺	1	:	5		図	番