

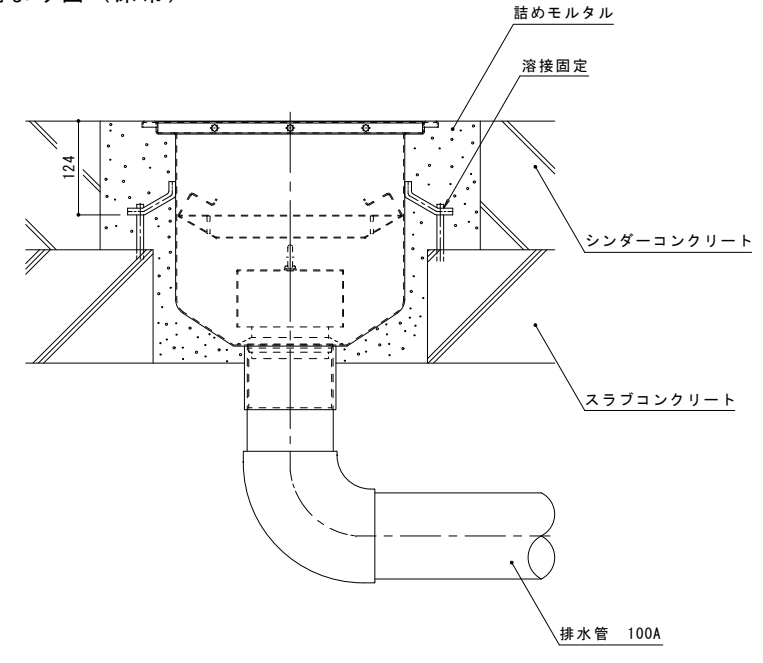
名称	HACCP対応 サニタリートラフ 排水枺 バスケット・封水トラップ付
樹寸法	枺内径：□300mm
樹高さ	E=
排水管接続用ソケット 呼び	100A
品番	カネソウ サニタリートラフ STV-C-M300 (呼称) -BT 100A

※品番には、呼称（樹高さ）を記入してお使いください。
 ※呼称は寸法表からお選びください。
 本図はSTV-C-M300 05F-BT 100Aです。

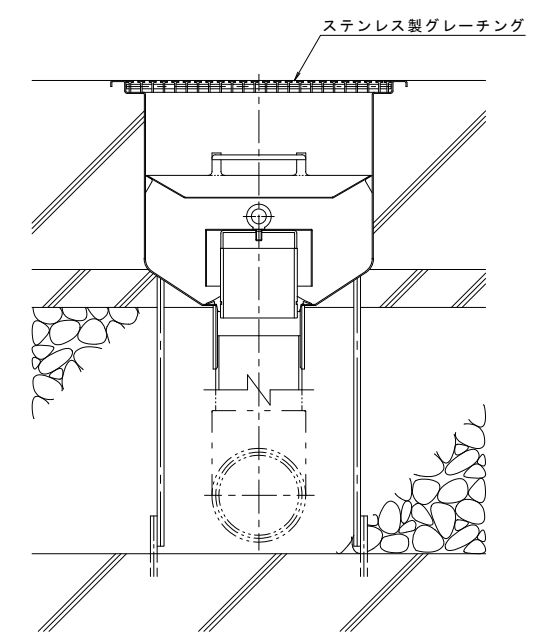
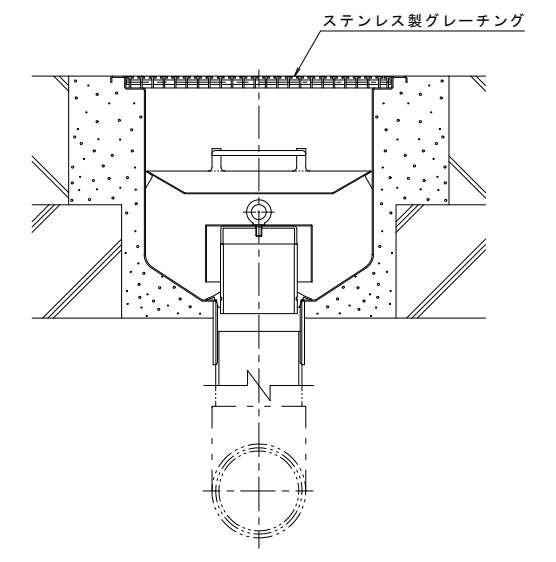
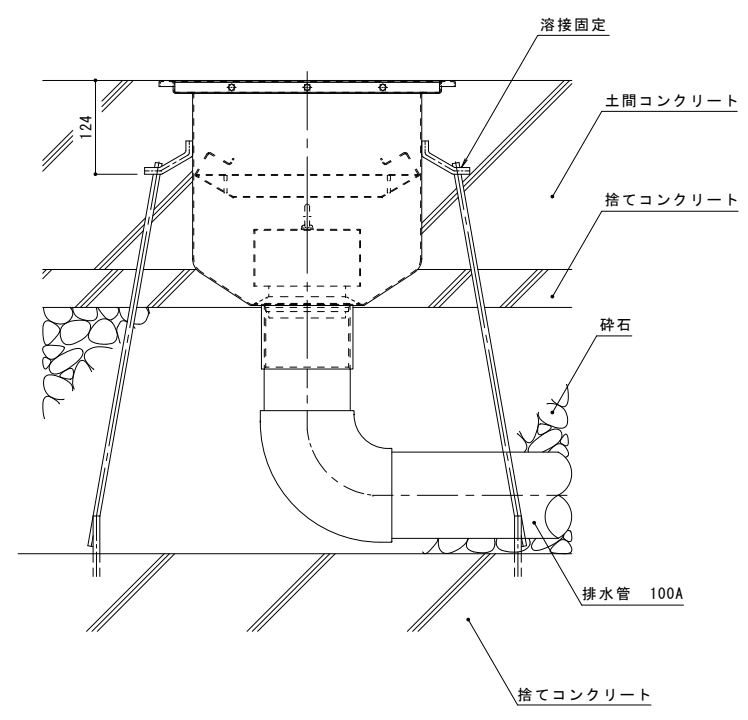
寸法表〈樹高さ〉 [単位:mm]

呼称	E
01F	247.5
02F	260
03F	272.5
04F	285
05F	297.5
06F	310
07F	322.5
08F	335
09F	347.5
10F	360
11F	372.5
12F	385
13F	397.5
14F	410
15F	422.5
16F	435
17F	447.5
18F	460

納まり図 (床吊)



納まり図 (埋設)



訂	年・月・日	内	容	製	検	年・月・日	内	容	製	検	備	考
正												

工事名称	製図	検図	作成年月日	カネソウ株式会社	
図面名称	中西 純音	樋口 佳平	図番		
HACCP対応 サニタリートラフ 排水枺 バスケット・封水トラップ付 STV-C-M300 (呼称) -BT 100A				1:5	1RP151707