

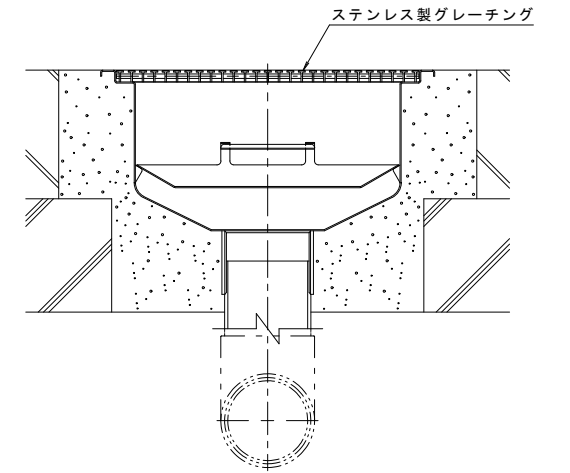
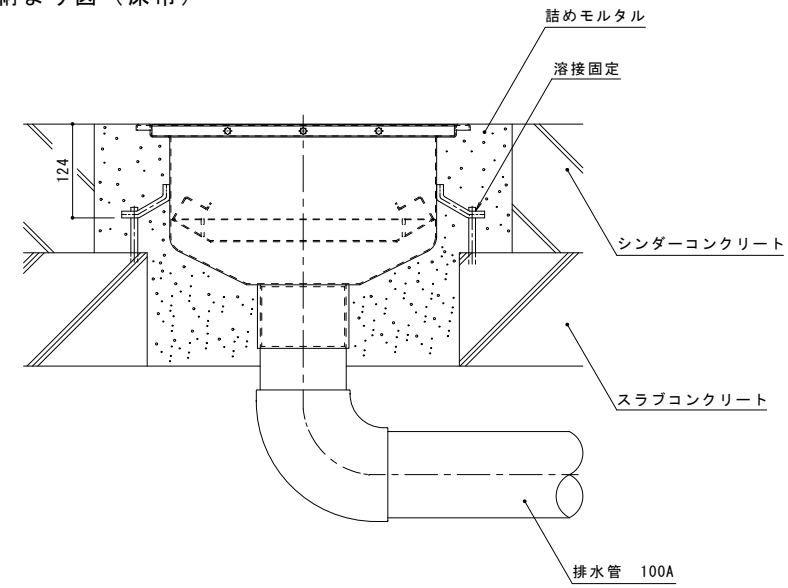
名称	HACCP対応 サニタリートラフ 排水樹 バスケット付
樹寸法	樹内径: □350mm
樹高さ	E=
排水管接続用ソケット 呼び	100A
品番	カネソウ サニタリートラフ STV-C-M350 (呼称) -B 100A

※品番には、呼称（樹高さ）を記入してお使いください。
 ※呼称は寸法表からお選びください。
 本図はSTV-C-M350 05F-B 100Aです。

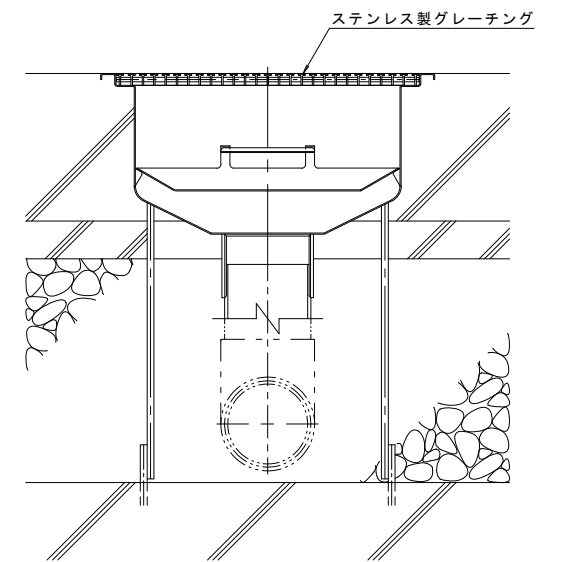
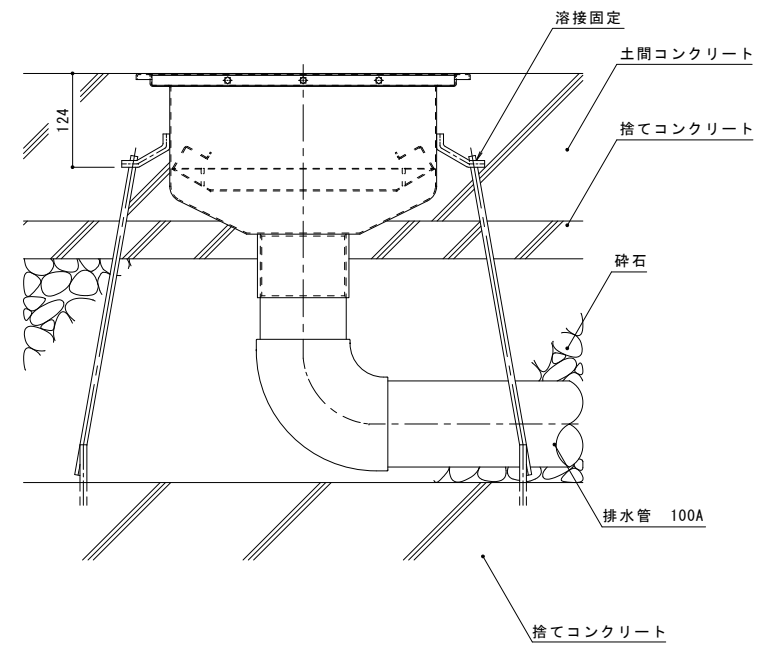
寸法表〈樹高さ〉 [単位: mm]

呼称	E
01F	162.5
02F	175
03F	187.5
04F	200
05F	212.5
06F	225
07F	237.5
08F	250
09F	262.5
10F	275
11F	287.5
12F	300
13F	312.5
14F	325
15F	337.5
16F	350
17F	362.5
18F	375

納まり図 (床吊)



納まり図 (埋設)



訂	年・月・日	内	容	製	検	年・月・日	内	容	製	検	備考
正											

工事名称	製図	検図	作成年月日	カネソウ株式会社	
図面名称	中西 純音	樋口 佳平	図番		
HACCP対応 サニタリートラフ 排水樹 バスケット付 STV-C-M350 (呼称) -B 100A				1:5	1RP151718