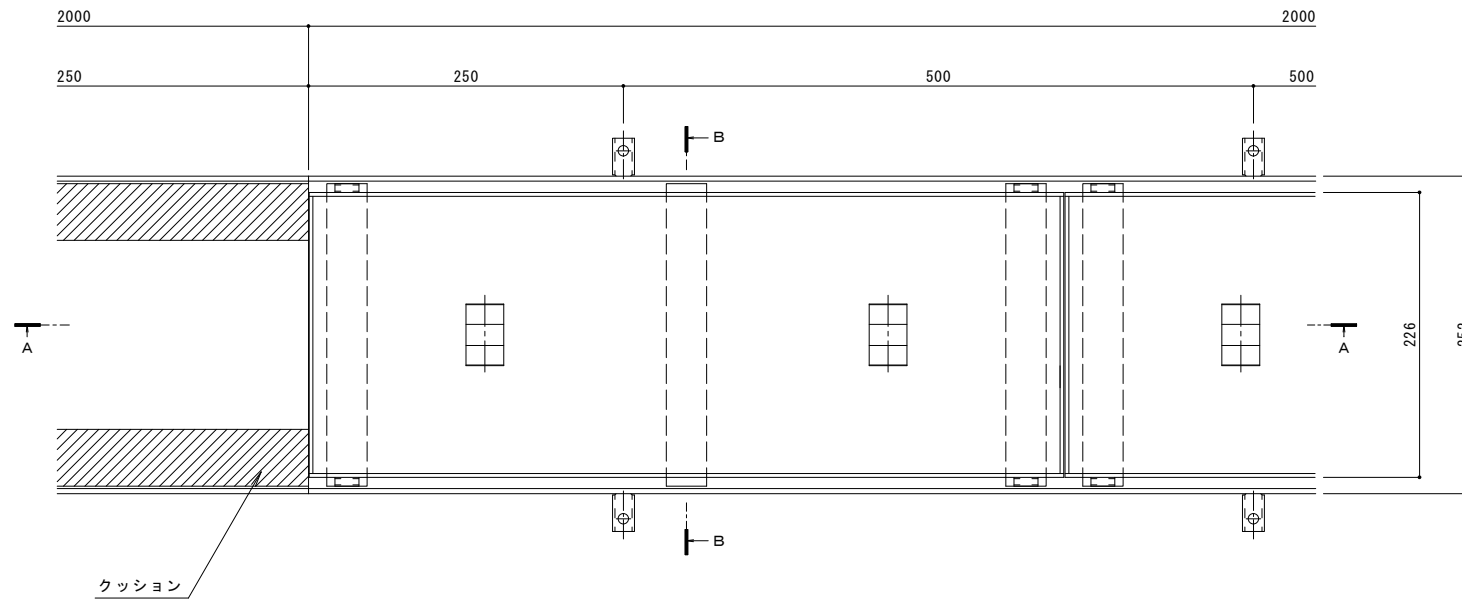


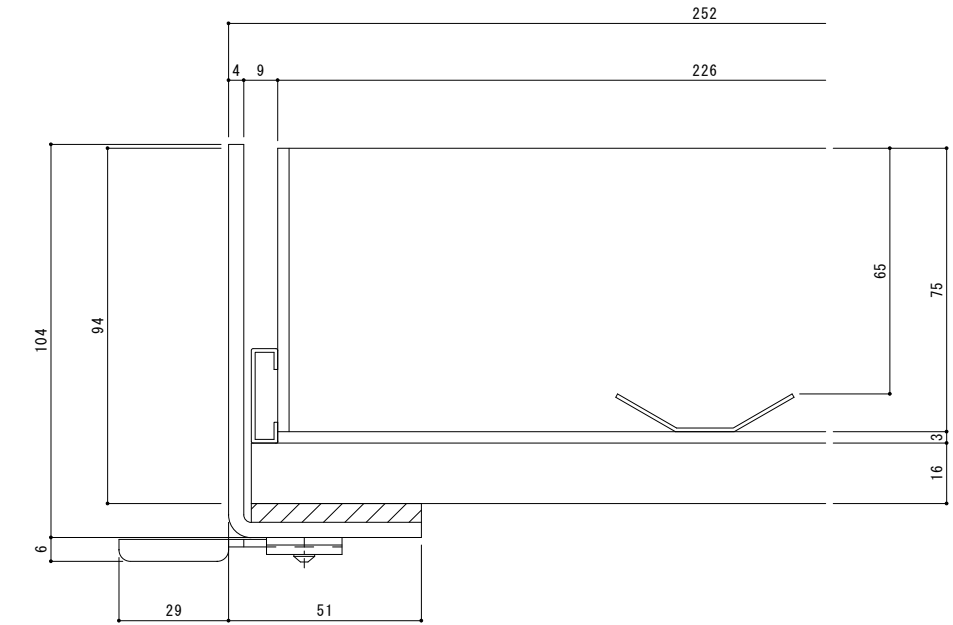
名称	ステンレス製蓋 側溝用 インターロッキングブロック用 充填深さ65mm ステンレス製受枠 クッション付
蓋	ステンレス製 SUS304 樹脂系塗装 充填深さ 65mm 寸法 幅226×長さ599×高さ94 蓋質量 7kg/枚 舗装材充填時の蓋質量 約33kg/枚
受枠	ステンレス製 クッション付 寸法 幅51×高さ104×長さ2000 ※アンカーを回転・変形させることで境界部・壁際用として使用できます。
品番	カネソウ カラー舗装用みぞ蓋 蓋 : SUIM-M-2560 受枠 : TL95P

強度性能	
強度	歩行用 : 5.0kN/m ² (等分布荷重) 道路橋示方書 歩道等の群集荷重
主な使用場所	歩道
車両進行方向	縦断方向 (側溝方向)
衝撃係数	0
荷重	5.0kN/m ²

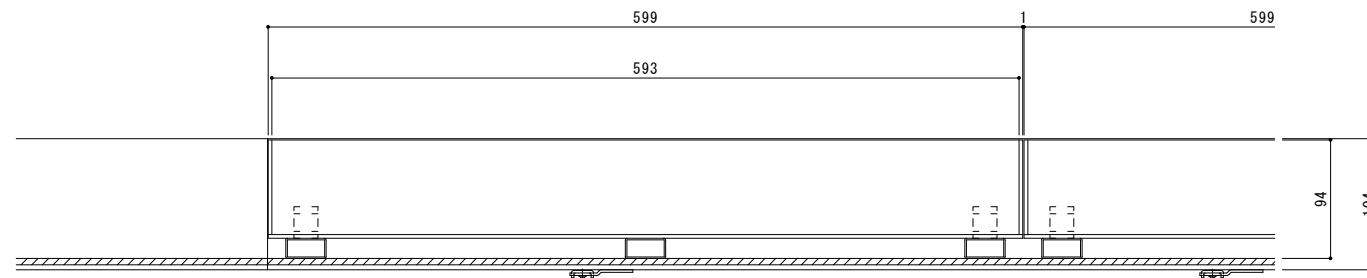


平面図 S=1:3
※平面図は舗装材を省略。

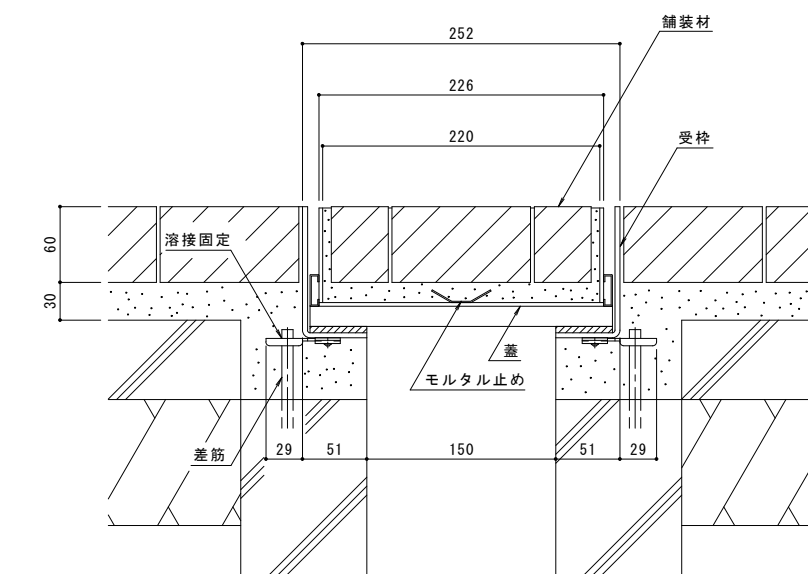
縦断方向 (側溝方向)



断面詳細図 S=1:1



A-A断面図 S=1:3
※A-A断面図は舗装材を省略。



B-B断面図 S=1:3
(納まり図)

訂正	年・月・日	内容	製図者	検図者	年・月・日	内容	製図者	検図者

工事名称	製図	検図	作成年月日	カネソウ株式会社
図面名称	酒井ひと美	松崎裕一		
ステンレス製蓋 側溝用 インターロッキングブロック用 充填深さ65mm SUIM-M-2560	図示			1RS17828
ステンレス製受枠 クッション付 TL95P				