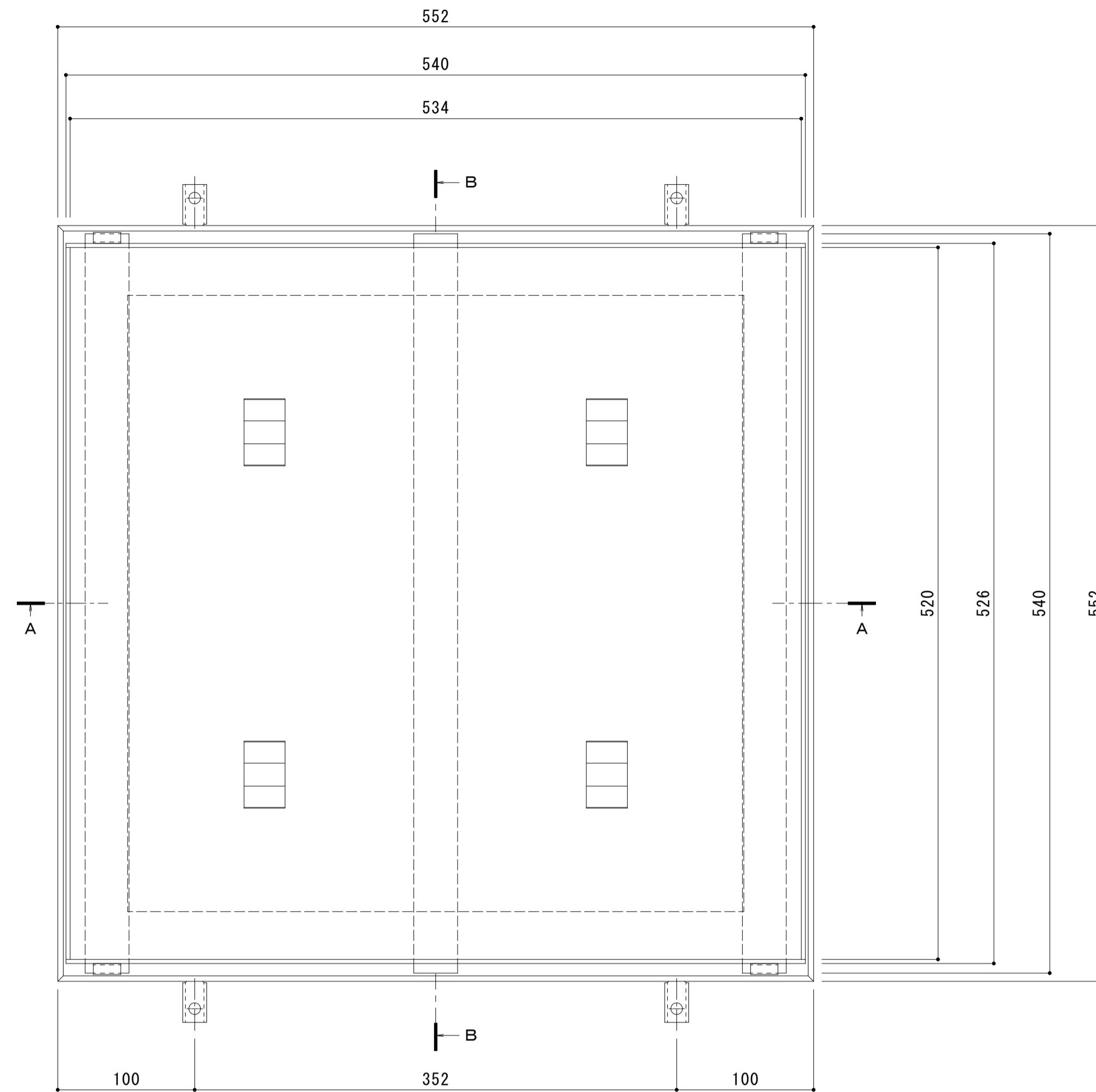
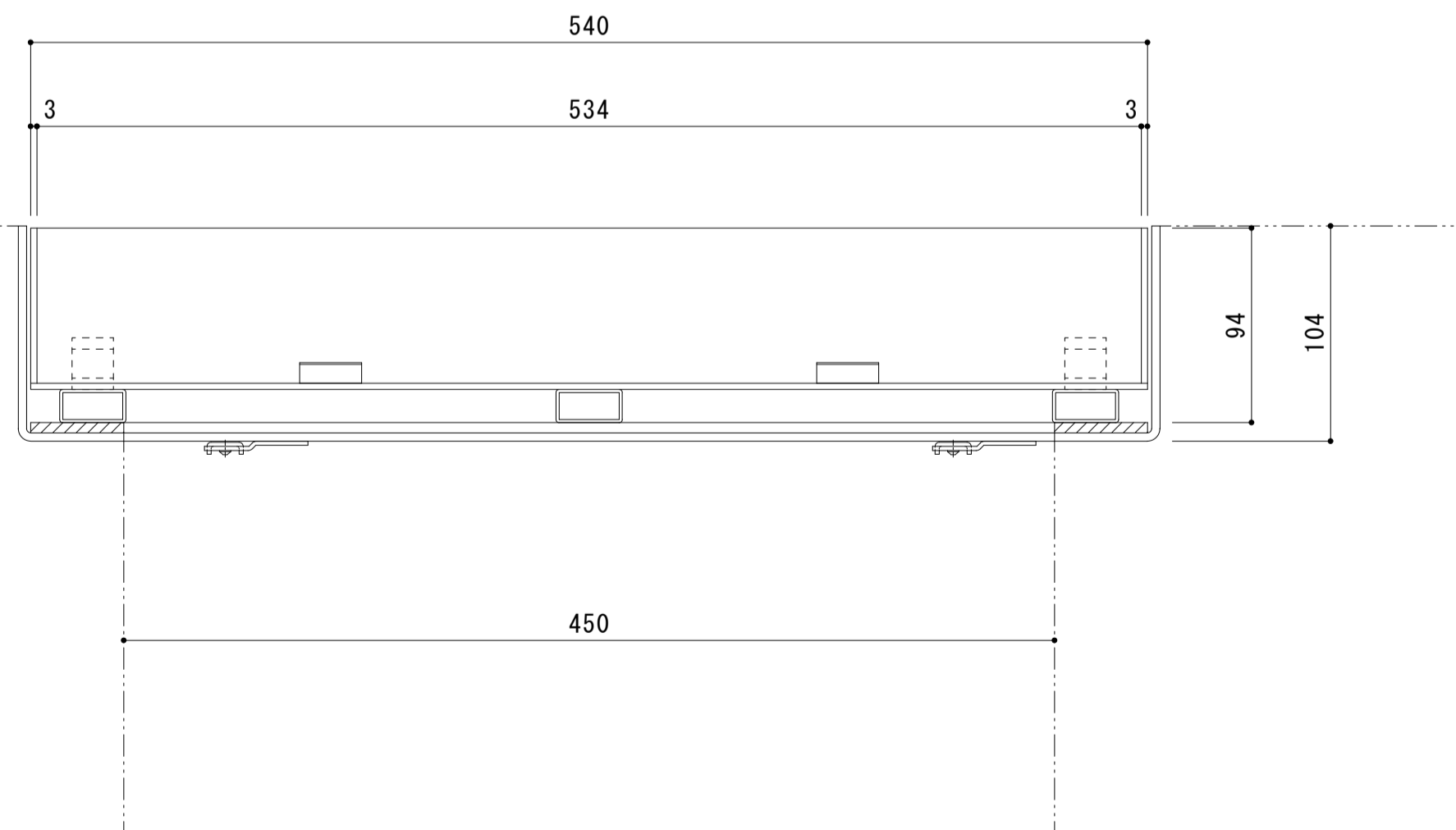


縦断方向（側溝方向）



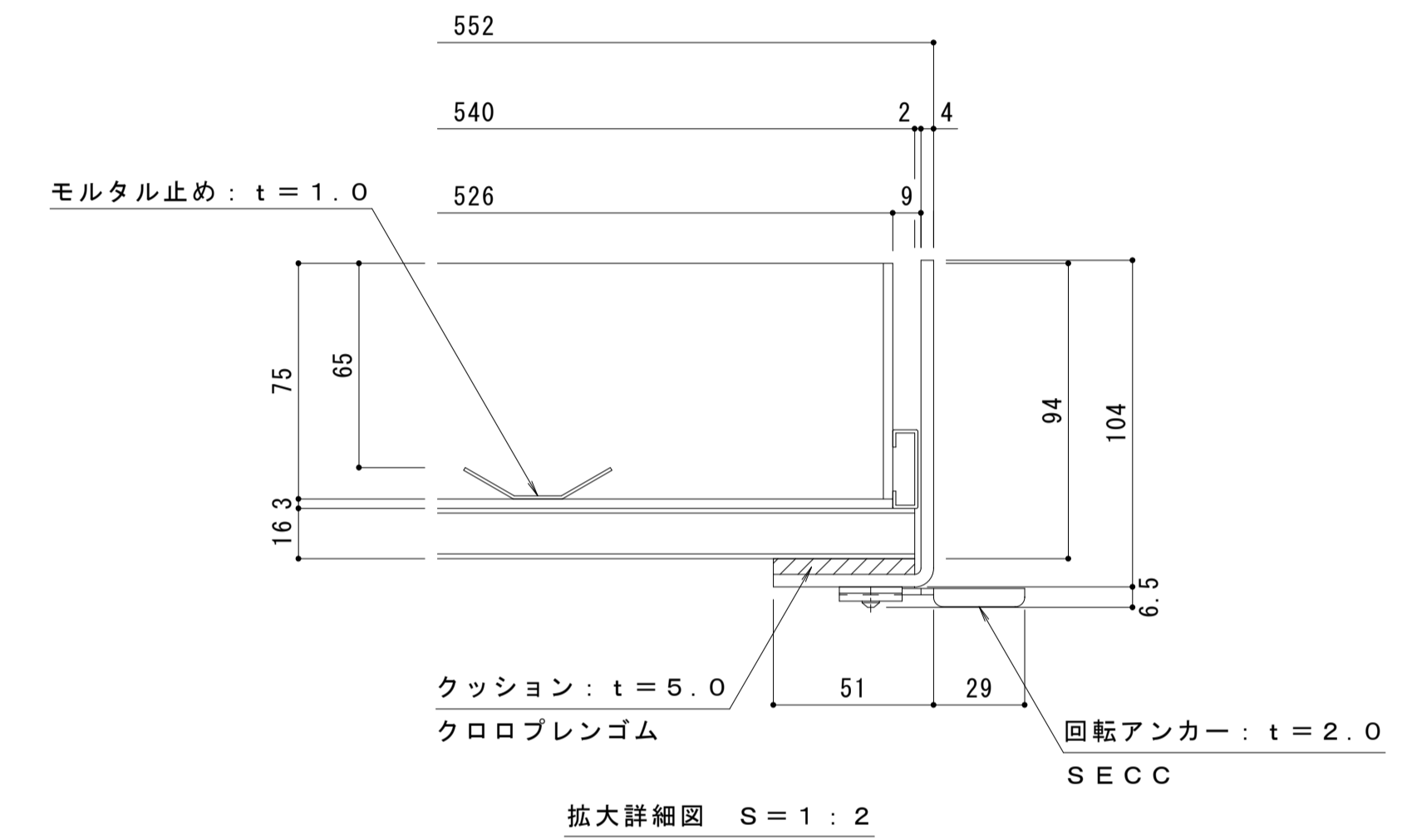
平面図 S = 1 : 3  
※平面図は舗装材を省略。



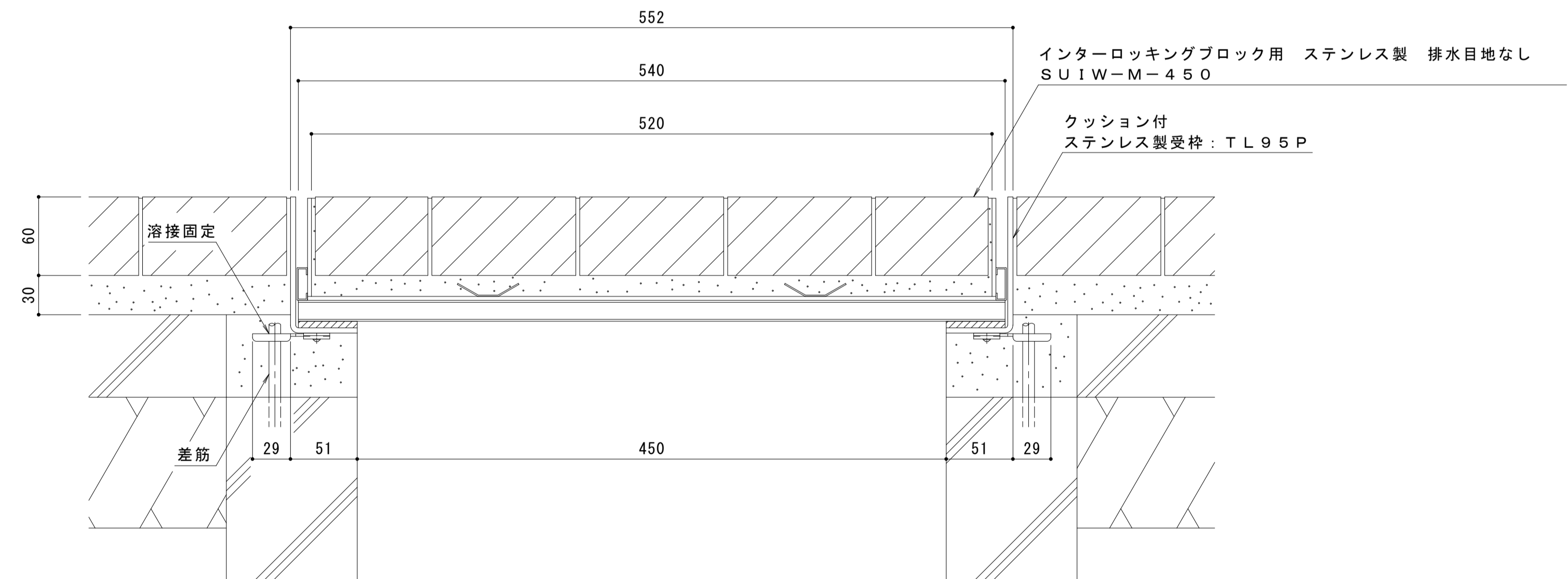
A-A断面図 S = 1 : 3  
※A-A断面図は舗装材を省略。

名称	ステンレス製蓋 集水用 インターロッキングブロック用 充填深さ65mm ステンレス製受枠 クッション材付
蓋	ステンレス製 SUS304 充填深さ 65mm 寸法 幅540×長さ540×高さ94 蓋質量 12kg/枚 舗装材充填時の蓋質量 約68kg/枚
受枠	ステンレス製 クッション材付 寸法 幅552×長さ552×高さ104 ※アンカーを回転・変形させることで境界部・壁際用として使用できます。
品番	カネソウ カラー舗装用みぞ蓋 SUIW-M-450

強度性能	
強度	歩行用：5.0kN/m <sup>2</sup> （等分布荷重） 道路橋示方書 歩道等の群集荷重
主な使用場所	歩道
車両進行方向	縦断方向（側溝方向）
衝撃係数	0
荷重	5.0kN/m <sup>2</sup>



拡大詳細図 S = 1 : 2



B-B断面図 S = 1 : 3  
（納まり図）

訂	年・月・日	内	容	製	図	検	年・月・日	内	容	製	図	検	備	工事名称	製	図	検	作成年月日	カネソウ株式会社
正	・						・							図面名称 インターロッキングブロック用 充填深さ65mm 集水用 ステンレス製蓋 排水目地なし SUIW-M-450 ステンレス製受枠 クッション付 TL95P	製	図	検	図示	
	・						・							太田亜沙美 樋口佳平				1RS17861	