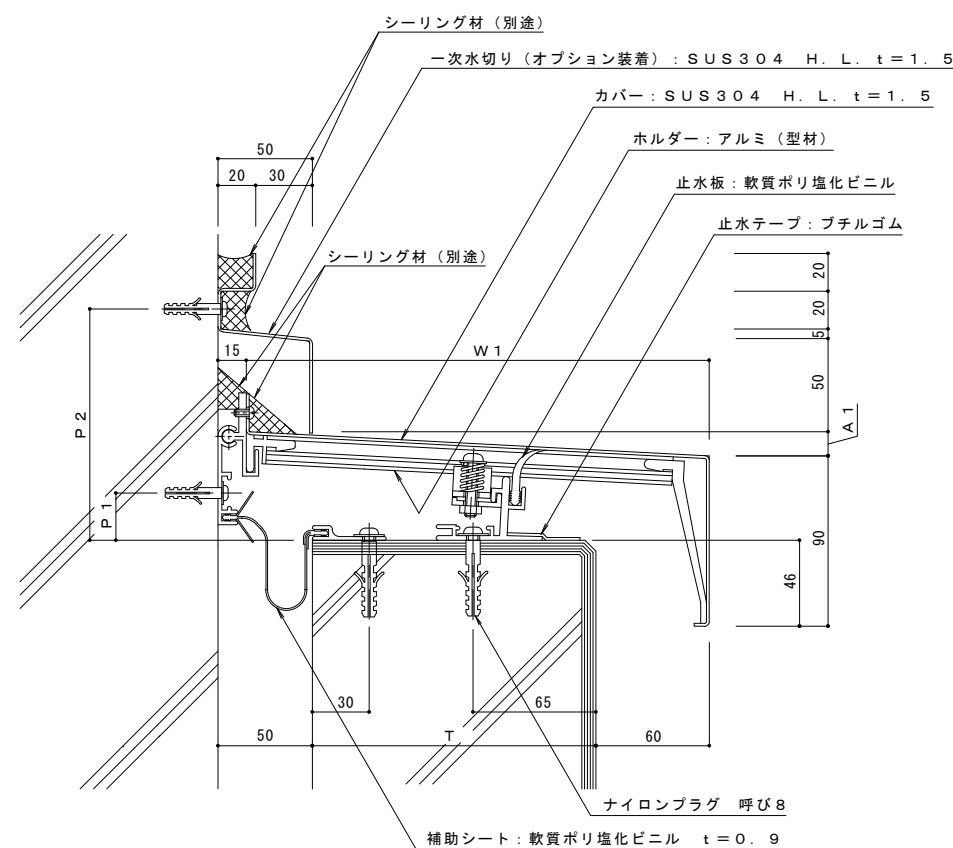


注記  
 カバー幅:  $W = T + 125$   
 $A = W \times \tan 3^\circ$  ※カバーの勾配は  $3^\circ$  です。  
 壁側固定位置:  $P = 12 + A$   
 ホルダーピッチについて カバー幅  $W < 595$  のとき @  $500$   
 カバー幅  $595 \leq W$  のとき @  $287.5$

一次水切りをオプション装着する場合

外壁に欠き込みができない場合、一次水切りも製作致します。



注記  
 カバー幅:  $W1 = T + 95$   
 $A1 = W1 \times \tan 3^\circ$  ※カバーの勾配は  $3^\circ$  です。  
 壁側固定位置:  $P1 = 12 + A1$   
 壁側固定位置:  $P2 = 110 + A1$   
 ホルダーピッチについて カバー幅  $W1 < 595$  のとき @  $500$   
 カバー幅  $595 \leq W1$  のとき @  $287.5$

訂正	年・月・日	内容	製図検図	年・月・日	内容	製図検図

本図面記載の縮尺は、A1用紙へ出力した場合の縮尺です。

工事名称	屋根-外壁 S X 12-50F
製図	村井真優
検図	稲垣貴久
作成年月日	2024.07.26
縮尺	1:2

カネノウ株式会社

1 R X 19 - 169