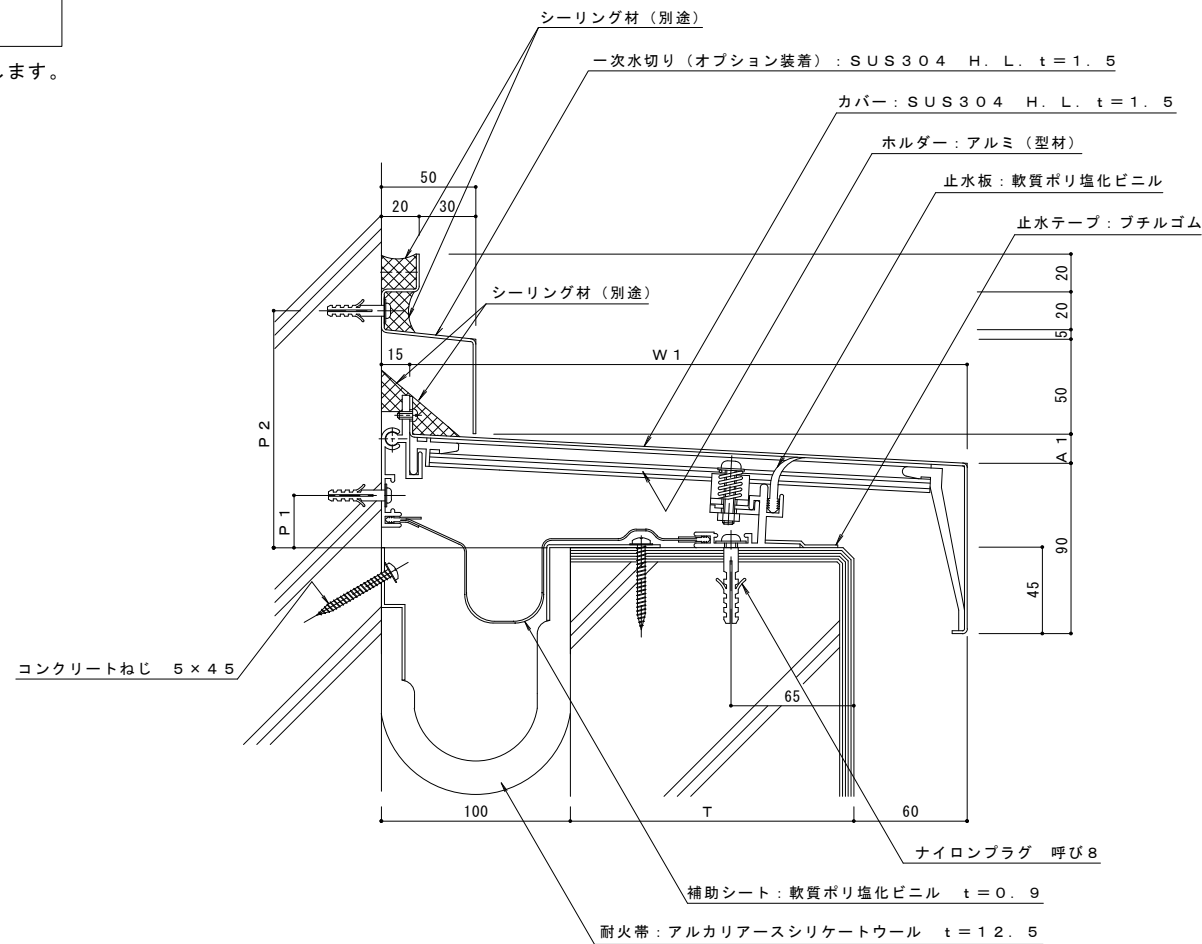


注記
 カバー幅：W=T+175
 A=W×tan3° ※カバーの勾配は3°です。
 壁側固定位置：P=12+A
 ホルダーピッチについて カバー幅W<595のとき@500
 カバー幅595≤Wのとき@287.5

一次水切りをオプション装着する場合

外壁に欠き込みができない場合、一次水切りも製作致します。



注記
 カバー幅：W1=T+145
 A1=W1×tan3° ※カバーの勾配は3°です。
 壁側固定位置：P1=12+A1
 壁側固定位置：P2=110+A1
 ホルダーピッチについて カバー幅W1<595のとき@500
 カバー幅595≤W1のとき@287.5

訂正	年・月・日	内容	製図	検図	年・月・日	内容	製図	検図	備考
	
	
	

本図面記載の縮尺は、A1用紙へ出力した場合の縮尺です。

工事名称	製図	検図	作成年月日	カネノウ株式会社
図面名称	村井真優	稲垣貴久	2024.07.26	
	屋根-外壁 SX12L-100G 遮炎性能		縮尺	図番
			1:2	1RX19-179