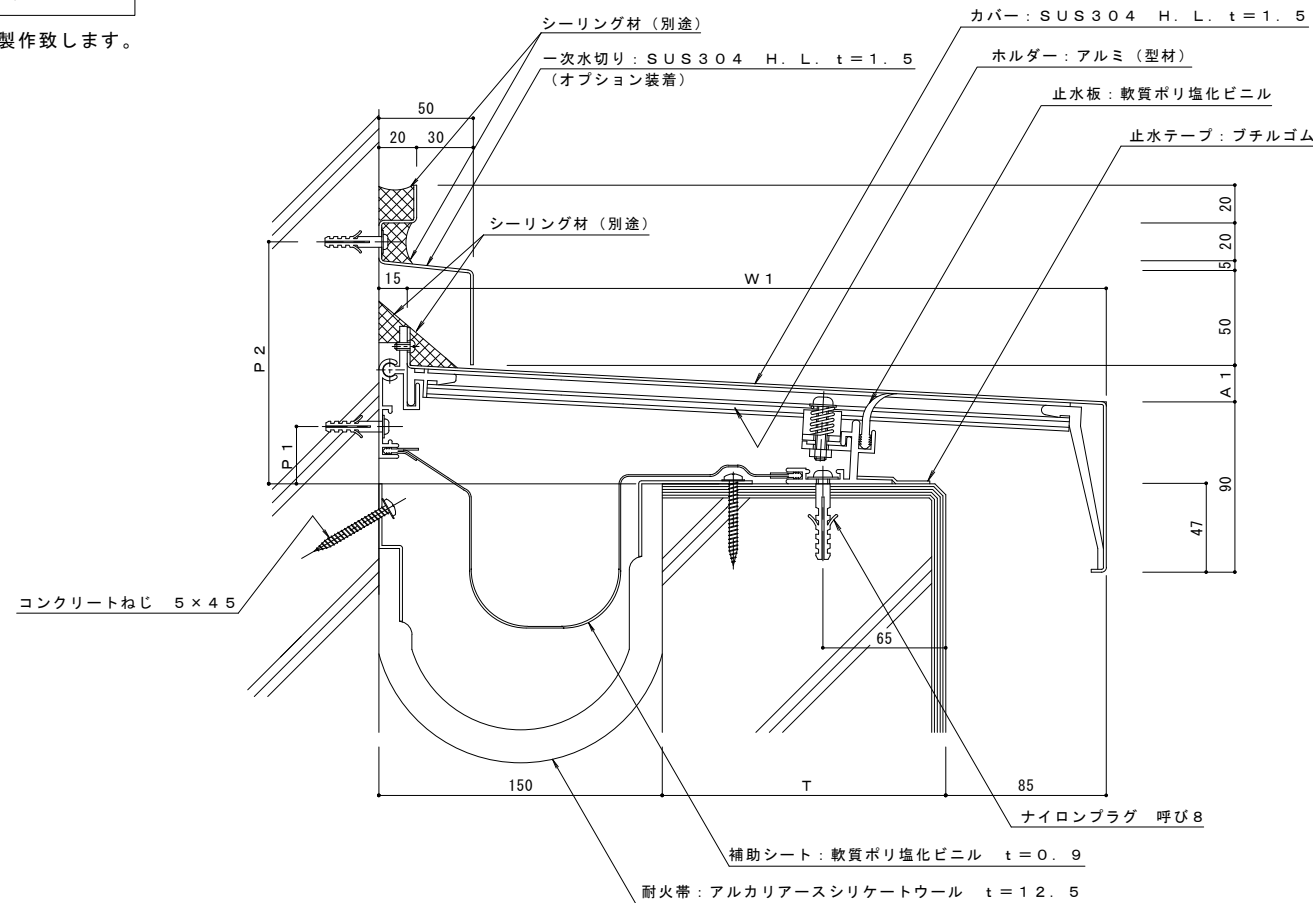


注記
 カバー幅： $W = T + 250$
 $A = W \times \tan 3^\circ$ ※カバーの勾配は3°です。
 壁側固定位置： $P = 11 + A$
 ホルダーピッチについて カバー幅 $W < 595$ のとき@500
 カバー幅 $595 \leq W$ のとき@287.5

一次水切りをオプション装着する場合

外壁に欠き込みができない場合、一次水切りも製作致します。



注記
 カバー幅： $W1 = T + 220$
 $A1 = W1 \times \tan 3^\circ$ ※カバーの勾配は3°です。
 壁側固定位置： $P1 = 11 + A1$
 壁側固定位置： $P2 = 109 + A1$
 ホルダーピッチについて カバー幅 $W1 < 595$ のとき@500
 カバー幅 $595 \leq W1$ のとき@287.5

訂	年・月・日	内	製図	検図	年・月・日	内	製図	検図	備考
正									

本図面記載の縮尺は、A1用紙へ出力した場合の縮尺です。

工事名称	屋根-外壁 SX12L-150G 遮炎性能
製図	村井真優
検図	稲垣貴久

作成年月日	2024.07.26
縮尺	1:2

カネノウ株式会社
1RX19-180