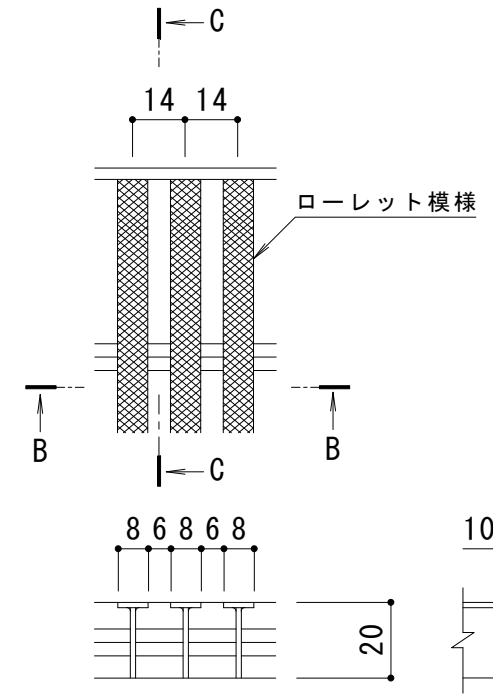
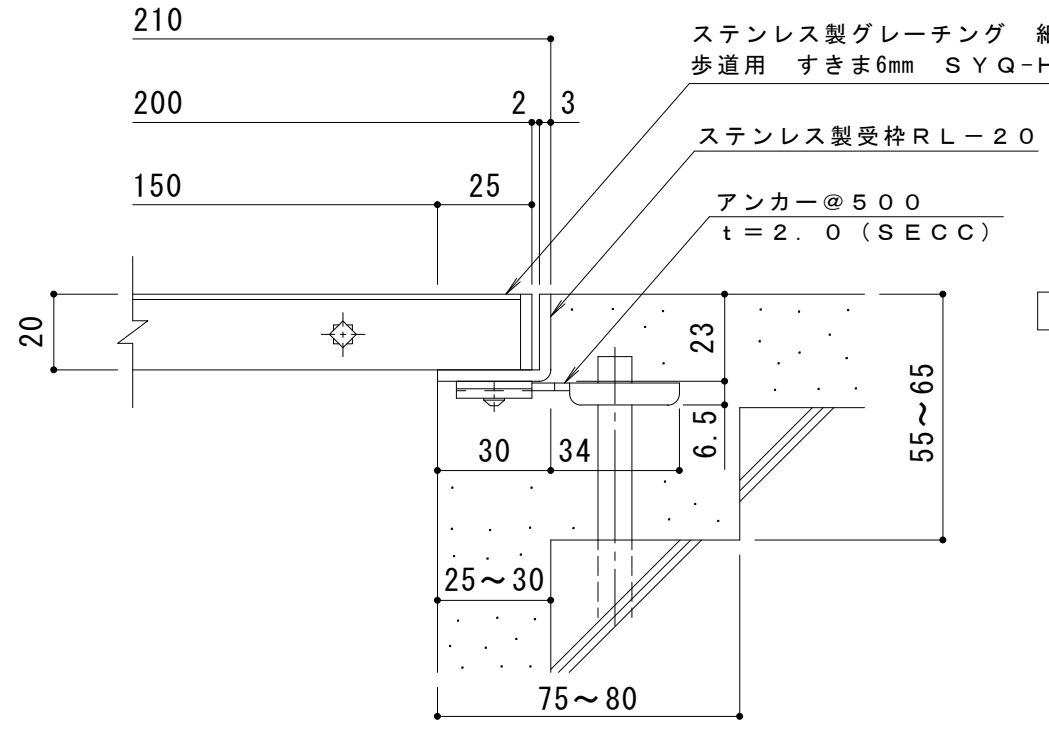


平面詳細図 S = 1 : 10



B-B断面図

C-C断面図



A断面詳細図 S = 1 : 2

メインバー詳細図 S = 1 : 2

仕様 ※適用荷重：歩行用
 ステンレス製グレーチング 細目滑り止め模様付 ローレット模様
 歩道用 すきま6mm SYQ-H-20 200×1000
 材質：メインバー SUS304 @14
 クロスバー SUS304 @100
 サイドバー SUS304
 定尺：998
 ステンレス製受枠 RL-20
 材質：ステンレス鋼板 t=3.0 (SUS304)
 定尺：2000
 施工場所の状況に合わせて、アンカーをプライヤー等で折り曲げてご使用ください。

訂 正	年・月・日	内	容	製	図	検	図	工事名称	製	図	検	図	作成年月日	カネソウ株式会社 3RP142496
	年・月・日	内	容	製	図	検	図	図面名称 ステンレス製グレーチング 細目滑り止め模様付 ローレット模様 歩道用 すきま6mm SYQ-H-20 200×1000 ステンレス製受枠RL-20	製	図	検	図	縮尺 1:10, 1:2	