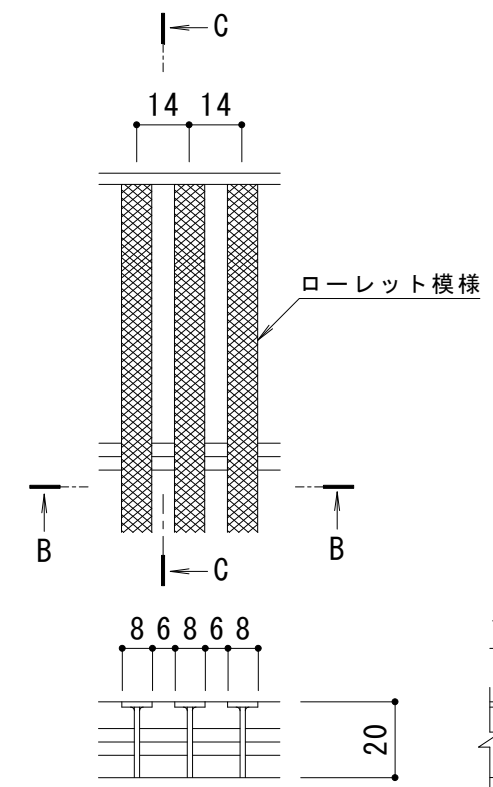
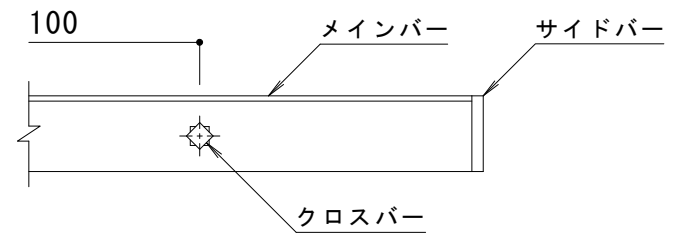


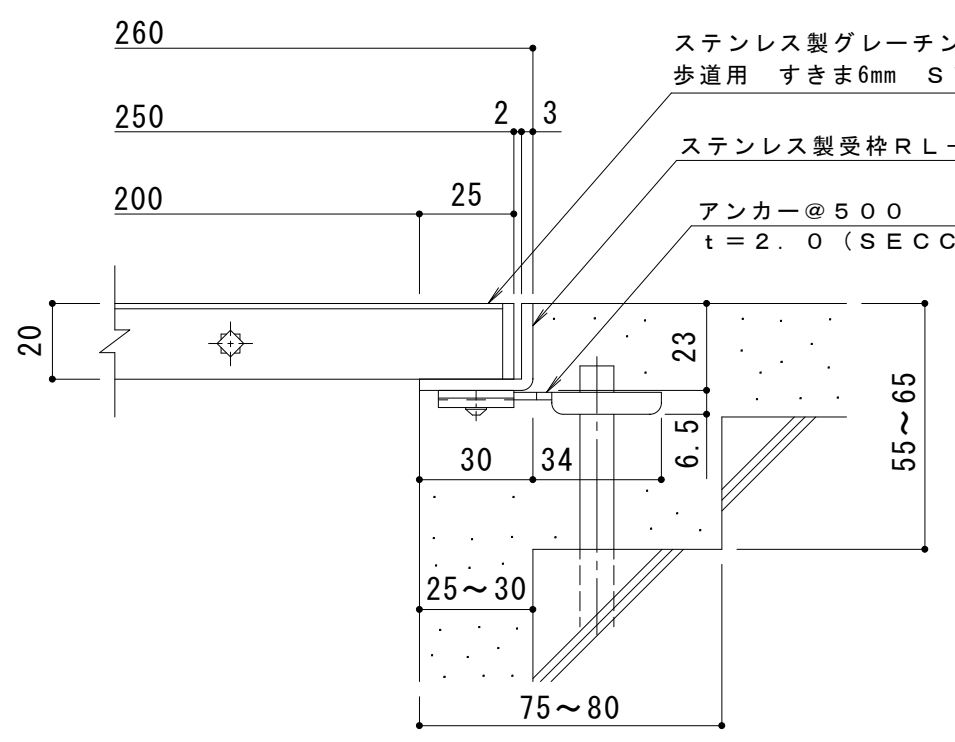
平面詳細図 S = 1 : 10



B-B断面図



C-C断面図



A断面詳細図 S = 1 : 2

ステンレス製グレーチング 細目滑り止め模様付 ローレット模様
歩道用 すきま6mm SYQ-H-20
ステンレス製受枠RL-20
アンカー@500
t=2.0 (SECC)

仕様 ※適用荷重：歩行用
ステンレス製グレーチング 細目滑り止め模様付 ローレット模様
歩道用 すきま6mm SYQ-H-20 250×1000
材質：メインバー SUS304 @14
クロスバー SUS304 @100
サイドバー SUS304
定尺：998

ステンレス製受枠 RL-20
材質：ステンレス鋼板 t=3.0 (SUS304)
定尺：2000

施工場所の状況に合わせて、アンカーをプライヤー等で折り曲げてご使用ください。

メインバー詳細図 S = 1 : 2

訂 正	年・月・日	内	容	製	図	検	図	工事名称	製	図	検	図	作成年月日	カネノウ株式会社 3RP142497				
	・	・	・	・	・	・	・	図面名称	村	井	真	優	松		崎	裕	一	縮尺