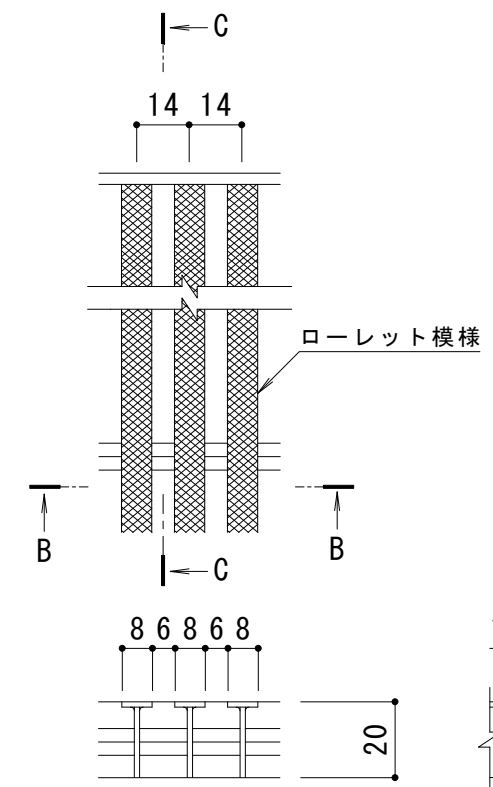
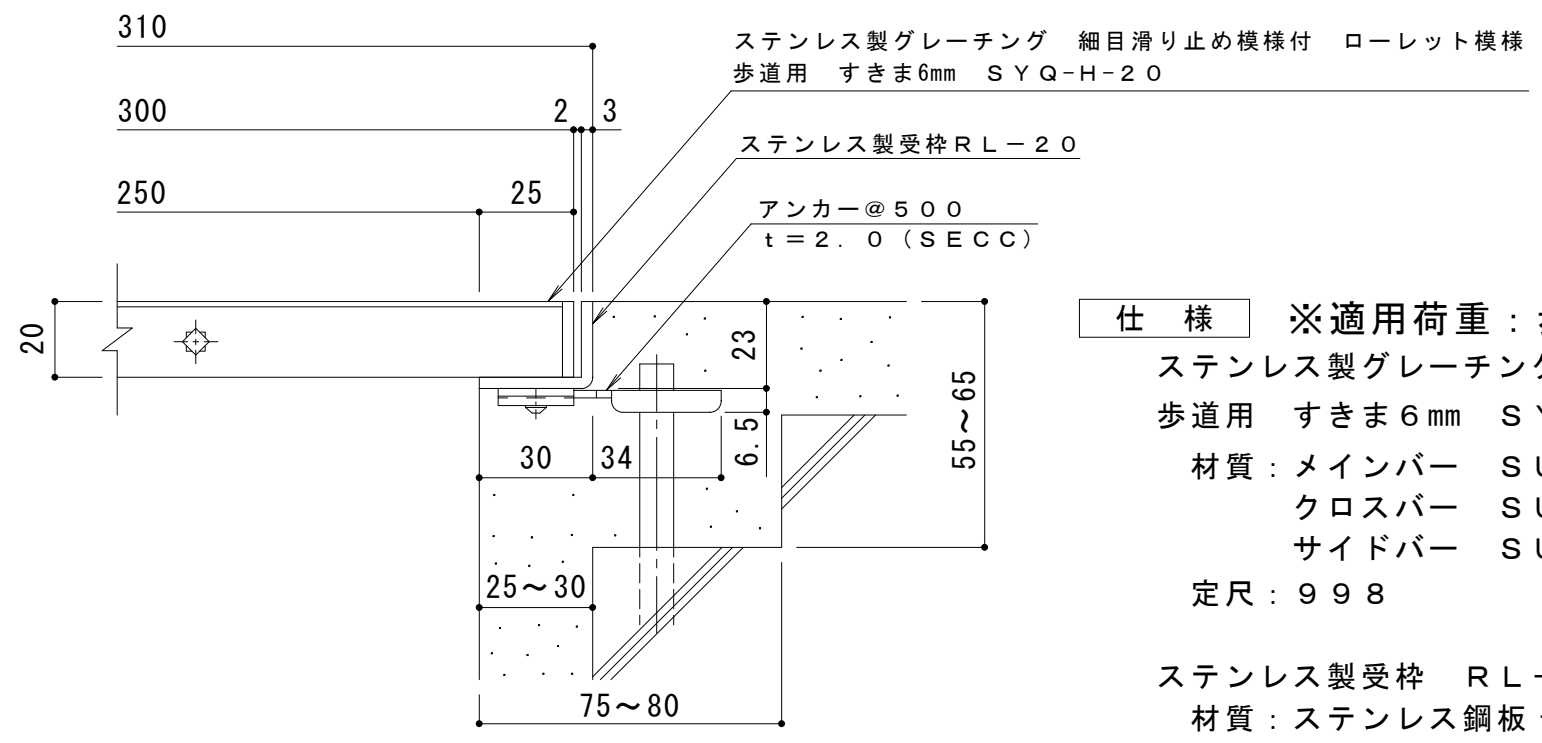


平面詳細図 S = 1 : 10



B-B断面図

C-C断面図



A断面詳細図 S = 1 : 2

メインバー詳細図 S = 1 : 2

**仕様** ※適用荷重：歩行用  
 ステンレス製グレーチング 細目滑り止め模様付 ローレット模様  
 歩道用 すきま6mm SYQ-H-20 300×1000  
 材質：メインバー SUS304 @14  
 クロスバー SUS304 @100  
 サイドバー SUS304  
 定尺：998  
 ステンレス製受枠 RL-20  
 材質：ステンレス鋼板 t=3.0 (SUS304)  
 定尺：2000  
 施工場所の状況に合わせて、アンカーをプライヤー等で折り曲げてご使用ください。

|        |       |       |       |       |       |       |       |  |      |      |                 |    |       |                       |
|--------|-------|-------|-------|-------|-------|-------|-------|--|------|------|-----------------|----|-------|-----------------------|
| 訂<br>正 | 年・月・日 | 内     | 容     | 製     | 図     | 検     | 図     | 工事名称   | 製    | 図    | 検               | 図  | 作成年月日 | カネノウ株式会社<br>3RP142498 |
|        | 年・月・日 | 年・月・日 | 年・月・日 | 年・月・日 | 年・月・日 | 年・月・日 | 年・月・日 | 図面名称<br>ステンレス製グレーチング 細目滑り止め模様付 ローレット模様 歩道用 すきま6mm<br>SYQ-H-20 300×1000 ステンレス製受枠RL-20 | 村井真優 | 松崎裕一 | 縮尺<br>1:10, 1:2 | 図番 |       |                       |