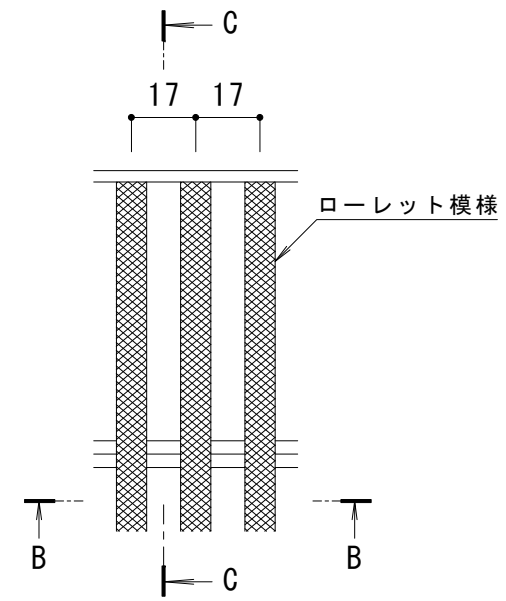
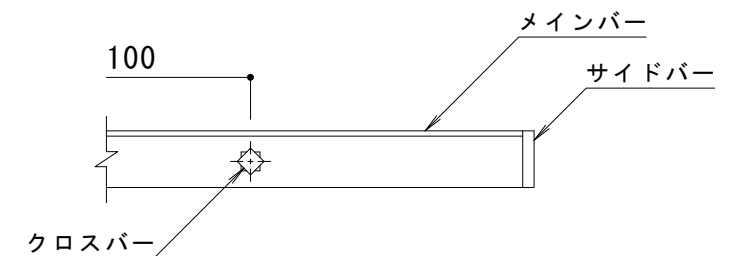


平面詳細図 S = 1 : 10

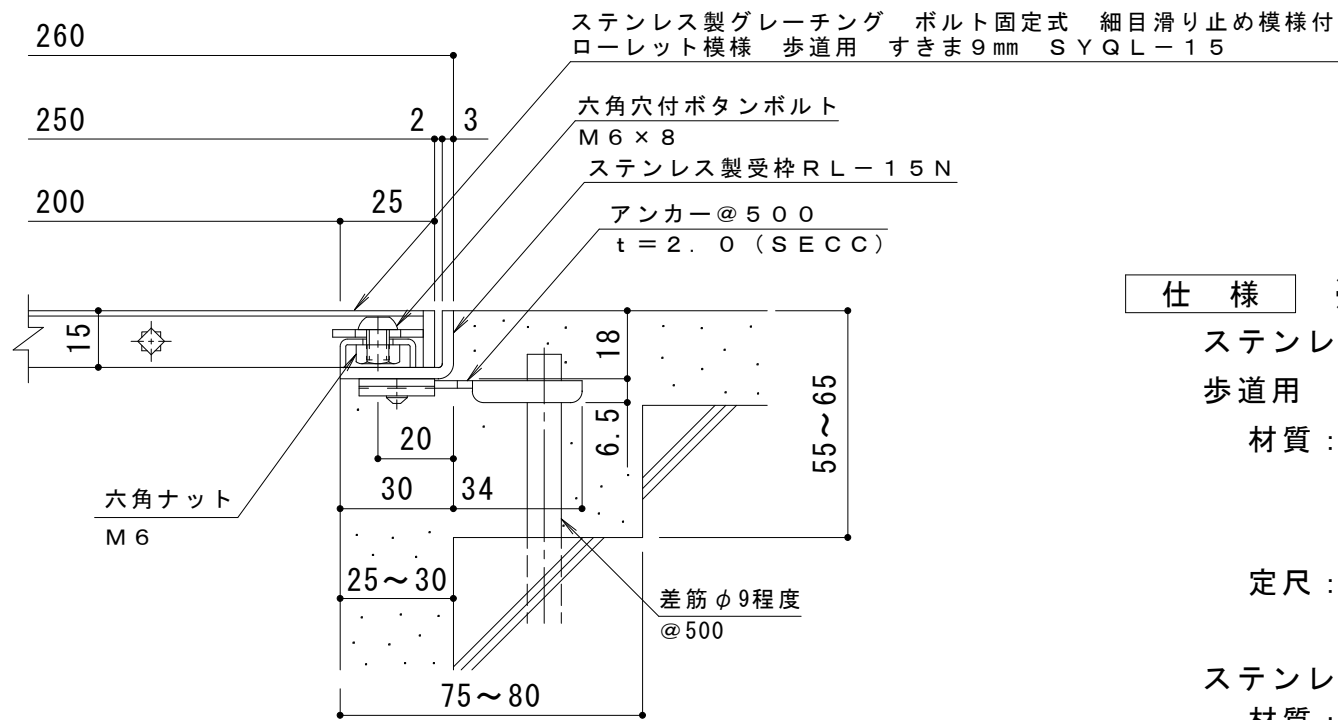


B-B断面図



C-C断面図

メインバー詳細図 S = 1 : 2



A断面詳細図 S = 1 : 2

仕様 ※適用荷重：歩行用

ステンレス製グレーチング ボルト固定式 細目滑り止め模様付 ローレット模様
歩道用 すきま9mm SYQL-15 250×1000

材質：メインバー SUS304 @17
クロスバー SUS304 @100
サイドバー SUS304
定尺：998

ステンレス製受枠 RL-15N
材質：ステンレス鋼板 t=3.0 (SUS304)
定尺：2000

施工場所の状況に合わせて、アンカーをプライヤー等で折り曲げてご使用ください。

※ボルトの締め付けは、六角棒スパナ（呼び4・別売）をご使用ください。

訂 正	年・月・日	内	容	製	図	検	図	工事名称	製	図	検	図	作成年月日	カネノウ株式会社 図番 3RP143314
	年・月・日	年・月・日	年・月・日	年・月・日	年・月・日	年・月・日	年・月・日	図面名称 ステンレス製グレーチング ボルト固定式 細目滑り止め模様付 ローレット模様 歩道用 すきま9mm SYQL-15 250×1000 ステンレス製受枠RL-15N	渡部夏実	松崎裕一	縮尺 1:10, 1:2	縮尺		