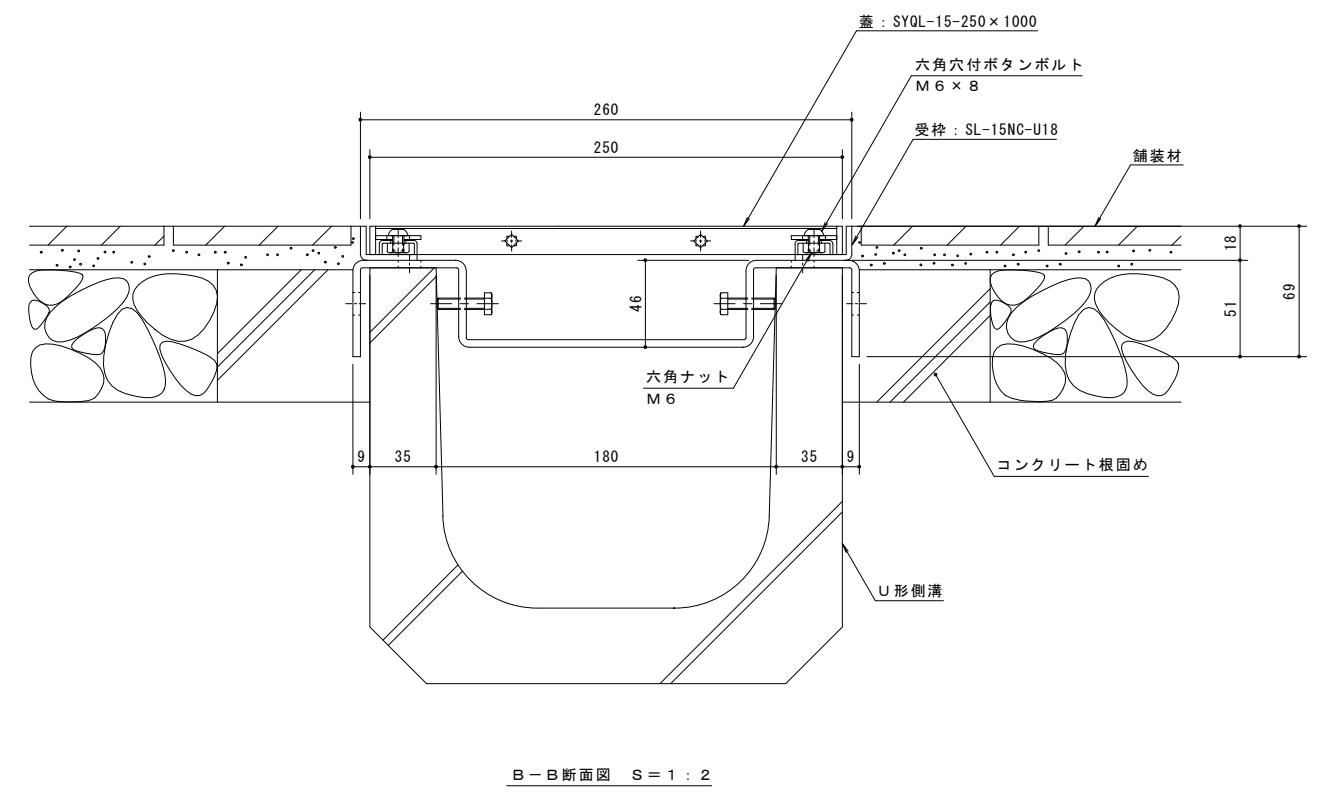
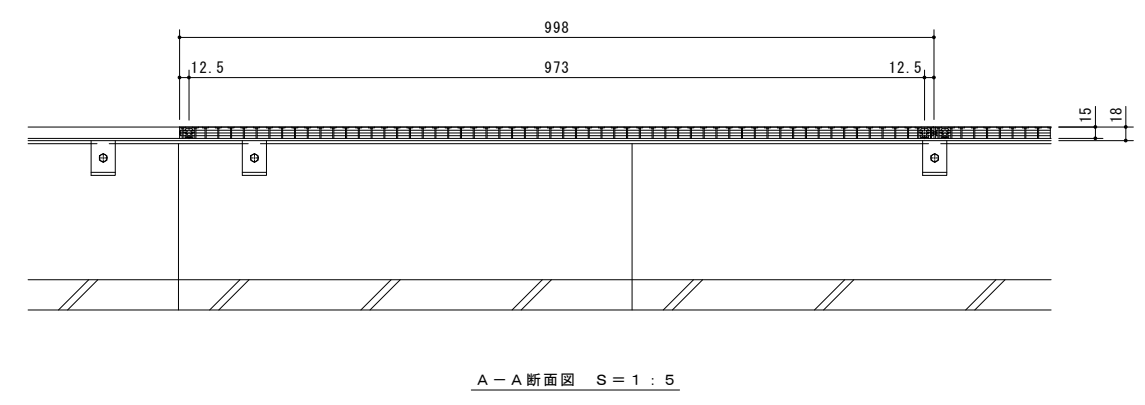
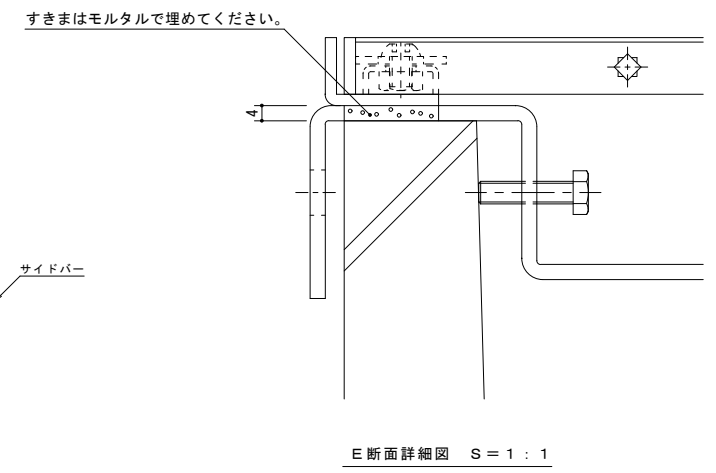
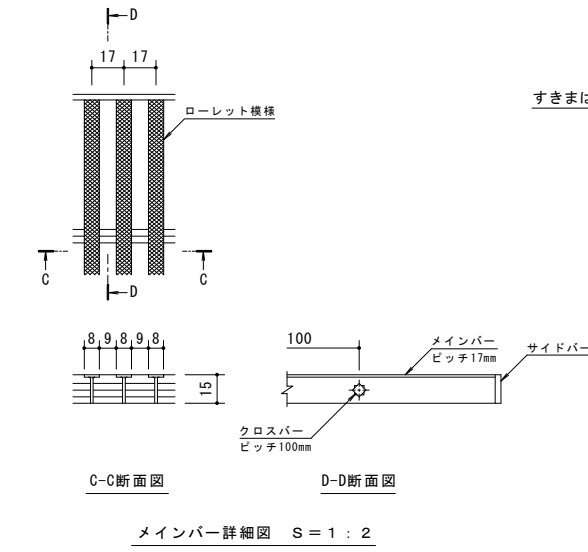
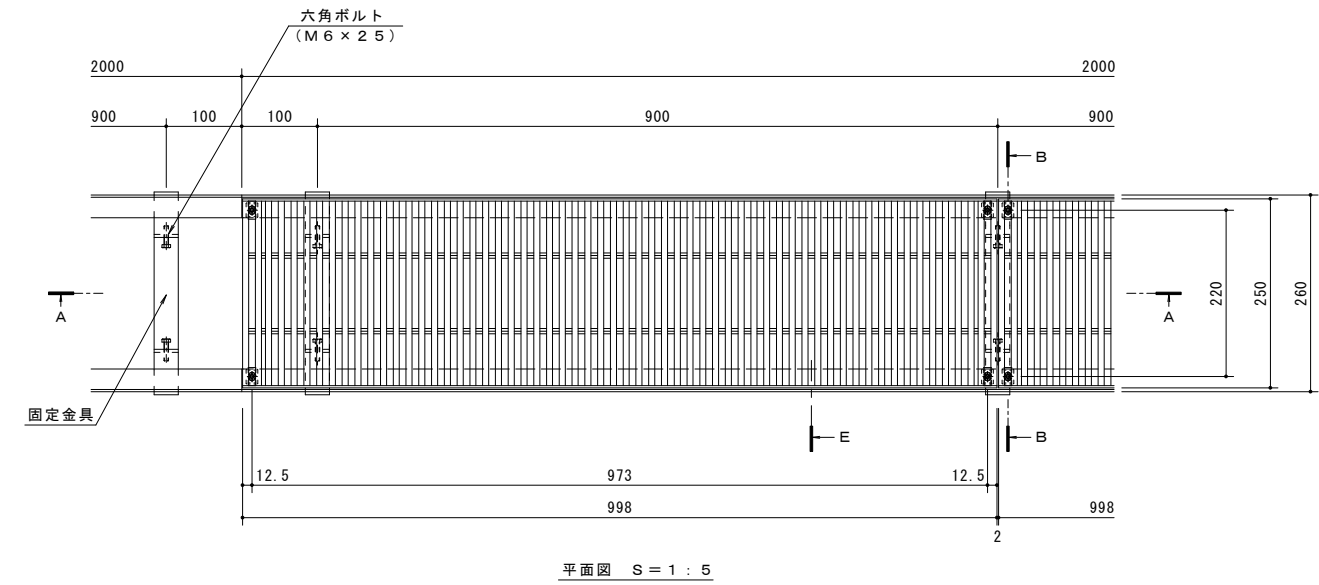


名称	ステンレス製グレーチング ボルト固定式 細目滑り止め模様付 ローレット模様 歩道用 すきま9mm U字溝用固定金具付ステンレス製受枠
適用側溝	JIS A 5372 U形側溝・上ぶた式U形側溝 呼び 180 (みぞ幅180mm)
蓋	ステンレス製 SUS304 ボルト固定式 滑り止め模様付 (ローレット模様) すきま 9mm 寸法 幅250×長さ998×高さ15
受枠	ステンレス製 SUS304 ボルト固定式 寸法 幅260×長さ2000×高さ18
品番	カネソウ ステンレス製グレーチング SYQL-15-250×1000+SL-15NC-U18

強度性能	
強度	歩行用 : 5.0kN/m ² (等分布荷重) 道路橋示方書 歩道等の群集荷重
主な使用場所	歩道、建物内、犬走り
荷重	5.0kN/m ²



訂正	年・月・日	内容	製図	検図	年・月・日	内容	製図	検図	備考	工事名称	製図	検図	作成年月日	カネソウ株式会社 1RP145595
										ステンレス製グレーチング ボルト固定式 細目滑り止め模様付 ローレット模様 歩道用 すきま9mm SYQL-15-250×1000 U字溝用固定金具付ステンレス製受枠 SL-15NC-U18	上田達也	石川文和	図示	