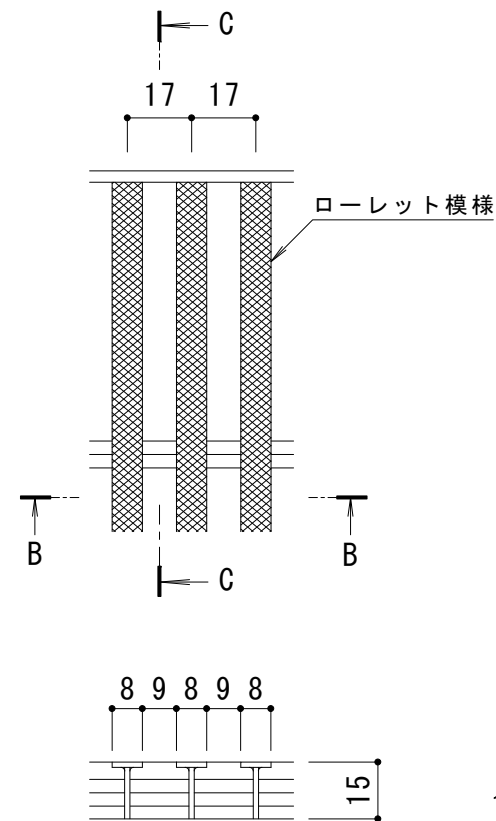
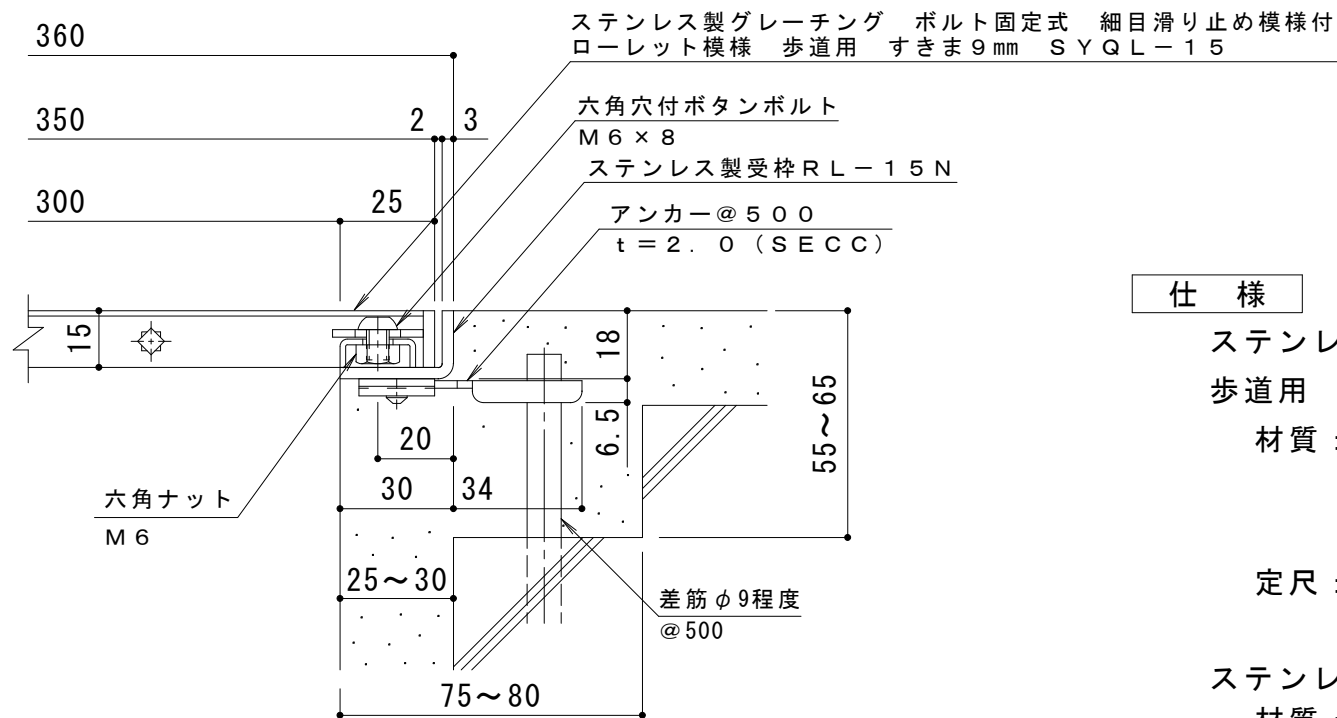


平面詳細図 S = 1 : 10



B-B断面図

C-C断面図



A断面詳細図 S = 1 : 2

メインバー詳細図 S = 1 : 2

**仕様** ※適用荷重：歩行用

ステンレス製グレーチング ボルト固定式 細目滑り止め模様付 ローレット模様  
歩道用 すきま9mm SYQL-15 350×1000

材質：メインバー SUS304 @17  
クロスバー SUS304 @100  
サイドバー SUS304  
定尺：998

ステンレス製受枠 RL-15N  
材質：ステンレス鋼板 t=3.0 (SUS304)  
定尺：2000

施工場所の状況に合わせて、アンカーをプライヤー等で折り曲げてご使用ください。

※ボルトの締め付けは、六角棒スパナ（呼び4・別売）をご使用ください。

訂 正	年・月・日	内	容	製	図	検	図	工事名称	製	図	検	図	作成年月日	カネノウ株式会社 図番 3RP143316
	・	・						図面名称	渡部夏実	松崎裕一			縮尺 1:10, 1:2	
	・							ステンレス製グレーチング ボルト固定式 細目滑り止め模様付 ローレット模様 歩道用 すきま9mm SYQL-15 350×1000 ステンレス製受枠RL-15N						