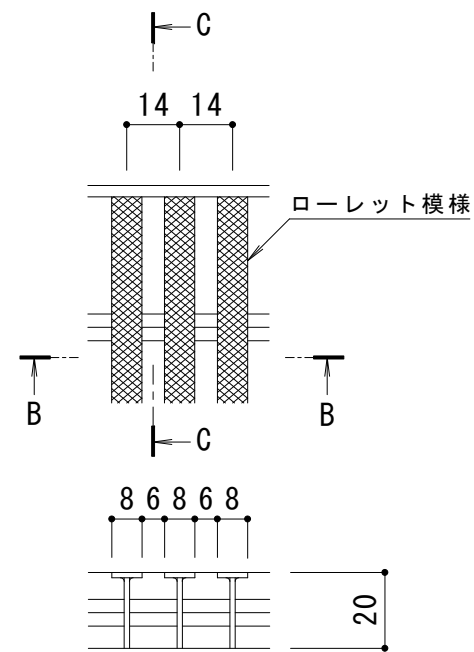
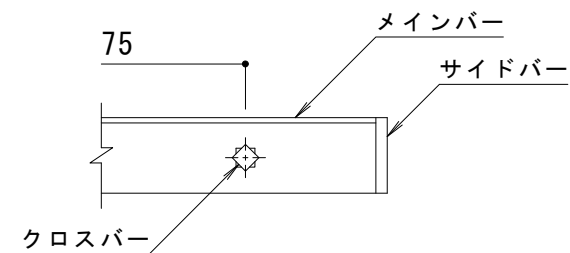


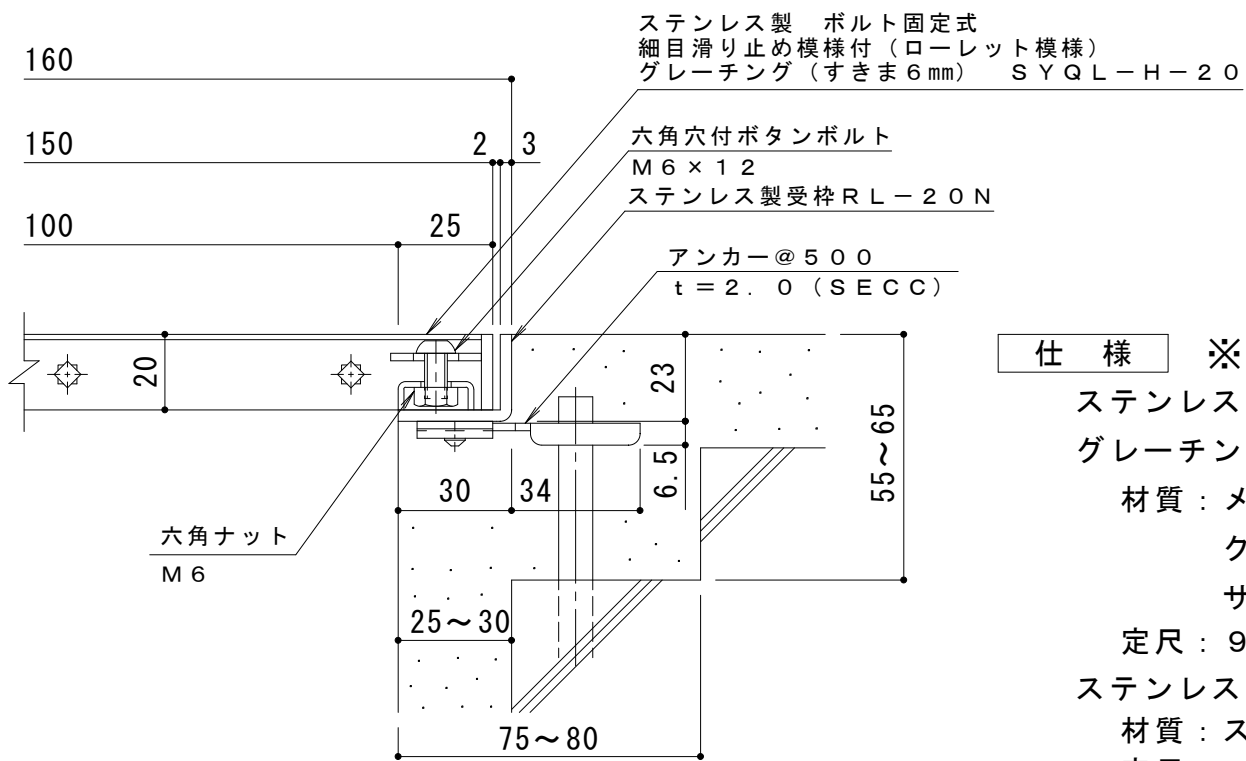
平面詳細図 S = 1 : 10



B-B断面図



C-C断面図



A断面詳細図 S = 1 : 2

メインバー詳細図 S = 1 : 2

仕様 ※適用荷重：歩行用
 ステンレス製 ボルト固定式 細目滑り止め模様付（ローレット模様）
 グレーチング（すきま6mm） SYQL-H-20 150×1000
 材質：メインバー SUS304 @14
 クロスバー SUS304 @75
 サイドバー SUS304
 定尺：998
 ステンレス製受枠 RL-20N
 材質：ステンレス鋼板 t=3.0（SUS304）
 定尺：2000
 施工場所の状況に合わせて、アンカーをプライヤー等で折り曲げてご使用ください。

※ボルトの締め付けは、六角棒スパナ（呼び4・別売）をご使用ください。

訂 正	年・月・日	内	容	製	図	検	図	工事名称	製	図	検	図	作成年月日	カネノウ株式会社 3RP143297
	年・月・日	内	容	製	図	検	図	図面名称 ステンレス製 ボルト固定式 細目滑り止め模様付（ローレット模様） グレーチング（すきま6mm）SYQL-H-20 150×1000+RL-20N	製	図	検	図	縮尺 1:10, 1:2	