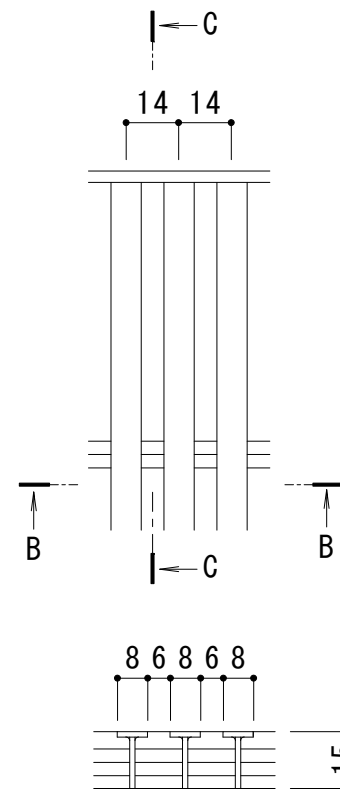
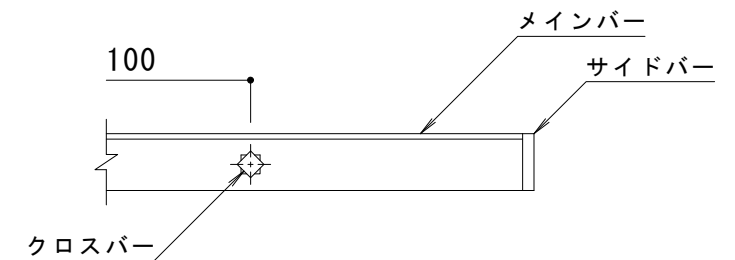


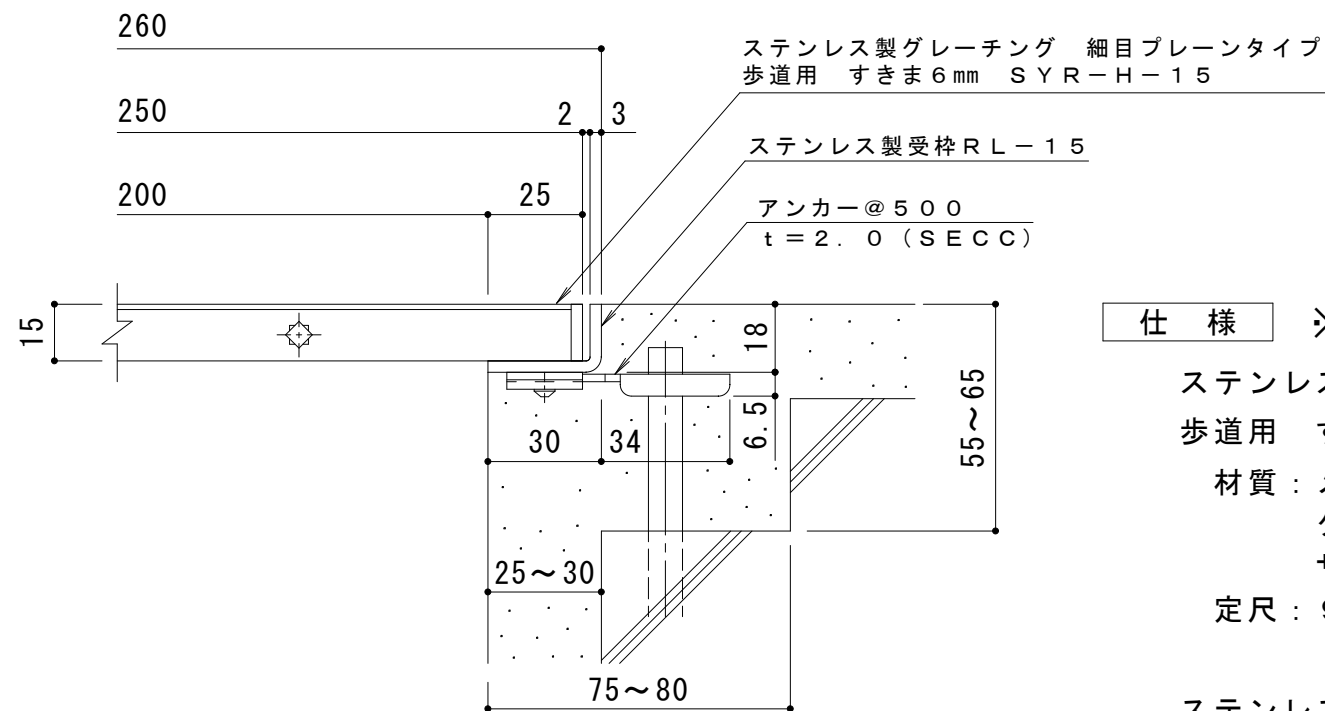
平面詳細図 S = 1 : 10



B-B断面図



C-C断面図



A断面詳細図 S = 1 : 2

メンバー詳細図 S = 1 : 2

**仕様 ※適用荷重：歩行用**

- ステンレス製グレーチング 細目プレーンタイプ
- 歩道用 すきま6mm SYR-H-15 250×1000
- 材質：メンバー SUS304 @14
- クロスバー SUS304 @100
- サイドバー SUS304
- 定尺：998

- ステンレス製受枠 RL-15
- 材質：ステンレス鋼板 t=3.0 (SUS304)
- 定尺：2000

施工場所の状況に合わせて、アンカーをプライヤー等で折り曲げてご使用ください。

訂 正	年・月・日	内	容	製	図	検	図	工事名称	製	図	検	図	作成年月日	カネノウ株式会社 3RP142542					
	・	・						図面名称	村	井	真	優	松		崎	裕	一	縮尺	1:10, 1:2
	・	・						ステンレス製グレーチング 細目プレーンタイプ 歩道用 すきま6mm SYR-H-15 250×1000 ステンレス製受枠RL-15											