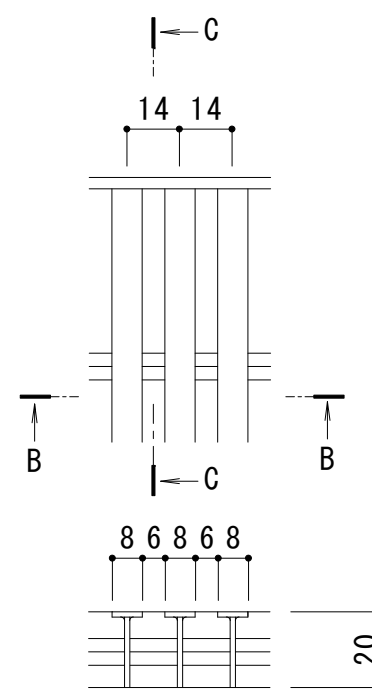
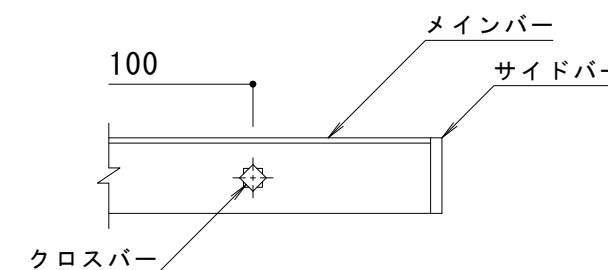


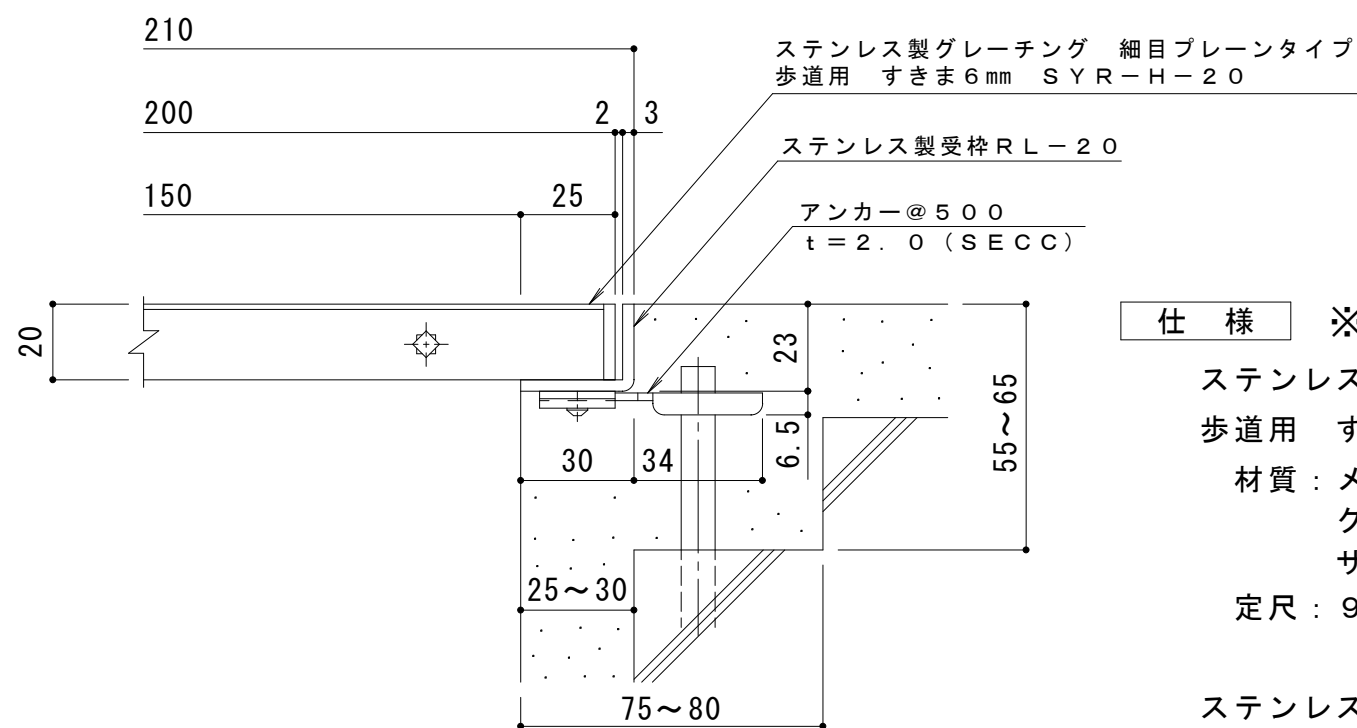
平面詳細図 S = 1 : 10



B-B断面図



C-C断面図



A断面詳細図 S = 1 : 2

メインバー詳細図 S = 1 : 2

仕様 ※適用荷重：歩行用

ステンレス製グレーチング 細目プレーンタイプ
歩道用 すきま6mm SYR-H-20 200×1000

材質：メインバー SUS304 @14
クロスバー SUS304 @100
サイドバー SUS304

定尺：998

ステンレス製受枠 RL-20
材質：ステンレス鋼板 t=3.0 (SUS304)
定尺：2000

施工場所の状況に合わせて、アンカーをプライヤー等で折り曲げてご使用ください。

訂 正	年・月・日	内	容	製	図	検	図	工事名称	製	図	検	図	作成年月日	カネノウ株式会社 図番 3RP142536
	・	・	・	・	・	・	・	図面名称 ステンレス製グレーチング 細目プレーンタイプ 歩道用 すきま6mm SYR-H-20 200×1000 ステンレス製受枠RL-20	村井真優	松崎裕一	縮尺 1:10, 1:2	図番		