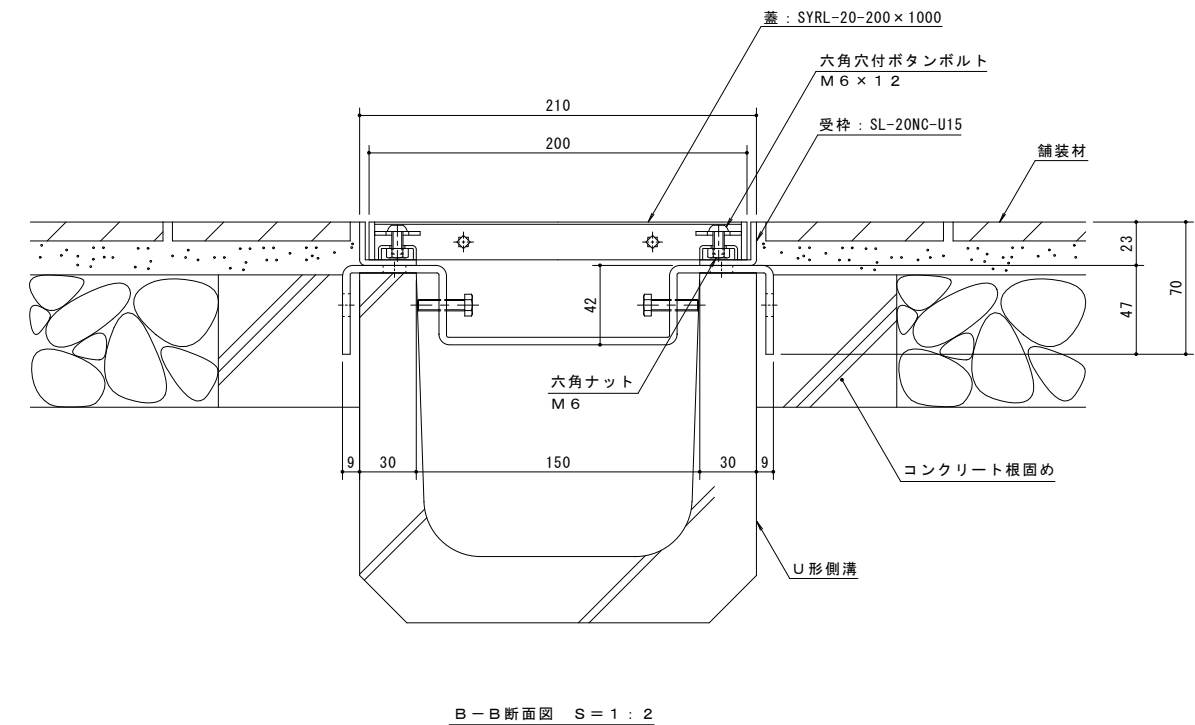
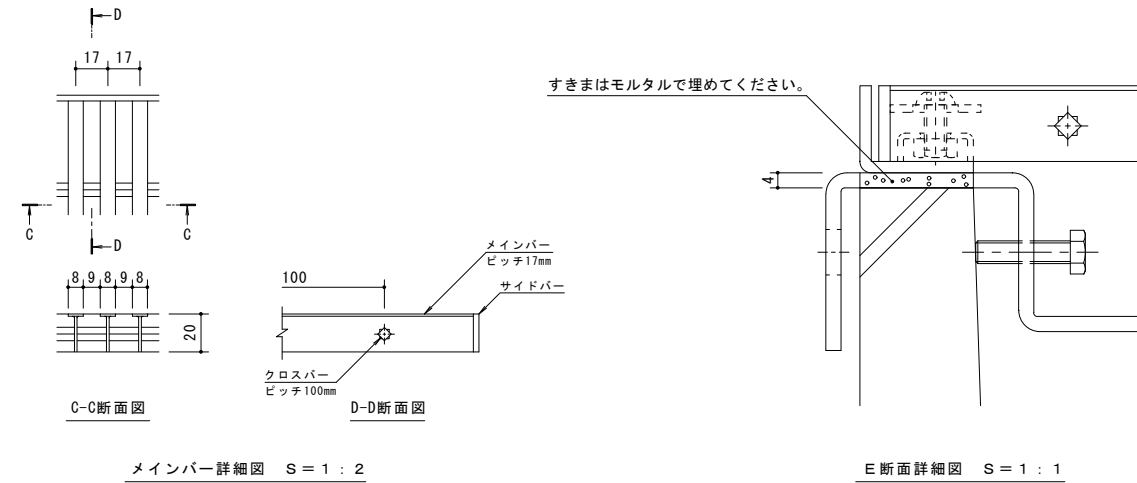
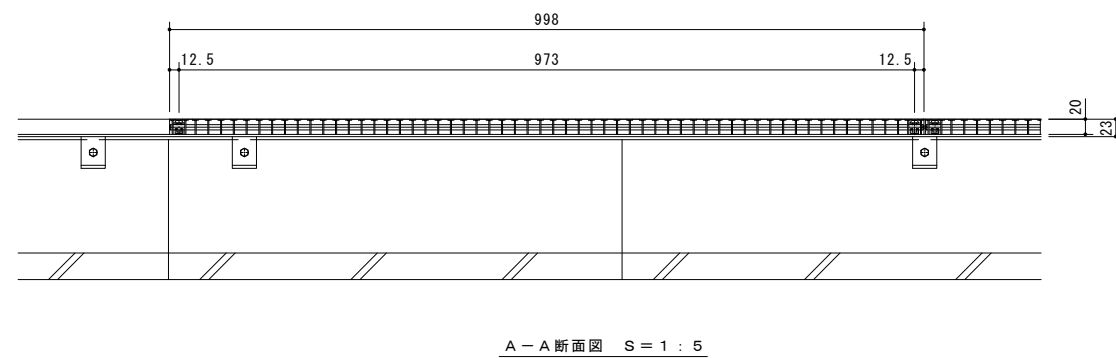
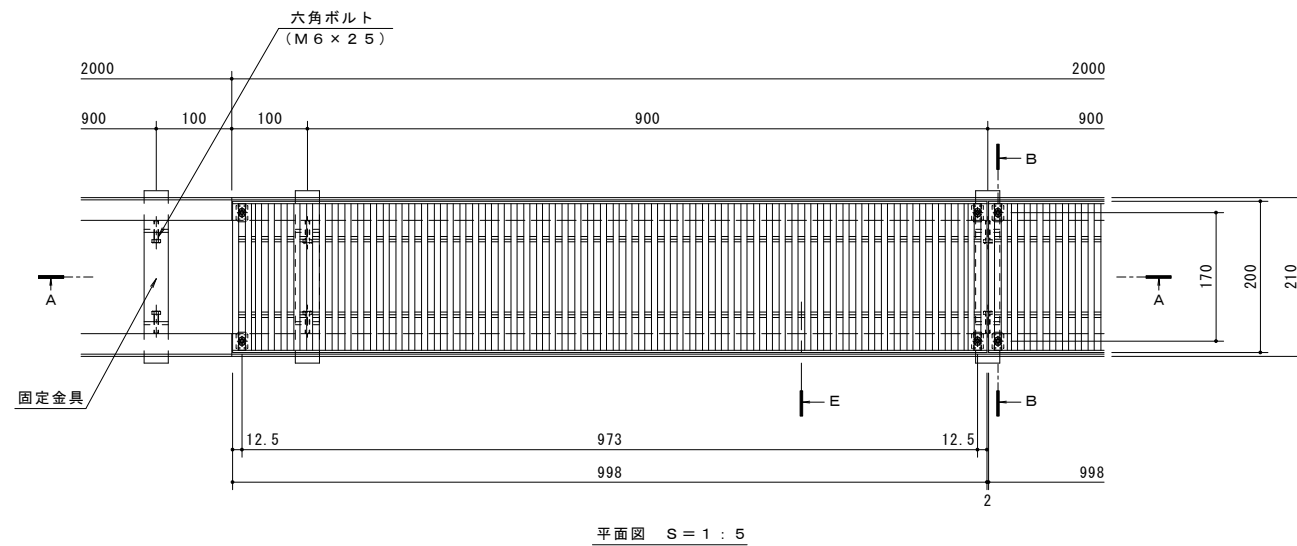


名称	ステンレス製グレーチング ボルト固定式 細目ブレンタイプ 歩道用 すきま9mm U字溝用固定金具付ステンレス製受枠
適用側溝	JIS A 5372 U形側溝・上ぶた式U形側溝 呼び 150 (みぞ幅150mm)
蓋	ステンレス製 SUS304 ボルト固定式 すきま 9mm 寸法 幅200×長さ998×高さ20
受枠	ステンレス製 SUS304 ボルト固定式 寸法 幅210×長さ2000×高さ23
品番	カネソウ ステンレス製グレーチング SYRL-20-200×1000+SL-20NC-U15

強度性能	
強度	歩行用：5.0kN/m ² (等分布荷重) 道路橋示方書 歩道等の群集荷重
主な使用場所	歩道、建物内、犬走り
荷重	5.0kN/m ²



訂正	年・月・日	内容	製図者	検図者	年・月・日	内容	製図者	検図者

工事名称	製図	検図	作成年月日	カネソウ株式会社 1RP145603
図面名称	上田達也	石川文和	図示	
<small>図面名称</small> ステンレス製グレーチング ボルト固定式 細目ブレンタイプ 歩道用 すきま9mm SYRL-20-200×1000 <small>U字溝用固定金具付ステンレス製受枠</small> SL-20NC-U15				