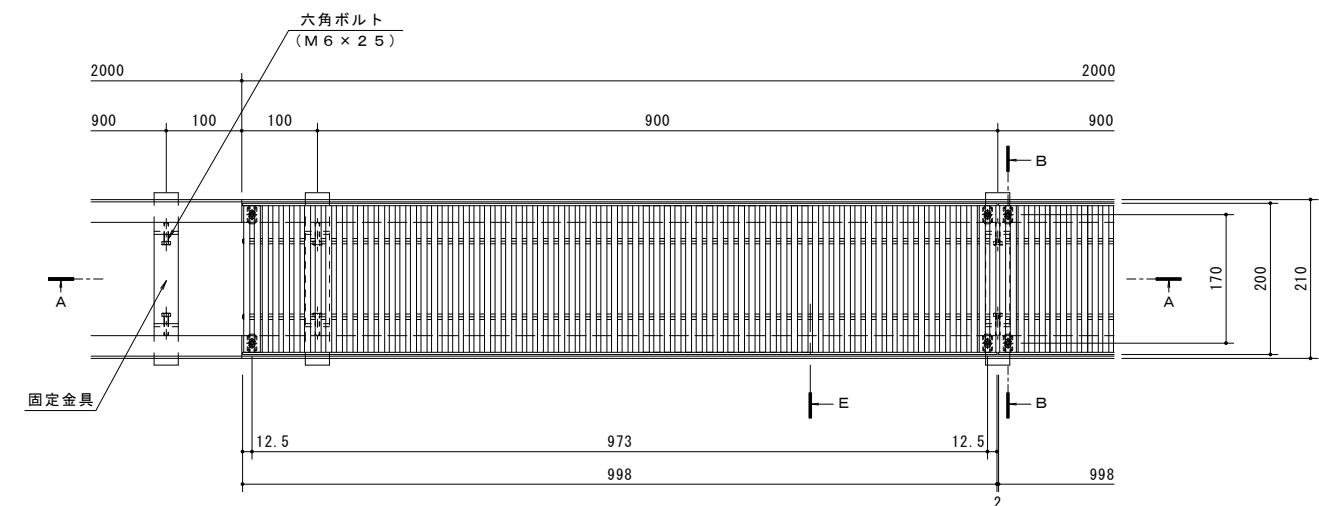
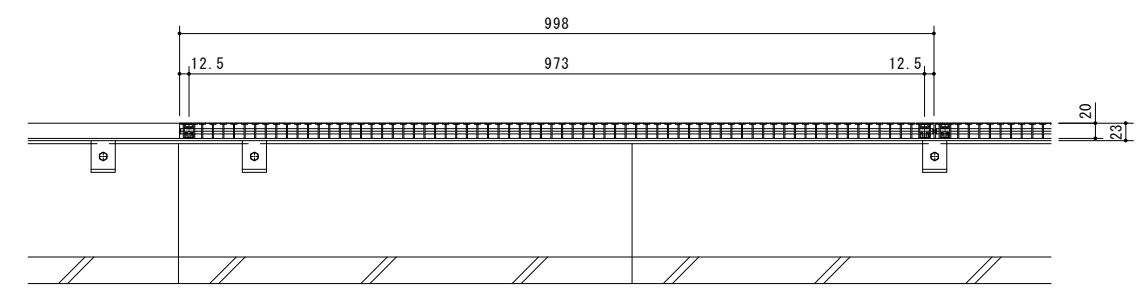


名称	ステンレス製グレーチング ボルト固定式 細目ブレンタイプ 歩道用 すきま 6mm U字溝用固定金具付ステンレス製受枠
適用側溝	JIS A 5372 U形側溝・上ぶた式U形側溝 呼び 150 (みぞ幅150mm)
蓋	ステンレス製 SUS304 ボルト固定式 すきま 6mm 寸法 幅200×長さ998×高さ20
受枠	ステンレス製 SUS304 ボルト固定式 寸法 幅210×長さ2000×高さ23
品番	カネソウ ステンレス製グレーチング SYRL-H-20-200×1000+SL-20NC-U15

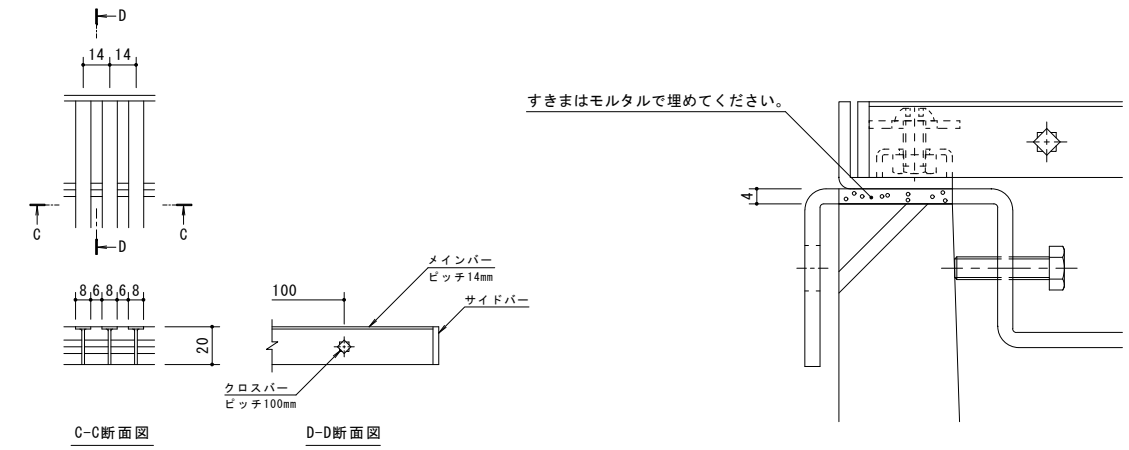
強度性能	
強度	歩行用：5.0kN/m ² (等分布荷重) 道路橋示方書 歩道等の群集荷重
主な使用場所	歩道、建物内、犬走り
荷重	5.0kN/m ²



平面図 S=1:5

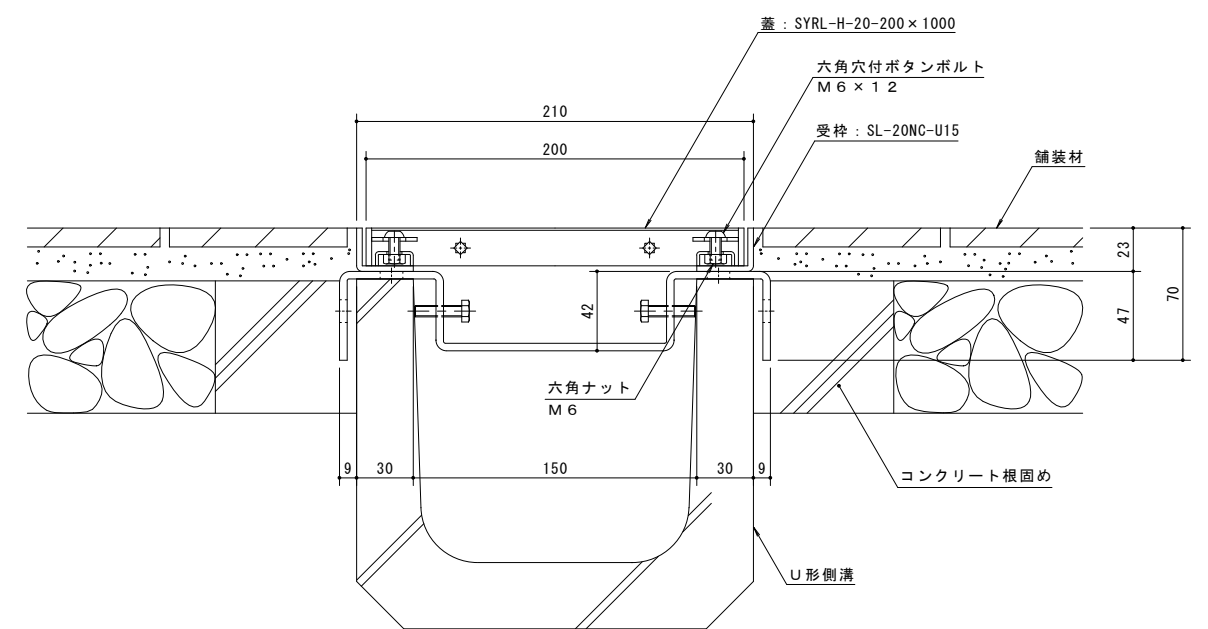


A-A断面図 S=1:5



メインバー詳細図 S=1:2

E断面詳細図 S=1:1



B-B断面図 S=1:2

訂	年・月・日	内	容	製	検	年・月・日	内	容	製	検
正										

工事名称	製図	検図	作成年月日	カネソウ株式会社
図面名称	上田達也	石川文和	図示	
SYRL-H-20-200×1000 U字溝用固定金具付ステンレス製受枠 SL-20NC-U15				1RP145597