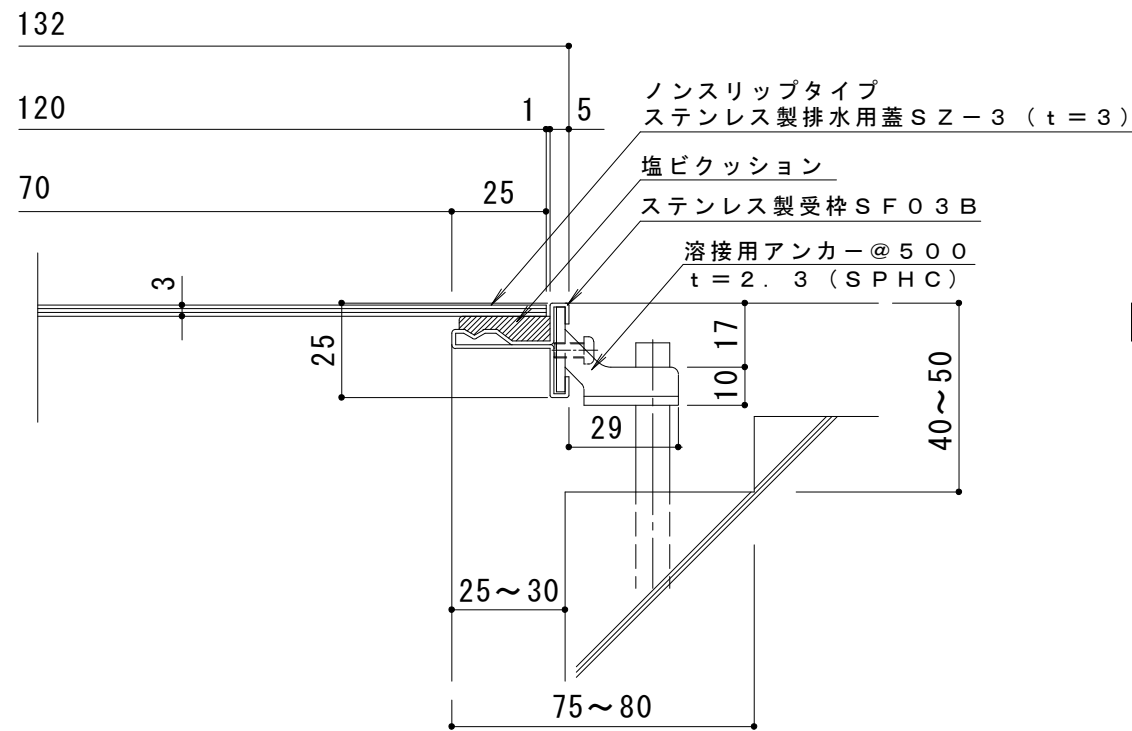


平面詳細図 S = 1 : 10

排水穴詳細 S = 1 : 2



断面詳細図 S = 1 : 2

仕様

ノンスリップタイプステンレス製排水用蓋 SZ-3 120×500  
材質: 冷間圧延ステンレス鋼板 (SUS304-2B)  
処理: ヘアライン  
定尺: 500

ステンレス製受枠 SF03B  
材質: 冷間圧延ステンレス鋼板 (SUS304-2B)  
定尺: 3000

訂 正	年・月・日	内	容	製 図	検 図	工事名称	製 図	検 図	作成年月日	カネソウ株式会社
						図面名称 ノンスリップタイプステンレス製排水用蓋 SZ-3 120×500+SF03B	吉田	樋口	縮尺 図示	