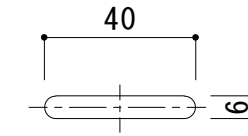
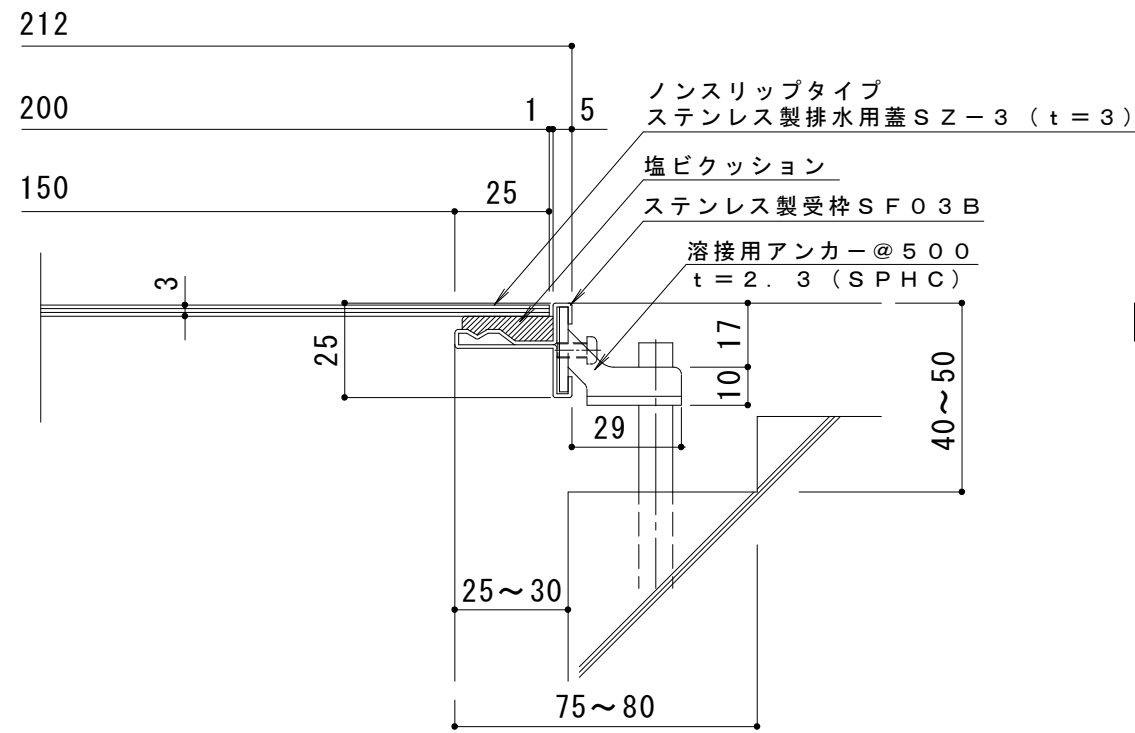


平面詳細図 S = 1 : 10



排水穴詳細 S = 1 : 2



断面詳細図 S = 1 : 2

仕様

ノンスリップタイプステンレス製排水用蓋 SZ-3 200×500

材質: 冷間圧延ステンレス鋼板 (SUS304-2B)

処理: ヘアライン

定尺: 500

ステンレス製受枠 SF03B

材質: 冷間圧延ステンレス鋼板 (SUS304-2B)

定尺: 3000

訂 正	年・月・日	内	容	製	図	検	図	工事名称	製	図	検	図	作成年月日	カネソウ株式会社 図番 3RP27887
	・							図面名称	吉田	樋口			縮尺	
	・							ノンスリップタイプステンレス製排水用蓋 SZ-3 200×500+SF03B					図示	