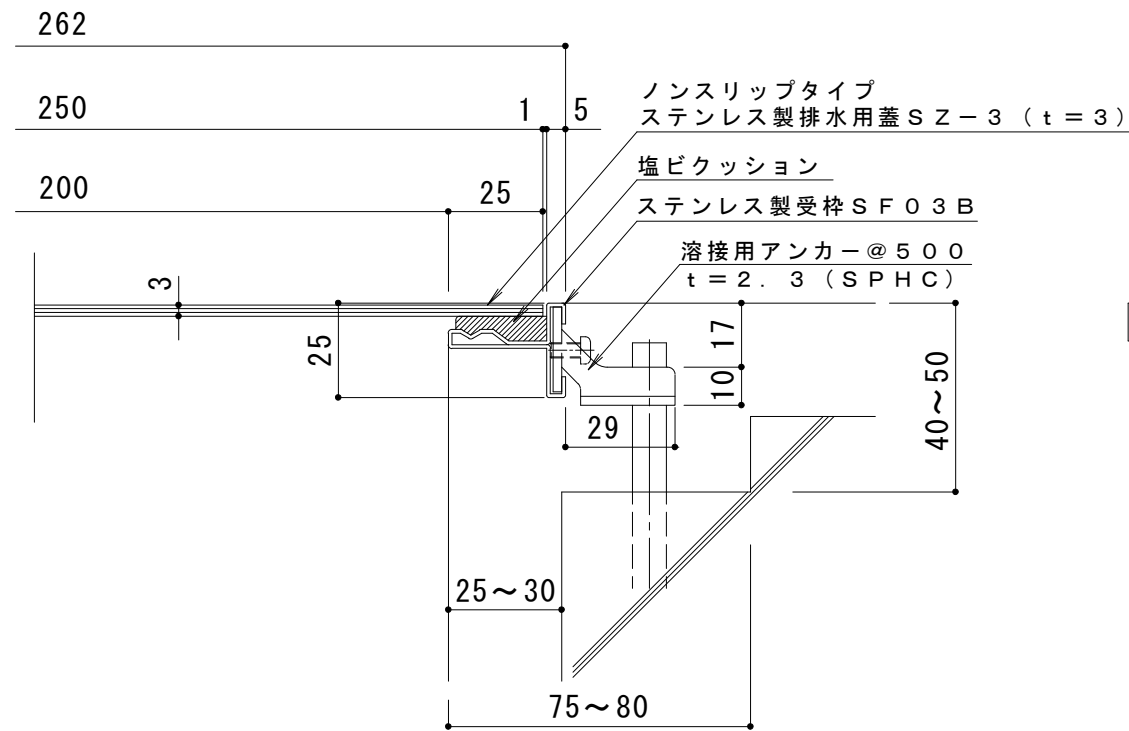


平面詳細図 S = 1 : 10

排水穴詳細 S = 1 : 2



断面詳細図 S = 1 : 2

仕様

- ノンスリップタイプステンレス製排水用蓋
SZ-3 250×500
材質：冷間圧延ステンレス鋼板 (SUS304-2B)
処理：ヘアライン
定尺：500
- ステンレス製受枠 SF03B
材質：冷間圧延ステンレス鋼板 (SUS304-2B)
定尺：3000

訂 正	年・月・日	内	容	製 図	検 図	工事名称	製 図	検 図	作成年月日	カネソウ株式会社 図番 3RP53670
						図面名称 ノンスリップタイプステンレス製排水用蓋 SZ-3 250×500+SF03B	水谷環	樋口	縮尺 図示	