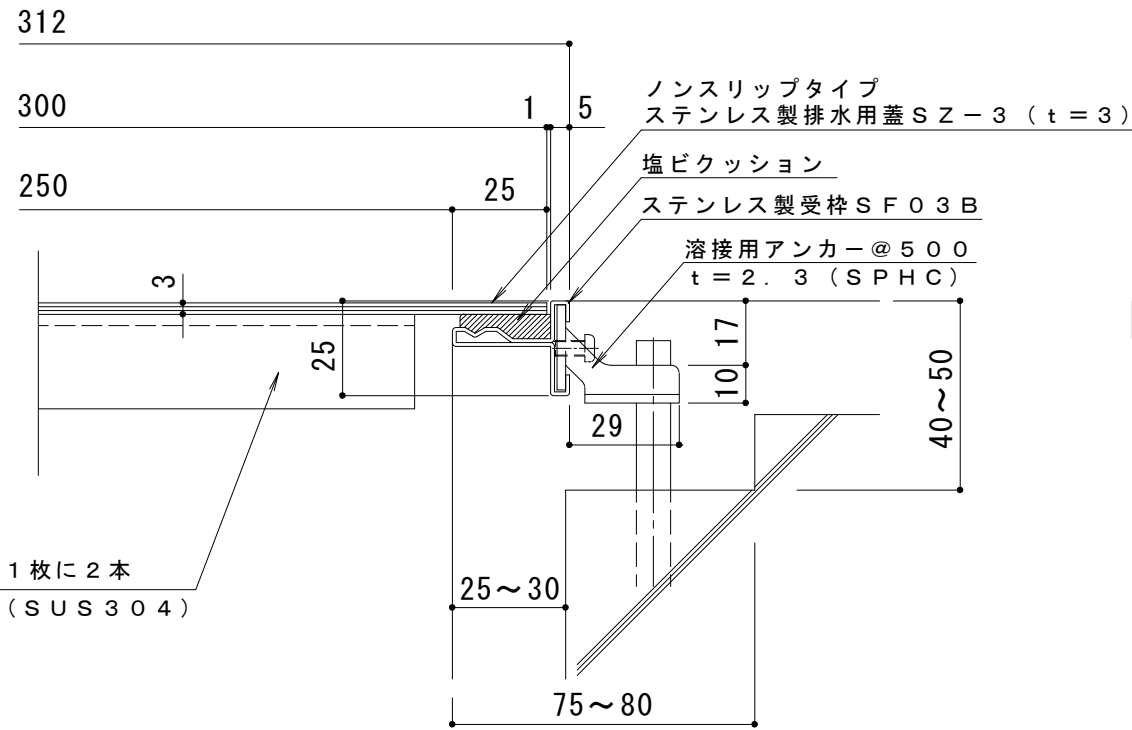


平面詳細図 S = 1 : 10

排水穴詳細 S = 1 : 2



断面詳細図 S = 1 : 2

仕様

ノンスリップタイプステンレス製排水用蓋 SZ-3 300×500S (補強材付)

材質：冷間圧延ステンレス鋼板 (SUS304-2B)

処理：ヘアライン

定尺：500

ステンレス製受枠 SF03B

材質：冷間圧延ステンレス鋼板 (SUS304-2B)

定尺：3000

補強材：定尺1枚に2本
L25×25×3 (SUS304)

訂 正	年・月・日	内	容	製 図	検 図	工事名称	製 図	検 図	作成年月日	カネソウ株式会社
	・	・				図面名称 ノンスリップタイプステンレス製排水用蓋 SZ-3 300×500S+SF03B	吉田	樋口	縮尺 図示	