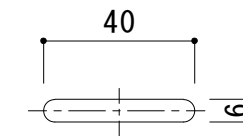
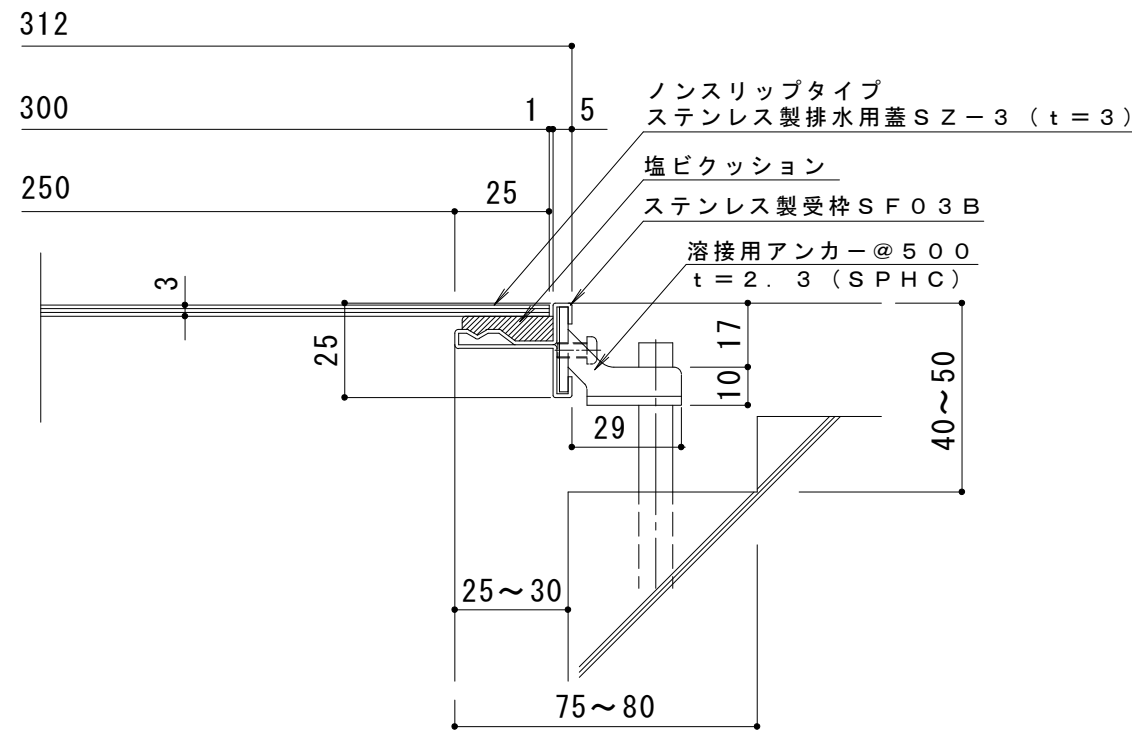


平面詳細図 S = 1 : 10



排水穴詳細 S = 1 : 2



断面詳細図 S = 1 : 2

仕様

- ノンスリップタイプステンレス製排水用蓋
SZ-3 300×500
材質: 冷間圧延ステンレス鋼板 (SUS304-2B)
処理: ヘアライン
定尺: 500
- ステンレス製受枠 SF03B
材質: 冷間圧延ステンレス鋼板 (SUS304-2B)
定尺: 3000

訂 正	年・月・日	内	容	製 図	検 図	工事名称	製 図	検 図	作成年月日	カネソウ株式会社 図番 3RP54203
	・					図面名称 ノンスリップタイプステンレス製排水用蓋SZ-3 300×500+SF03B	水谷環	大濱	縮尺 図示	