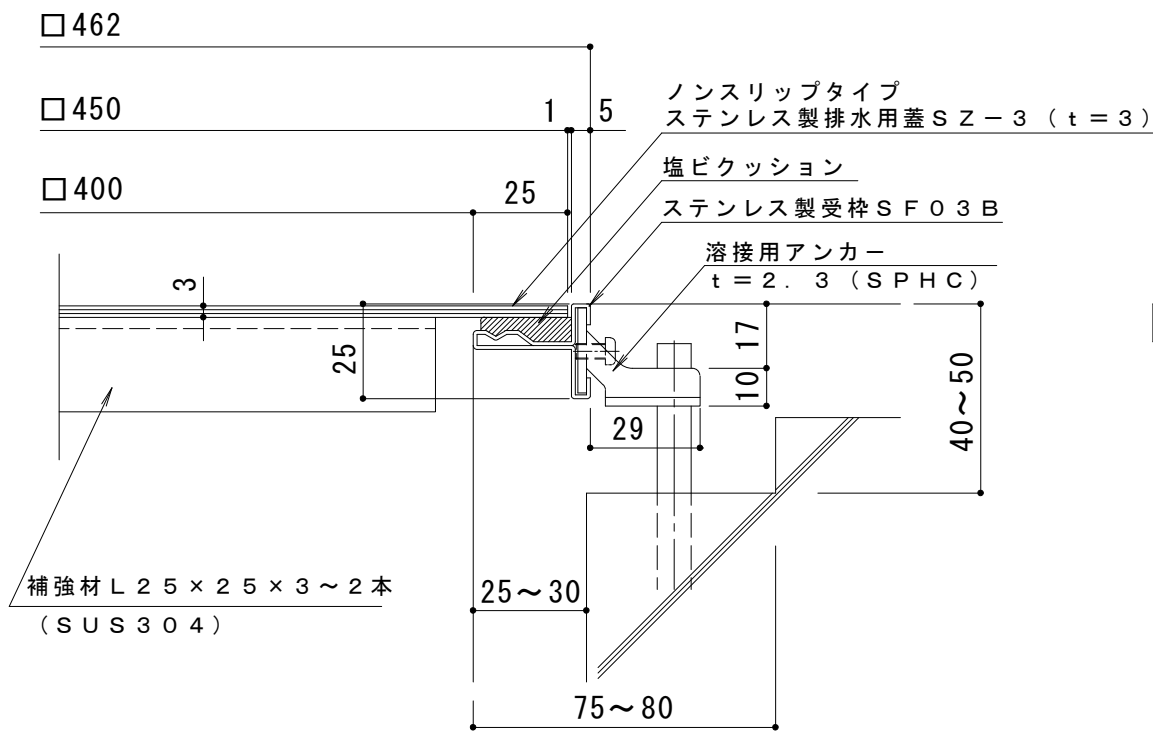


平面詳細図 S = 1 : 10



断面詳細図 S = 1 : 2

仕様

ノンスリップタイプステンレス製排水用蓋 SZ-3 450x450
材質: 冷間圧延ステンレス鋼板 (SUS304-2B)
処理: ヘアライン

ステンレス製受枠 SF03B (四方枠)
材質: 冷間圧延ステンレス鋼板 (SUS304-2B)

訂 正	年・月・日	内 容	製 図	検 図	工事名称	製 図	検 図	作成年月日	カネソウ株式会社 図番 3RP54206
					図面名称 ノンスリップタイプステンレス製排水用蓋 SZ-3 450x450+SF03B	吉田	樋口	縮尺 図示	