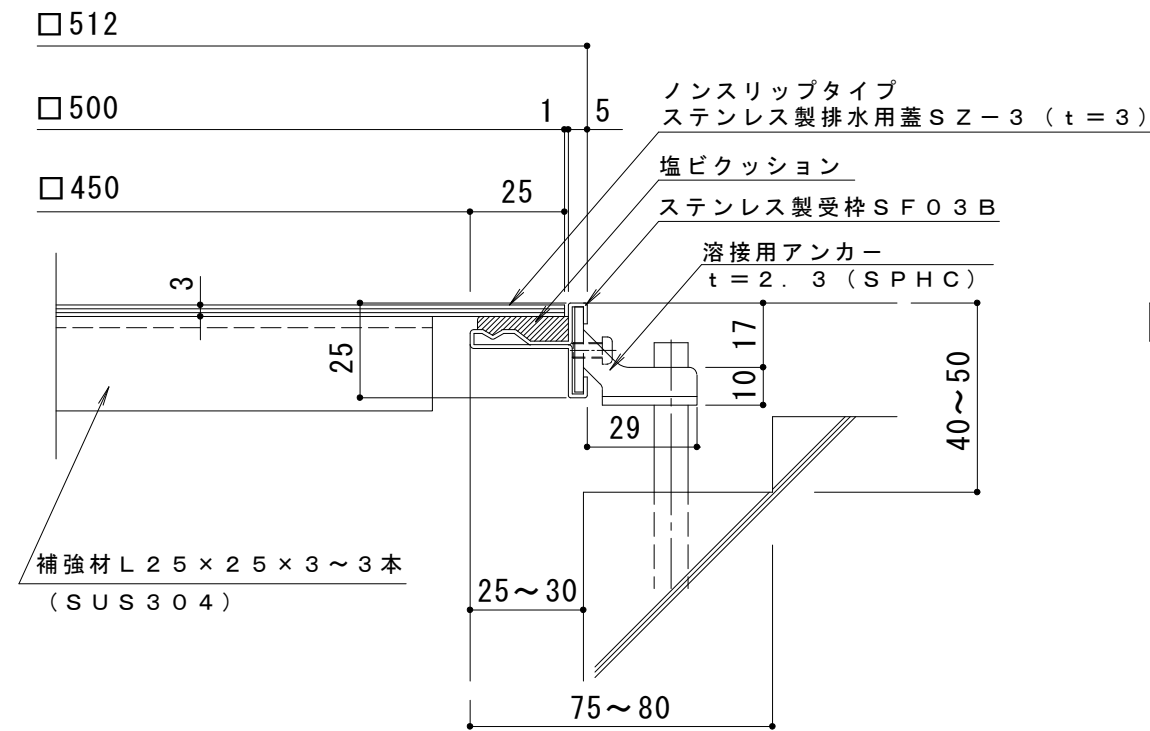


平面詳細図 S = 1 : 10



仕様

ノンスリップタイプステンレス製排水用蓋 SZ-3 500×500
 材質：冷間圧延ステンレス鋼板 (SUS304-2B)
 処理：ヘアライン

ステンレス製受枠 SF03B (四方枠)
 材質：冷間圧延ステンレス鋼板 (SUS304-2B)

訂 正	年・月・日	内	容	製	図	検	図	工事名称	製	図	検	図	作成年月日	カネソウ株式会社
	・	・						図面名称	吉田	樋口			縮尺	
	・							ノンスリップタイプステンレス製排水用蓋 SZ-3 500×500+SF03B					図示	3RP53906