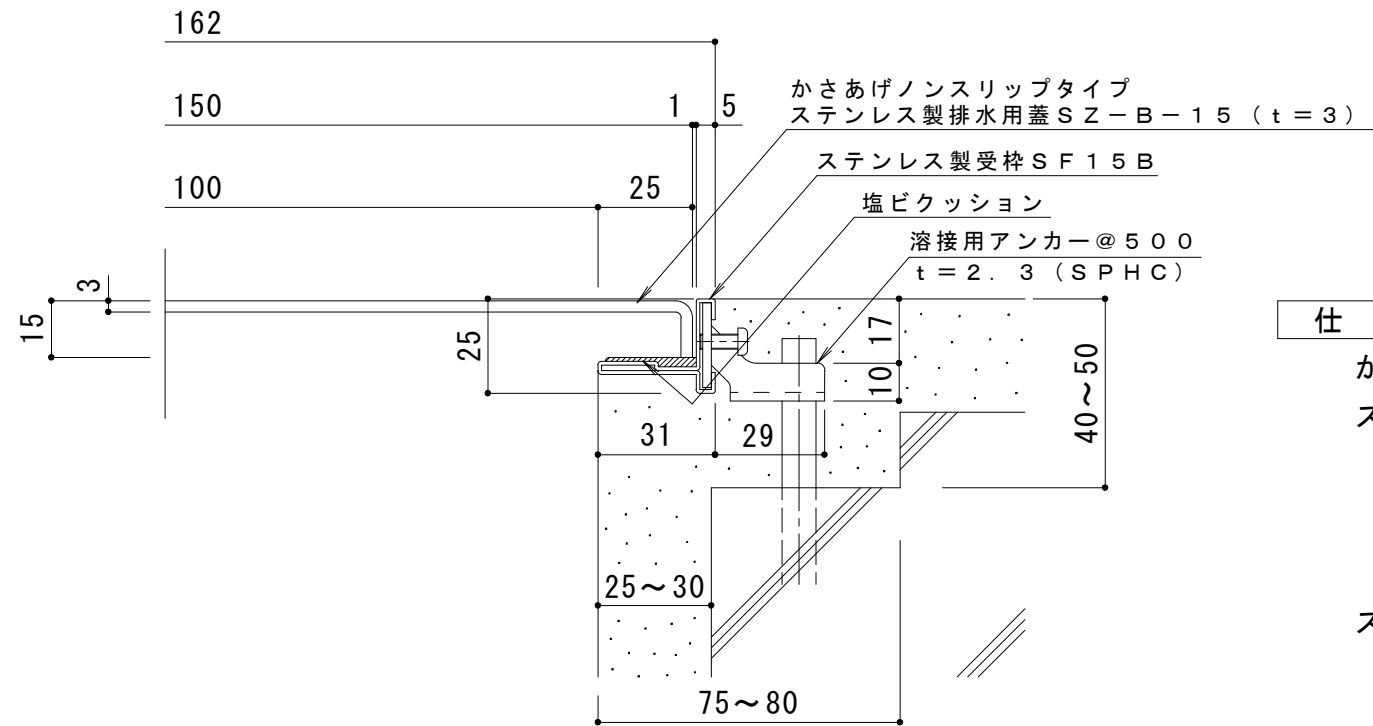


平面詳細図 S = 1 : 10

排水穴詳細 S = 1 : 2



断面詳細図 S = 1 : 2

- 仕様**
- かさあげノンスリップタイプ
 - ステンレス製排水用蓋 SZ-B-15 150×500×15
 - 材質：冷間圧延ステンレス鋼板 (SUS304)
 - 処理：ヘアライン
 - 定尺：499
 - ステンレス製受枠 SF15B
 - 材質：冷間圧延ステンレス鋼板 (SUS304-2B)
 - 定尺：3000

訂 正	年・月・日	内	容	製	図	検	図	工事名称	製	図	検	図	作成年月日	カネノウ株式会社 3RP131309
	年・月・日	内	容	製	図	検	図	図面名称 ステンレス製 かさあげノンスリップタイプ (セラミック溶射) 排水ピット蓋 SZ-B-15 150×500×15+SF15B	片山	星野	縮尺	図示	図番	