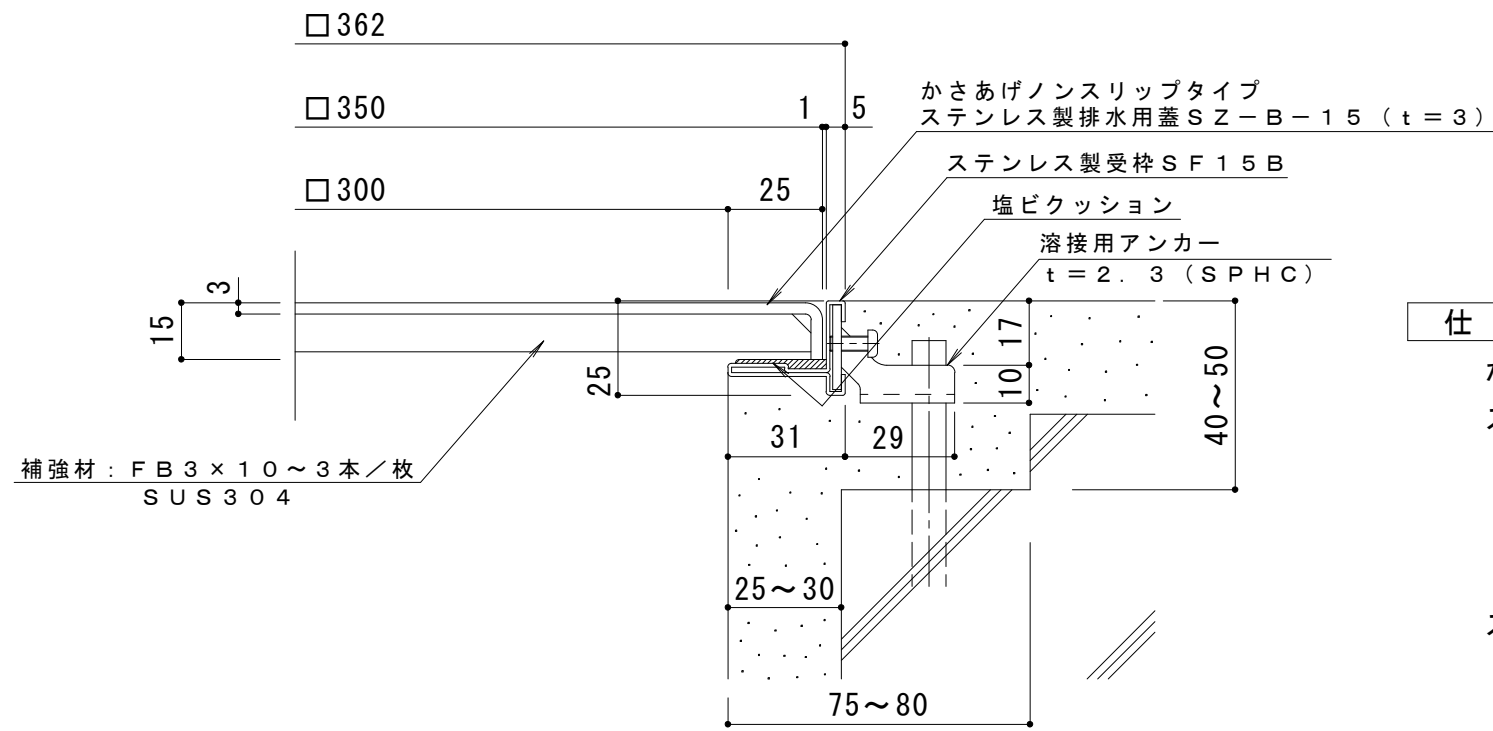


平面詳細図 S = 1 : 10



断面詳細図 S = 1 : 2

仕様

- かさあげノンスリップタイプ
ステンレス製排水用蓋 SZ-B-15 350×350×15
材質：冷間圧延ステンレス鋼板 (SUS304)
処理：ヘアライン
- ステンレス製受枠 SF15B (四方受四方枠)
材質：冷間圧延ステンレス鋼板 (SUS304-2B)

訂 正	年・月・日	内	容	製	図	検	図	工事名称	製	図	検	図	作成年月日	カネノウ株式会社 3RP131313
	年・月・日	年・月・日	年・月・日	年・月・日	年・月・日	年・月・日	年・月・日	図面名称 ステンレス製 かさあげノンスリップタイプ (セラミック溶射) 排水ピット蓋 SZ-B-15 350×350×15+SF15B (四方受四方枠)	片山	星野	縮尺	図示	図番	