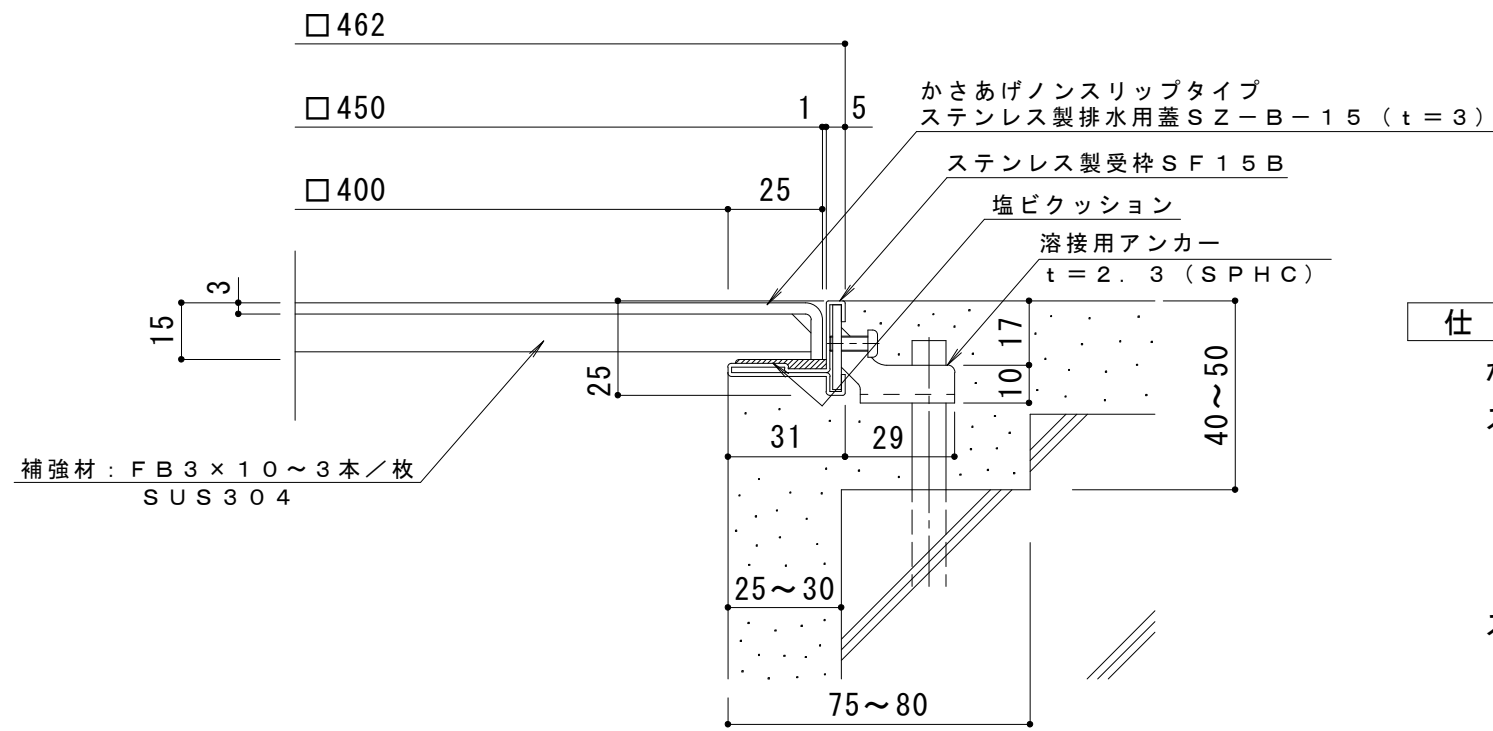


平面詳細図 S = 1 : 10



断面詳細図 S = 1 : 2

仕様

- かさあげノンスリップタイプ
ステンレス製排水用蓋 SZ-B-15 450×450×15
材質: 冷間圧延ステンレス鋼板 (SUS304)
処理: ヘアライン
- ステンレス製受枠 SF15B (四方受四方枠)
材質: 冷間圧延ステンレス鋼板 (SUS304-2B)

| | | | | | | | | | | | | | | |
|--------|-------|-------|-------|-------|-------|-------|-------|---|----|----|----|----|-------|----------|
| 訂 正 | 年・月・日 | 内 | 容 | 製 | 図 | 検 | 図 | 工事名称 | 製 | 図 | 検 | 図 | 作成年月日 | カネノウ株式会社 |
| | 年・月・日 | 年・月・日 | 年・月・日 | 年・月・日 | 年・月・日 | 年・月・日 | 年・月・日 | 図面名称 ステンレス製 かさあげノンスリップタイプ (セラミック溶射) 排水ピット蓋 SZ-B-15 450×450×15+SF15B (四方受四方枠) | 片山 | 星野 | 縮尺 | 図示 | 図番 | |